



ผลกระทบของการรับรู้สมรรถนะการสอบบัญชีที่มีต่อการรับรู้คุณภาพรายงานการสอบบัญชีของ
นักวิชาการตรวจเงินแผ่นดิน สำนักงานการตรวจเงินแผ่นดิน

อภากร นาหนองขาม

วิทยานิพนธ์นี้เป็นส่วนหนึ่งของการศึกษาตามหลักสูตรบัญชีมหาบัณฑิต

คณะกรรมการจัดการและการท่องเที่ยว มหาวิทยาลัยบูรพา

2565

ลิขสิทธิ์เป็นของมหาวิทยาลัยบูรพา

ผลกระทบของการรับรู้สมรรถนะการสอบบัญชีที่มีต่อการรับรู้คุณภาพรายงานการสอบบัญชีของ
นักวิชาการตรวจเงินแผ่นดิน สำนักงานการตรวจเงินแผ่นดิน



อภากร นาหนองขาม

วิทยานิพนธ์นี้เป็นส่วนหนึ่งของการศึกษาตามหลักสูตรบัญชีมหาบัณฑิต
คณะกรรมการจัดการและกาห้องเที่ยว มหาวิทยาลัยบูรพา

2565

ลิขสิทธิ์เป็นของมหาวิทยาลัยบูรพา

The effect of perceived audit competence on perceived audit report quality of auditors of State
Audit Office of the Kingdom of Thailand



ARPAKORN NANONGKAM

A THESIS SUBMITTED IN PARTIAL FULFILLMENT OF
THE REQUIREMENTS FOR THE MASTER DEGREE OF ACCOUNTANCY
FACULTY OF MANAGEMENT AND TOURISM
BURAPHA UNIVERSITY
2022
COPYRIGHT OF BURAPHA UNIVERSITY

คณะกรรมการควบคุมวิทยานิพนธ์และคณะกรรมการสอบวิทยานิพนธ์ได้พิจารณา
วิทยานิพนธ์ของ อากาศร นาหนองขาม ฉบับนี้แล้ว เห็นสมควรรับเป็นส่วนหนึ่งของการศึกษาตาม
หลักสูตรบัญชีมหาบัณฑิต ของมหาวิทยาลัยบูรพาได้

คณะกรรมการควบคุมวิทยานิพนธ์

คณะกรรมการสอบวิทยานิพนธ์

อาจารย์ที่ปรึกษาหลัก

.....
(ดร.เนตรดาว ชัยเขต)

..... ประธาน
(ผู้ช่วยศาสตราจารย์ ดร.อภิญา อิงอาจ)

..... กรรมการ
(ดร.เนตรดาว ชัยเขต)

..... กรรมการ
(ผู้ช่วยศาสตราจารย์ ดร.การุณ สุขสองห้อง)

..... คณบดีคณะกรรมการจัดการและการท่องเที่ยว
(ผู้ช่วยศาสตราจารย์ ดร. พรรณี พิมาพันธุ์ศรี)

วันที่.....เดือน.....พ.ศ.....

บัณฑิตวิทยาลัย มหาวิทยาลัยบูรพา อนุมัติให้รับวิทยานิพนธ์ฉบับนี้เป็นส่วนหนึ่งของ
การศึกษาตามหลักสูตรบัญชีมหาบัณฑิต ของมหาวิทยาลัยบูรพา

..... คณบดีบัณฑิตวิทยาลัย
(รองศาสตราจารย์ ดร.นุจรี ไชยมงคล)

วันที่.....เดือน.....พ.ศ.....

62920004: สาขาวิชา: -; บช.ม. (-)

คำสำคัญ: การสอบบัญชี, คุณภาพรายงาน, สมรรถนะ

อภากร นาหนองขาม : ผลกระทบของการรับรู้สมรรถนะการสอบบัญชีที่มีต่อการรับรู้คุณภาพรายงานการสอบบัญชีของนักวิชาการตรวจเงินแผ่นดิน สำนักงานการตรวจเงินแผ่นดิน.
(The effect of perceived audit competence on perceived audit report quality of auditors of State Audit Office of the Kingdom of Thailand) คณะกรรมการควบคุมวิทยานิพนธ์: เนตรดาว ชัยเขต, ปร.ด. ปี พ.ศ. 2565.

การวิจัยศึกษาครั้งนี้ มีวัตถุประสงค์เพื่อศึกษาปัจจัยของการรับรู้สมรรถนะการสอบบัญชีที่มีอิทธิพลต่อการรับรู้คุณภาพรายงานการสอบบัญชี และตรวจสอบความสัมพันธ์เชิงสาเหตุของการรับรู้สมรรถนะการสอบบัญชีที่มีอิทธิพลต่อการรับรู้คุณภาพรายงานการสอบบัญชีของนักวิชาการตรวจเงินแผ่นดิน โดยเก็บข้อมูลจากแบบสอบถาม กลุ่มตัวอย่าง คือ นักวิชาการตรวจเงินแผ่นดิน (สายงานตรวจสอบบัญชี) สำนักงานการตรวจเงินแผ่นดินที่ปฏิบัติงานในพื้นที่ส่วนกลาง จำนวน 403 คน วิเคราะห์ข้อมูลค่าสถิติพื้นฐาน และวิเคราะห์ความสัมพันธ์เชิงสาเหตุด้วยโปรแกรมสำเร็จรูปทางสถิติ

ผลการศึกษา พบว่า การรับรู้สมรรถนะการสอบบัญชีประกอบด้วย ปัจจัยด้านความรู้ความสามารถในการสอบบัญชี ด้านการใช้เทคโนโลยีสารสนเทศ และจรรยาบรรณวิชาชีพ มีอิทธิพลทางตรงต่อการรับรู้คุณภาพรายงานการสอบบัญชี ทั้งนี้ โมเดลการวิจัยที่พัฒนาขึ้นมีความสอดคล้องกลมกลืนกับข้อมูลเชิงประจักษ์ในเกณฑ์ดีเป็นไปตามเกณฑ์ที่กำหนด ตัวแปรทั้งหมดในโมเดลการวิจัยสามารถอธิบายความแปรปรวนของตัวแปรการรับรู้คุณภาพรายงานการสอบบัญชีได้ร้อยละ 72 ดังนั้น เพื่อพัฒนาคุณภาพรายงานการสอบบัญชีให้เป็นที่น่าเชื่อถือ เป็นไปตามมาตรฐานกำหนด และกฎระเบียบที่เกี่ยวข้อง ต้องเพิ่มการรับรู้สมรรถนะการสอบบัญชีในความรู้ความสามารถในการสอบบัญชี ด้านการใช้เทคโนโลยีสารสนเทศ และด้านจรรยาบรรณวิชาชีพ

62920004: MAJOR: -; M.Acc. (-)

KEYWORDS: Audit, audit report quality, competency

ARPAKORN NANONGKAM : THE EFFECT OF PERCEIVED AUDIT
COMPETENCE ON PERCEIVED AUDIT REPORT QUALITY OF AUDITORS OF STATE
AUDIT OFFICE OF THE KINGDOM OF THAILAND. ADVISORY COMMITTEE: NETDAO
CHAIYAKET, Ph.D. 2022.

The research aimed at identifying the effect of perceived audit competence on perceived audit report quality, as well as investigating the causal relationship of perceived audit competence yielding an impact on perceived audit report quality of auditors of State Audit Office of the Kingdom of Thailand. Questionnaires were used for the data collection, whereas the samples were 403 academics of the State Auditor (Auditing Division) of State Audit Office working in the central areas. The basic statistical data and the causal relationship were analyzed with statistical package program.

The findings revealed that in regard to the perceived audit competence comprising knowledge factors, audit knowledge, implementation technology integration, and professional ethic, it yielded a direct impact on the perceived audit report quality. Besides, research model developed was in good harmony with the empirical data, which met the set and specified criteria. All variables in the research model were also able to account for 72 percent of the variance in the perceived audit report quality. Therefore, in order to improve the quality of audit reports to be reliable in accordance with the specified standards and related regulations, the perceptions of audit competency in regard to knowledge of audit competency, implementation of information technology integration, and professional ethic, must be enhanced.

กิตติกรรมประกาศ

วิทยานิพนธ์เล่มนี้สำเร็จลงไปได้ด้วยดี โดยได้รับความกรุณาอย่างสูงจากท่านอาจารย์ ดร. เนตรดาว ชัยเขต ที่ปรึกษาวิทยานิพนธ์ ที่ให้คำปรึกษาแนะนำทางที่ถูกต้องและตรวจสอบแก้ไข ข้อบกพร่องต่าง ๆ ด้วยความละเอียดถี่ถ้วน ผู้วิจัยมีความซาบซึ้งในพระคุณของท่านเป็นอย่างยิ่ง จึงขอกราบขอบพระคุณเป็นอย่างสูง และขอกราบขอบพระคุณผู้ช่วยศาสตราจารย์ ดร. อภิญญา อิงอาจ และผู้ช่วยศาสตราจารย์ ดร.การุณ สุขสองห้อง ที่กรุณาเป็นคณะกรรมการสอบวิทยานิพนธ์ให้คำแนะนำเพิ่มเติมจนทำให้วิทยานิพนธ์ฉบับนี้สำเร็จลงได้ด้วยดี

ขอกราบขอบพระคุณท่านนางอารี เจือจันทร์ อาจารย์ ดร.มูจรินทร์ แก้วหย่อง และอาจารย์ ดร.จิรัฐติกาล วุฒิพันธ์ ที่กรุณาเป็นผู้เชี่ยวชาญตรวจสอบเครื่องมือวิจัยตลอดถึงการให้คำแนะนำช่วยเหลือในการปรับปรุงแก้ไขเครื่องมือ

สุดท้ายนี้ ผู้วิจัยหวังว่าวิทยานิพนธ์เล่มนี้จะสามารถใช้เป็นข้อมูลที่เป็นประโยชน์ของมหาวิทยาลัยบูรพา ได้นำไปเป็นตัวอย่างในการทำวิจัยครั้งต่อไป รวมถึงสามารถนำไปศึกษาเพิ่มเติม เพื่อเพิ่มรายละเอียดที่ถูกต้องและสมบูรณ์ต่อไป หากมีสิ่งใดขาดตกบกพร่องหรือข้อผิดพลาดประการใดผู้เขียนขออภัยเป็นอย่างสูงไว้ ณ ที่นี้ด้วย

อากาศร นาหนองขาม

สารบัญ

	หน้า
บทคัดย่อภาษาไทย	ง
บทคัดย่อภาษาอังกฤษ	จ
กิตติกรรมประกาศ.....	ฉ
สารบัญ	ช
สารบัญตาราง	ญ
สารบัญภาพ	ฐ
บทที่ 1	1
บทนำ.....	1
1. ที่มาและความสำคัญ.....	1
2. วัตถุประสงค์ของการวิจัย.....	3
3. สมมุติฐานการวิจัย.....	4
5. ขอบเขตของการวิจัย.....	9
6. ประโยชน์ที่คาดว่าจะได้รับ.....	10
7. นิยามศัพท์เฉพาะ	10
บทที่ 2	13
ทฤษฎีและงานวิจัยที่เกี่ยวข้อง.....	13
1. ข้อมูลทั่วไปของสำนักงานการตรวจเงินแผ่นดิน	13
2. แนวคิดเกี่ยวกับการสอบบัญชี.....	18
3. แนวคิดเกี่ยวกับการรับรู้สมรรถนะการสอบบัญชีและงานวิจัยที่เกี่ยวข้อง	24
4. แนวคิดเกี่ยวกับการรับรู้คุณภาพรายงานการสอบบัญชีและงานวิจัยที่เกี่ยวข้อง	32
บทที่ 3	39

วิธีดำเนินการวิจัย	39
1. ประชากรและกลุ่มตัวอย่าง	39
2. เครื่องมือที่ใช้ในการเก็บข้อมูล	40
3. การสร้างและการหาคุณภาพของเครื่องมือ	41
4. การเก็บรวบรวมข้อมูล	47
5. การวิเคราะห์ข้อมูล	47
บทที่ 4	52
ผลการศึกษา.....	52
1. ผลการวิเคราะห์ข้อมูลทั่วไปของผู้ตอบแบบสอบถาม	56
2. ความเห็นเกี่ยวกับการรับรู้สมรรถนะการสอบบัญชีปัจจัยด้านความรู้ความสามารถในการ สอบบัญชีของนักวิชาการตรวจเงินแผ่นดิน	57
3. ความเห็นเกี่ยวกับการรับรู้สมรรถนะการสอบบัญชีปัจจัยด้านการใช้เทคโนโลยี สารสนเทศของนักวิชาการตรวจเงินแผ่นดิน	61
4. ความเห็นเกี่ยวกับการรับรู้สมรรถนะการสอบบัญชีปัจจัยด้านจรรยาบรรณวิชาชีพของ นักวิชาการตรวจเงินแผ่นดิน.....	65
5. ความเห็นเกี่ยวกับการรับรู้คุณภาพรายงานการสอบบัญชีของนักวิชาการ ตรวจเงินแผ่นดิน	70
6. การตรวจสอบการแจกแจงค่าสถิติเชิงพรรณนา.....	74
7. ผลการตรวจสอบความตรงของโมเดลการวัดตัวแปรแฝงของการรับรู้สมรรถนะการสอบ บัญชีที่ส่งผลต่อการรับรู้คุณภาพรายงานการสอบบัญชี.....	79
8. ผลการวิเคราะห์โมเดลการวิจัยความสัมพันธ์เชิงสาเหตุของปัจจัยการรับรู้สมรรถนะการ สอบบัญชีที่ส่งผลต่อการรับรู้คุณภาพรายงานการสอบบัญชี	90
บทที่ 5	95
สรุป อภิปรายผล และข้อเสนอแนะ	95
5.1 สรุปผลการศึกษา	95

5.2 อภิปรายผลการศึกษา.....	97
5.3 ข้อเสนอแนะ.....	99
บรรณานุกรม.....	101
ภาคผนวก.....	105
ประวัติย่อของผู้วิจัย.....	125



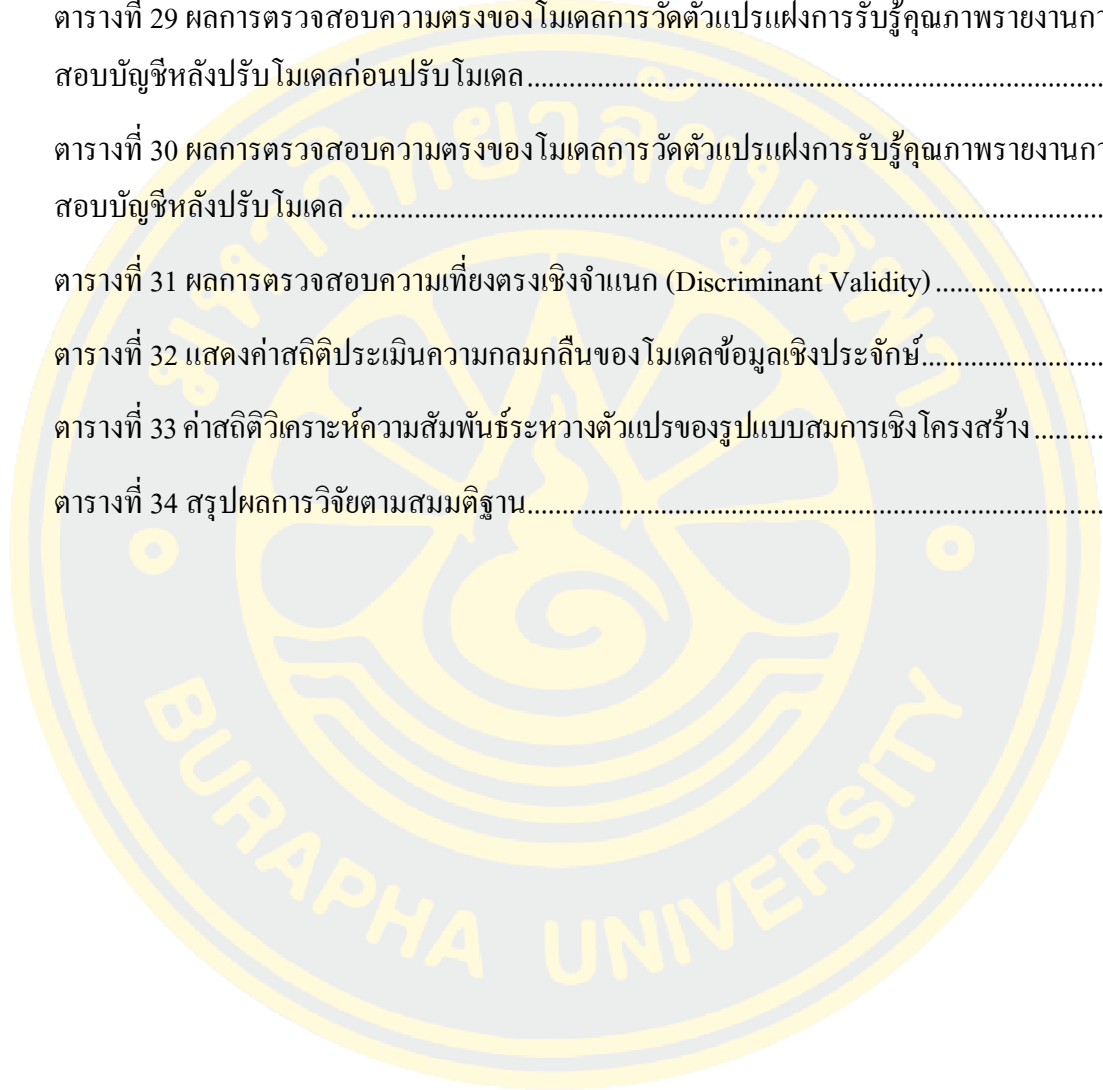
สารบัญตาราง

หน้า

ตารางที่ 1 ตัวแปรที่ได้จากการสังเคราะห์ วิเคราะห์แนวคิด ทฤษฎี และงานวิจัยที่เกี่ยวข้อง	6
ตารางที่ 2 ตารางแสดงผลการสังเคราะห์องค์ประกอบความรู้ความสามารถในการสอบบัญชี (Audit knowledge).....	28
ตารางที่ 3 ตารางแสดงผลการสังเคราะห์องค์ประกอบด้านการใช้เทคโนโลยีสารสนเทศ (Implementation Technology Integration).....	30
ตารางที่ 4 ตารางแสดงผลการสังเคราะห์องค์ประกอบจรรยาบรรณวิชาชีพ (Professional Ethic) ...	32
ตารางที่ 5 ตารางแสดงผลการสังเคราะห์องค์ประกอบคุณภาพรายงานการสอบบัญชี (Audit Report Quality)	38
ตารางที่ 6 ผลการวิเคราะห์ค่าความเชื่อมั่น (Reliability) ของมาตรวัดสำหรับข้อมูลจริง (n = 30) ...	44
ตารางที่ 7 ค่าดัชนีที่นิยมใช้ในการพิจารณาความสอดคล้องกลมกลืนของโมเดลกับข้อมูลเชิงประจักษ์	51
ตารางที่ 8 แสดงจำนวนและร้อยละข้อมูลทั่วไปของผู้ตอบแบบสอบถาม (n=403)	56
ตารางที่ 9 ค่าเฉลี่ย ส่วนเบี่ยงเบนมาตรฐาน และระดับความคิดเห็น ของความเห็นเกี่ยวกับการรับรู้สมรรถนะการสอบบัญชีปัจจัยด้านความรู้ความสามารถในการสอบบัญชีของนักวิชาการตรวจเงินแผ่นดิน จำแนกตามรายด้าน (n=403)	57
ตารางที่ 10 ค่าเฉลี่ย ส่วนเบี่ยงเบนมาตรฐาน และระดับความคิดเห็น ของความเห็นเกี่ยวกับการรับรู้สมรรถนะการสอบบัญชีปัจจัยด้านความรู้ความสามารถในการสอบบัญชีของนักวิชาการตรวจเงินแผ่นดิน จำแนกตามรายข้อ (n=403)	58
ตารางที่ 11 ค่าเฉลี่ย ส่วนเบี่ยงเบนมาตรฐาน และระดับความคิดเห็น ของความเห็นเกี่ยวกับการรับรู้สมรรถนะการสอบบัญชีปัจจัยด้านการใช้เทคโนโลยีสารสนเทศของนักวิชาการตรวจเงินแผ่นดิน จำแนกตามรายด้าน (n=403).....	62
ตารางที่ 12 ค่าเฉลี่ย ส่วนเบี่ยงเบนมาตรฐาน และระดับความคิดเห็น ของความเห็นเกี่ยวกับการรับรู้สมรรถนะการสอบบัญชีปัจจัยด้านการใช้เทคโนโลยีสารสนเทศของนักวิชาการตรวจเงินแผ่นดิน จำแนกตามรายข้อ (n=403).....	62

ตารางที่ 13 ค่าเฉลี่ย ส่วนเบี่ยงเบนมาตรฐาน และระดับความคิดเห็น ของความเห็นเกี่ยวกับการรับรู้สมรรถนะการสอบบัญชีปัจจัยด้านจรรยาบรรณวิชาชีพของนักวิชาการตรวจเงินแผ่นดินจําแนกตามรายด้าน (n=403).....	66
ตารางที่ 14 ค่าเฉลี่ย ส่วนเบี่ยงเบนมาตรฐาน และระดับความคิดเห็น ของความเห็นเกี่ยวกับการรับรู้สมรรถนะการสอบบัญชีปัจจัยด้านจรรยาบรรณวิชาชีพของนักวิชาการตรวจเงินแผ่นดิน จําแนกตามรายข้อ (n=403)	66
ตารางที่ 15 ค่าเฉลี่ย ส่วนเบี่ยงเบนมาตรฐาน และระดับความคิดเห็น ของความเห็นเกี่ยวกับการรับรู้คุณภาพรายงานการสอบบัญชีของนักวิชาการตรวจเงินแผ่นดิน จําแนกตามรายด้าน (n=403)	70
ตารางที่ 16 ค่าเฉลี่ย ส่วนเบี่ยงเบนมาตรฐาน และระดับความคิดเห็น ของความเห็นเกี่ยวกับการรับรู้คุณภาพรายงานการสอบบัญชีของนักวิชาการตรวจเงินแผ่นดิน จําแนกตามรายข้อ (n=403)	71
ตารางที่ 17 วิเคราะห์การตรวจสอบการแจกแจงค่าสถิติเชิงพรรณนาตัวแปรตัวบ่งชี้องค์ประกอบสมรรถนะการสอบบัญชีที่ส่งผลต่อคุณภาพรายงานการสอบบัญชี	75
ตารางที่ 18 เมตริกซ์ค่าสหสัมพันธ์ ค่าเฉลี่ย ส่วนเบี่ยงเบนมาตรฐานของตัวแปรสังเกตได้ขององค์ประกอบขององค์ประกอบสมรรถนะการสอบบัญชีที่ส่งผลต่อคุณภาพรายงานการสอบบัญชี	77
ตารางที่ 19 การทดสอบการแจกแจงข้อมูลแบบปกติด้วย C.R. (Critical Ratio)	78
ตารางที่ 20 ผลการวิเคราะห์ตัวแปรแฝงความรู้ความสามารถในการสอบบัญชี (Audit knowledge)	79
ตารางที่ 21 ผลการตรวจสอบความตรงของ โมเดลการวัดตัวแปรแฝงความรู้ความสามารถในการสอบบัญชี (Audit knowledge)	80
ตารางที่ 22 ผลการวิเคราะห์ตัวแปรแฝงด้านการใช้เทคโนโลยีสารสนเทศ (Technology Integration)	81
ตารางที่ 23 ผลการตรวจสอบความตรงโมเดลการวัดตัวแปรแฝงด้านการใช้เทคโนโลยีสารสนเทศก่อนปรับโมเดล	82
ตารางที่ 24 ผลการตรวจสอบความตรงของโมเดลการวัดตัวแปรแฝงด้านการใช้เทคโนโลยีสารสนเทศหลังปรับโมเดล.....	83
ตารางที่ 25 ผลการวิเคราะห์ตัวแปรแฝงด้านจรรยาบรรณวิชาชีพ (Professional Ethic).....	84
ตารางที่ 26 ผลการตรวจสอบความตรงโมเดลการวัดตัวแปรแฝงด้านจรรยาบรรณวิชาชีพก่อนปรับโมเดล	85

ตารางที่ 27 ผลการตรวจสอบความตรงของโมเดลการวัดตัวแปรแฝงด้านจรรยาบรรณวิชาชีพหลังปรับโมเดล.....	86
ตารางที่ 28 ผลการวิเคราะห์ตัวแปรแฝงการรับรู้คุณภาพรายงานการสอบบัญชี.....	87
ตารางที่ 29 ผลการตรวจสอบความตรงของโมเดลการวัดตัวแปรแฝงการรับรู้คุณภาพรายงานการสอบบัญชีหลังปรับโมเดลก่อนปรับโมเดล.....	88
ตารางที่ 30 ผลการตรวจสอบความตรงของโมเดลการวัดตัวแปรแฝงการรับรู้คุณภาพรายงานการสอบบัญชีหลังปรับโมเดล.....	88
ตารางที่ 31 ผลการตรวจสอบความเที่ยงตรงเชิงจำแนก (Discriminant Validity).....	89
ตารางที่ 32 แสดงค่าสถิติประเมินความกลมกลืนของโมเดลข้อมูลเชิงประจักษ์.....	90
ตารางที่ 33 ค่าสถิติวิเคราะห์ความสัมพันธ์ระหว่างตัวแปรของรูปแบบสมการเชิงโครงสร้าง.....	91
ตารางที่ 34 สรุปผลการวิจัยตามสมมติฐาน.....	96



สารบัญภาพ

	หน้า
ภาพที่ 1 กรอบแนวคิดการวิจัย.....	5
ภาพที่ 2 โมเดลการวิจัย.....	8
ภาพที่ 3 ผลการตรวจสอบความตรงของโมเดลการวัดตัวแปรแฝงความรู้ความสามารถในการสอบ บัญชี	80
ภาพที่ 4 ผลการตรวจสอบความตรงของโมเดลการวัดตัวแปรแฝงด้านการใช้เทคโนโลยีสารสนเทศ	82
ภาพที่ 5 ผลการตรวจสอบความตรงของโมเดลการวัดตัวแปรแฝงด้านจรรยาบรรณวิชาชีพ	85
ภาพที่ 6 ผลการตรวจสอบความตรงของโมเดลการวัดตัวแปรแฝงการรับรู้คุณภาพรายงานการสอบ บัญชี	87
ภาพที่ 7 แสดงอิทธิพลของตัวแปรใน โมเดลความสัมพันธ์ของปัจจัยเชิงสาเหตุที่มีผลต่อการรับรู้ คุณภาพรายงานการสอบบัญชี	94

บทที่ 1

บทนำ

1. ที่มาและความสำคัญ

การตรวจสอบภาครัฐของประเทศไทยในปัจจุบันกำลังอยู่ในช่วงของการพัฒนาและปรับตัวเข้าสู่มาตรฐานสากลตามกรอบมาตรฐานวิชาชีพขององค์การระหว่างประเทศแห่งสถาบันตรวจสอบสูงสุด (INTOSAI: International Organization of Supreme Audit Institutions) การตรวจเงินแผ่นดินของประเทศไทยก็ได้พัฒนาก้าวหน้าต่อเนื่องมาโดยตลอดจนถึงปัจจุบัน การนำมาตรฐาน ISSAI ซึ่งเป็นมาตรฐานสากลของ INTOSAI มาใช้นับว่าเป็นเรื่องที่สำคัญสำหรับประเทศไทยและเป็นเรื่องที่ไม่อาจหลีกเลี่ยงได้ เนื่องจาก มาตรา 27 และมาตรา 29 ของพระราชบัญญัติประกอบรัฐธรรมนูญว่าด้วยการตรวจเงินแผ่นดิน พ.ศ. 2561 ได้กำหนดไว้ให้คณะกรรมการตรวจเงินแผ่นดิน (คตง.) กำหนดหลักเกณฑ์มาตรฐานเกี่ยวกับการตรวจเงินแผ่นดินที่เป็นที่ยอมรับของสากล (ประสิทธิ์ เอกบุตร, 2561)

สำนักงานการตรวจเงินแผ่นดินมีหน้าที่หลักในการตรวจสอบรายงานการเงินของหน่วยรับตรวจและจัดทำรายงานผู้สอบบัญชีให้แล้วเสร็จภายในหนึ่งร้อยแปดสิบวันนับแต่วันสิ้นปีงบประมาณ (พระราชบัญญัติวินัยการเงินการคลังของรัฐ พ.ศ. 2561) ซึ่งการปฏิบัติงานตรวจสอบของนักวิชาการตรวจเงินแผ่นดินซึ่งได้รับมอบหมายจากผู้ว่าราชการจังหวัดต้องปฏิบัติภายใต้หลักเกณฑ์มาตรฐานการตรวจเงินแผ่นดินที่กำหนดโดยคณะกรรมการตรวจเงินแผ่นดิน และจรรยาบรรณวิชาชีพซึ่งคำว่า วิชาชีพบัญชี นั้น หมายถึง วิชาชีพในด้านการทำบัญชี ด้านการสอบบัญชี ด้านการบัญชีบริหาร ด้านการวางระบบบัญชี ด้านการบัญชีภาษีอากร ด้านการศึกษาและเทคโนโลยีการบัญชี สำนักงานการตรวจเงินแผ่นดินจึงต้องปฏิบัติหน้าที่ในการตรวจสอบภายใต้ข้อกำหนดแห่งวิชาชีพ (ภัทรา โชว์ศรี, 2561)

ฉะนั้นสิ่งที่นักวิชาการตรวจเงินแผ่นดินพึงมี คือ ความรู้ความสามารถในแต่ละด้านที่เกี่ยวข้องกับการปฏิบัติงานสอบบัญชี จะช่วยเสริมสร้างความเป็นมืออาชีพ เพื่อนำไปสู่การเป็นผู้ประกอบวิชาชีพสอบบัญชีที่มีคุณภาพ อีกทั้งมีการพัฒนาความรู้ในการปฏิบัติงานสอบบัญชีอย่างต่อเนื่อง และสามารถประยุกต์ความรู้ไปใช้ในการประกอบวิชาชีพสอบบัญชี เพื่อให้การสอบบัญชีเป็นไปตามมาตรฐานการสอบบัญชี มาตรฐานการบัญชีภาครัฐ และหลักเกณฑ์มาตรฐานการตรวจเงินแผ่นดิน อย่างถูกต้องและน่าเชื่อถือได้อย่างสมเหตุสมผล

สมรรถนะการสอบบัญชี (Audit Competency) เป็นสิ่งที่นักวิชาการตรวจเงินแผ่นดินพึงมีในตัวบุคคลซึ่งจะนำมาประยุกต์ใช้ในการปฏิบัติงานประกอบด้วย ความรู้ ความสามารถ ทักษะ

ตลอดจนทัศนคติที่จำเป็นต่อการปฏิบัติงานสอบบัญชีที่เกิดจากการพัฒนาความรู้อย่างต่อเนื่อง เพื่อให้ทันต่อเหตุการณ์เปลี่ยนแปลงที่จะส่งผลต่อวิชาชีพ และคุณภาพของการปฏิบัติงาน (International Federation of Accountants, 2009) การพัฒนาศักยภาพในตัวบุคคลของนักวิชาการตรวจเงินแผ่นดินที่นำมาประยุกต์ใช้ในการปฏิบัติงานสอบบัญชีให้เกิดประสิทธิภาพ และประสิทธิผล ได้แก่ ด้านความรู้ความสามารถในการสอบบัญชี (Audit Knowledge) ด้านทักษะการปฏิบัติงานตรวจสอบ (Audit Practical Skills) ด้านเทคโนโลยีสารสนเทศ (Information Technology) ด้านจิตความสามารถ (Ability) ด้านคุณลักษณะส่วนบุคคล (Personal Characteristics) (สายฝน อุไร, 2557) รวมไปถึงการรักษาระยะยาวของผู้ประกอบการวิชาชีพบัญชีในปัจจุบันมีความสำคัญอย่างมาก เนื่องจากผู้ประกอบการวิชาชีพบัญชีเป็นผู้ที่มีบทบาทสำคัญในการกำกับดูแลองค์กรเพื่อสร้างความเชื่อมั่นให้กับสาธารณชนว่าการบริหารในองค์กรมีมาตรฐาน โปร่งใส และตรวจสอบได้ (สภาวิชาชีพบัญชีในพระบรมราชูปถัมภ์, 2553)

คุณภาพรายงานการสอบบัญชี (Auditing Report Quality) ที่มีคุณภาพประกอบด้วย ความถูกต้อง (Accuracy) ความเที่ยงธรรม (Objectiveness) ความชัดเจน (Clearness) ความกะทัดรัด (Conciseness) ความสร้างสรรค์ (Creation) ความสมบูรณ์ (Completion) ความทันกาล (Timeliness) (ปัทมรา ช่างสาร, 2555) ดังนั้นคุณภาพรายงานการสอบบัญชีมีมากขึ้นขึ้นอยู่กับความรู้ความสามารถ ทัศนคติในการปฏิบัติงานสอบบัญชี ความเป็นอิสระของนักวิชาการตรวจเงินแผ่นดินในการแสดงความเห็นต่อรายงานการเงิน รวมถึงการปฏิบัติตามมาตรฐานการตรวจเงินแผ่นดิน ซึ่งจะส่งผลให้คุณภาพรายงานการสอบบัญชีมีมากขึ้น สามารถสร้างความเชื่อมั่นในการปฏิบัติงานของผู้สอบบัญชี และให้ประโยชน์แก่ผู้ใช้ข้อมูลในรายงานทางการเงิน (วรรณนิภา อุ่นคำ, 2557)

การปฏิบัติหน้าที่การสอบบัญชีให้บรรลุผลสำเร็จตามเป้าหมาย เป็นผลมาจากสมรรถนะการปฏิบัติงานของนักวิชาการตรวจเงินแผ่นดินที่เกิดจากการเรียนรู้ และการพัฒนาการตรวจสอบของนักวิชาการตรวจเงินแผ่นดินอย่างต่อเนื่องเป็นปัจจัยสำคัญที่ทำให้องค์กรบรรลุเป้าหมายสูงสุด คุณสมบัตินี้แสดงถึงสมรรถนะประกอบด้วย ความรู้ ทักษะ และทัศนคติ อันจะทำให้บุคคลสามารถปฏิบัติงานของตนได้เป็นอย่างดี อย่างไรก็ตามการที่จะทดสอบว่าบุคคลนั้นมีความรู้ ความเชี่ยวชาญ หรือคุณลักษณะอื่นใด อยู่มากน้อยเพียงใดเป็นสิ่งสำคัญที่จะสะท้อนให้องค์กรทราบถึงสมรรถนะที่มีในตัวของนักวิชาการตรวจเงินแผ่นดินที่ส่งผลต่อการปฏิบัติงานสอบบัญชีอันจะได้มาซึ่งรายงานการสอบบัญชีที่มีคุณภาพ (ภูษิต ค้างศาลเจ้า, 2558)

ในการปฏิบัติงานตรวจสอบเมื่อตรวจสอบแล้วเสร็จ จะต้องจัดทำรายงานการตรวจสอบและรับรองบัญชี (Accounts Audit and Certified Report) โดยรายงานนี้จะสื่อสารข้อเท็จจริงที่ตรวจพบในงบการเงินไปยังผู้ที่ใช้ข้อมูล ดังนั้นรายงานจึงต้องมีลักษณะของสารสนเทศ

ที่ดีและมีคุณภาพ เพื่อให้เกิดประโยชน์ต่อผู้ใช้ข้อมูล ซึ่งคุณภาพของสารสนเทศนั้นจะถูกผูกติดไปกับตัวข้อมูลสารสนเทศเสมอ การใช้ข้อมูลสารสนเทศที่มีคุณภาพจะส่งผลให้ผู้ใช้สารสนเทศสามารถแก้ปัญหา และตัดสินใจได้อย่างถูกต้องแม่นยำ (อรุณ คงรุ่งโชค, 2551) ซึ่งจากงานวิจัยในอดีตของ นวพร ชูเปียแต่ง และจิตาภรณ์ สตินจรรยา (2559) พบว่า ความรู้ความสามารถด้านการบัญชี ด้านการสอบบัญชี ด้านเทคโนโลยีสารสนเทศ และด้านกฎหมาย และจรรยาบรรณในการปฏิบัติงานตรวจสอบมีอิทธิพลเชิงบวกต่อคุณภาพรายงานผู้สอบบัญชีภาษีอากรในประเทศไทย อีกทั้ง นิตยา โพธิ์ศรีจันทร์ (2561) พบว่าปัจจัยด้านการตระหนักถึงความสมบูรณ์ของฐานข้อมูลการสอบบัญชีก็มีความสัมพันธ์เชิงบวกอย่างมีนัยสำคัญกับความทันเวลาของการรายงานการสอบบัญชีของผู้สอบบัญชีรับอนุญาตในประเทศไทย แต่ยังไม่มีการวิจัยที่ศึกษาวิเคราะห์องค์ประกอบเชิงยืนยันตรวจสอบคุณภาพของตัวบ่งชี้ที่ตามกรอบแนวคิดตามหลักทฤษฎี เพื่อยืนยันความถูกต้องของทฤษฎี ปัจจัยที่ส่งผลต่อการรับรู้คุณภาพรายงานการสอบบัญชีของนักวิชาการตรวจเงินแผ่นดิน สำนักงานการตรวจเงินแผ่นดิน ซึ่งมีหน้าที่ตรวจสอบบัญชีภาครัฐ

จากเหตุผลที่กล่าวมาแล้วข้างต้น ผู้วิจัยจึงสนใจศึกษาองค์ประกอบของการรับรู้สมรรถนะการสอบบัญชี ประกอบด้วย ด้านความรู้ความสามารถในการสอบบัญชี ด้านการใช้เทคโนโลยีสารสนเทศ และด้านจรรยาบรรณวิชาชีพ ที่มีผลกระทบต่อรับรู้คุณภาพรายงานการสอบบัญชีของนักวิชาการตรวจเงินแผ่นดิน สำนักงานการตรวจเงินแผ่นดิน โดยมีวัตถุประสงค์การวิจัยเพื่อวิเคราะห์ปัจจัยเชิงยืนยันของการรับรู้สมรรถนะการสอบบัญชีและผลกระทบที่มีต่อการรับรู้คุณภาพรายงานการสอบบัญชี ผลที่ได้จากการวิจัยสามารถนำไปเป็นข้อเสนอแนะให้เกิดประโยชน์ต่อนักวิชาการตรวจเงินแผ่นดิน เพื่อใช้เป็นแนวทางในการพัฒนาการรับรู้คุณภาพรายงานการสอบบัญชี และส่งเสริมให้สำนักงานการตรวจเงินแผ่นดิน เล็งเห็นความสำคัญของการรับรู้สมรรถนะการสอบบัญชีของผู้สอบบัญชีเพื่อสร้างความน่าเชื่อถือให้กับสำนักงานการตรวจเงินแผ่นดิน ในอนาคตต่อไป

2. วัตถุประสงค์ของการวิจัย

2.1 เพื่อศึกษาปัจจัยของการรับรู้สมรรถนะการสอบบัญชีที่มีอิทธิพลต่อการรับรู้คุณภาพรายงานการสอบบัญชีของนักวิชาการตรวจเงินแผ่นดิน สำนักงานการตรวจเงินแผ่นดิน

2.2 เพื่อศึกษาองค์ประกอบของปัจจัยการรับรู้สมรรถนะการสอบบัญชีที่มีอิทธิพลต่อการรับรู้คุณภาพรายงานการสอบบัญชีของนักวิชาการตรวจเงินแผ่นดิน สำนักงานการตรวจเงินแผ่นดิน

2.3 เพื่อตรวจสอบความสัมพันธ์เชิงสาเหตุของการรับรู้สมรรถนะการสอบบัญชีที่มีอิทธิพลต่อการรับรู้คุณภาพรายงานการสอบบัญชีของนักวิชาการตรวจเงินแผ่นดิน สำนักงานการตรวจเงินแผ่นดิน

3. สมมุติฐานการวิจัย

สภาวิชาชีพบัญชีในพระบรมราชูปถัมภ์ (2555) ระบุว่า สมรรถนะของผู้ประกอบวิชาชีพสอบบัญชี หมายถึงขีดความสามารถที่แสดงถึงการทำหน้าที่หรืองานที่เกี่ยวข้องให้ได้ระดับตามที่มาตรฐาน กำหนดไว้ประกอบด้วย ความรู้อย่างพอเพียงเกี่ยวกับการตรวจสอบข้อมูลทางการเงินในอดีต การบัญชีและรายงานทางการเงิน และระบบสารสนเทศสำหรับการบัญชีและรายงานทางการเงิน ความสามารถในการพัฒนาทักษะทางวิชาชีพที่ในสภาพแวดล้อมการสอบบัญชีเกี่ยวกับการใช้แนวทางปฏิบัติและมาตรฐานการ ตรวจสอบที่เกี่ยวข้อง การประเมินการใช้มาตรฐานการนำเสนอรายงานทางการเงินที่เกี่ยวข้อง การแสดงถึง ขีดความสามารถในการสอบถาม การคิดในเชิงทฤษฎี และการวิเคราะห์อย่างระมัดระวังการแสดงความสงสัยทางวิชาชีพ และการตัดสินใจทางวิชาชีพ การอดทน และการแก้ปัญหาเกี่ยวกับ ความขัดแย้งและค่านิยม จรรยาบรรณ และทัศนคติในวิชาชีพระดับสูง ซึ่ง หมายถึงความเข้าใจเกี่ยวกับวิธีการทางวิชาชีพที่จะนำไปสู่จรรยาบรรณการนำไปใช้ในทางปฏิบัติของหลักการพื้นฐาน ผลของความประหลาดที่ไม่มี จรรยาบรรณและคำตอบในการแก้ปัญหาในสถานการณ์ด้านจรรยาบรรณที่ลำบาก โดยสหพันธ์นักบัญชีนานาชาติได้กำหนดหลักการพื้นฐานดังกล่าวไว้ซึ่ง ประกอบด้วย ความซื่อสัตย์ ความเป็นรูปธรรม สมรรถนะทางวิชาชีพ และให้ความใส่ใจการรักษาความลับ ความประหลาดทางวิชาชีพ และมีความเป็นอิสระกับลูกค้า ซึ่ง กิตติคม จินเจริญ และประเวศ เพ็ญวุฒิกุล (2561); นวพร ชูเปี้ยเต็ง และฐิตาภรณ์ สีนจรรยาศักดิ์ (2559) ได้ศึกษาปัจจัย ความรู้ความสามารถด้านการบัญชี ด้านการสอบบัญชี ด้านเทคโนโลยีสารสนเทศ และด้านกฎหมาย ปัจจัยทั้งหมดที่กล่าวมามีอิทธิพลเชิงบวกต่อคุณภาพรายงานผู้สอบบัญชี และนิตยา โพธิ์ศรีจันทร์ (2561) ได้ศึกษาปัจจัยสมรรถนะการบูรณาการการใช้เทคโนโลยีการตรวจสอบ พบว่าปัจจัยด้านการตระหนักถึงความสมบูรณ์ของฐานข้อมูลการสอบบัญชีก็มีความสัมพันธ์เชิงบวกอย่างมีนัยสำคัญกับความทันเวลาของการรายงานการสอบบัญชี รวมถึง ปิยพงศ์ ประไพศรี (2563); พงษ์ ศรีสุนนท์ และสมใจ บุญหมื่นไว (2560) ยาวนาท همانม่วย (2559) และนาถพล ลอยลิบ (2(นาถพล ลอยลิบ, 2561)561) ได้ศึกษาผลกระทบของจรรยาบรรณวิชาชีพบัญชี พบว่าส่งผลกระทบต่อคุณภาพรายงานสอบบัญชี ดังนั้นจากที่กล่าวมา ปัจจัยต่าง ๆ ข้างต้นจึงเป็นเครื่องมือที่ส่งผลต่อการรับรู้คุณภาพรายงานสอบการบัญชี ซึ่งสามารถแสดงเป็นสมมุติฐานดังนี้

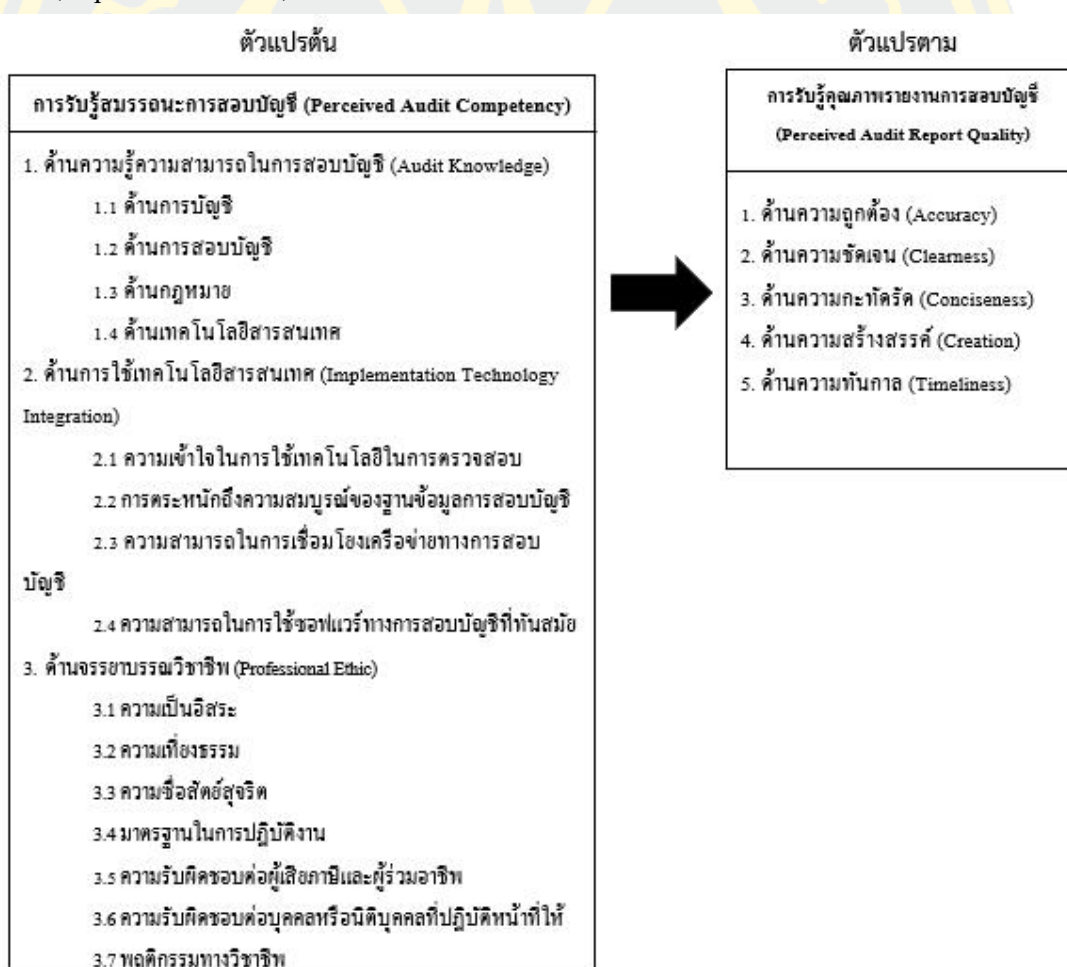
H1 การรับรู้สมรรถนะการสอบบัญชีด้านความรู้ความสามารถในการสอบบัญชีมีผลต่อการรับรู้คุณภาพรายงานการสอบบัญชีของนักวิชาการตรวจเงินแผ่นดิน

H2 การรับรู้สมรรถนะการสอบบัญชีด้านการใช้เทคโนโลยีสารสนเทศมีผลต่อการรับรู้คุณภาพรายงานการสอบบัญชีของนักวิชาการตรวจเงินแผ่นดิน

H3 การรับรู้สมรรถนะการสอบบัญชีด้านจรรยาบรรณวิชาชีพมีผลต่อการรับรู้คุณภาพรายงานการสอบบัญชีของนักวิชาการตรวจเงินแผ่นดิน

4. กรอบแนวคิดการวิจัย

จากการศึกษาค้นคว้า รวบรวม เอกสารและงานวิจัยที่เกี่ยวข้อง สามารถสรุปกรอบแนวคิดเพื่อให้เป็นไปตามวัตถุประสงค์ โดยกำหนดตัวแปรต้น (Independent variables) และตัวแปรตาม (Dependent variable) ไว้ดังนี้



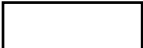
ภาพที่ 1 กรอบแนวคิดการวิจัย


โดยที่มาของแต่ละตัวแปรที่ได้จากการสังเคราะห์ วิเคราะห์แนวคิด ทฤษฎี และงานวิจัยที่เกี่ยวข้อง ดังนี้


ตารางที่ 1 ตัวแปรที่ได้จากการสังเคราะห์ วิเคราะห์แนวคิด ทฤษฎี และงานวิจัยที่เกี่ยวข้อง

ตัวแปร	งานวิจัยที่เกี่ยวข้อง
<p>ปัจจัยด้านความรู้ความสามารถในการสอบบัญชี</p> <ul style="list-style-type: none"> - ด้านการบัญชี - ด้านการสอบบัญชี - ด้านกฎหมาย - ด้านเทคโนโลยีสารสนเทศ 	<ul style="list-style-type: none"> - นวพร ชูเปียเต็ง และ จิตาภรณ์ สินจรูญศักดิ์, 2559 - กิตติคม จินห์เรียว และประเวศ เพ็ญวุฒิกุล 2561 - ชนัญญา สินชื่น, 2548
<p>ปัจจัยด้านการใช้เทคโนโลยีสารสนเทศ</p> <ul style="list-style-type: none"> - ความเข้าใจในการใช้เทคโนโลยีในการตรวจสอบ - การตระหนักถึงความสมบูรณ์ของฐานข้อมูลการสอบบัญชี - ความสามารถในการเชื่อมโยงเครือข่ายทางการสอบบัญชี - ความสามารถในการใช้ซอฟต์แวร์ทางการสอบบัญชีที่ทันสมัย 	<ul style="list-style-type: none"> - นิตยา โพธิ์ศรีจันทร์, 2561 - Curtis & Payne, 2008
<p>ปัจจัยด้านจรรยาบรรณวิชาชีพ</p> <ul style="list-style-type: none"> - ความเป็นอิสระ - ความเที่ยงธรรม - ความซื่อสัตย์สุจริต - มาตรฐานในการปฏิบัติงาน - ความรับผิดชอบต่อผู้เสียภาษีและผู้ร่วมอาชีพ - ความรับผิดชอบต่อบุคคลหรือนิติบุคคลที่ปฏิบัติหน้าที่ให้ - พฤติกรรมทางวิชาชีพ 	<ul style="list-style-type: none"> - นวพร ชูเปียเต็ง และ จิตาภรณ์ สินจรูญศักดิ์, 2559 - พงษ์ ศรีสุนนท์ และสมใจ บุญหมื่นไวย, 2560 - ปิยพงศ์ ประไพศรี, 2563 - สุภาณี อินทน์จันทร์, 2559
<p>การรับรู้คุณภาพรายงานการสอบบัญชี</p> <ul style="list-style-type: none"> - ความถูกต้อง - ความชัดเจน - ความกะทัดรัด - ความสร้างสรรค์ - ความทันกาล 	<ul style="list-style-type: none"> - วรณนิภา อุ่นคำ, 2557 - กิตติคม จินห์เรียว และประเวศ เพ็ญวุฒิกุล 2561 - นวพร ชูเปียเต็ง และ จิตาภรณ์ สินจรูญศักดิ์, 2559 - ปิยพงศ์ ประไพศรี, 2563

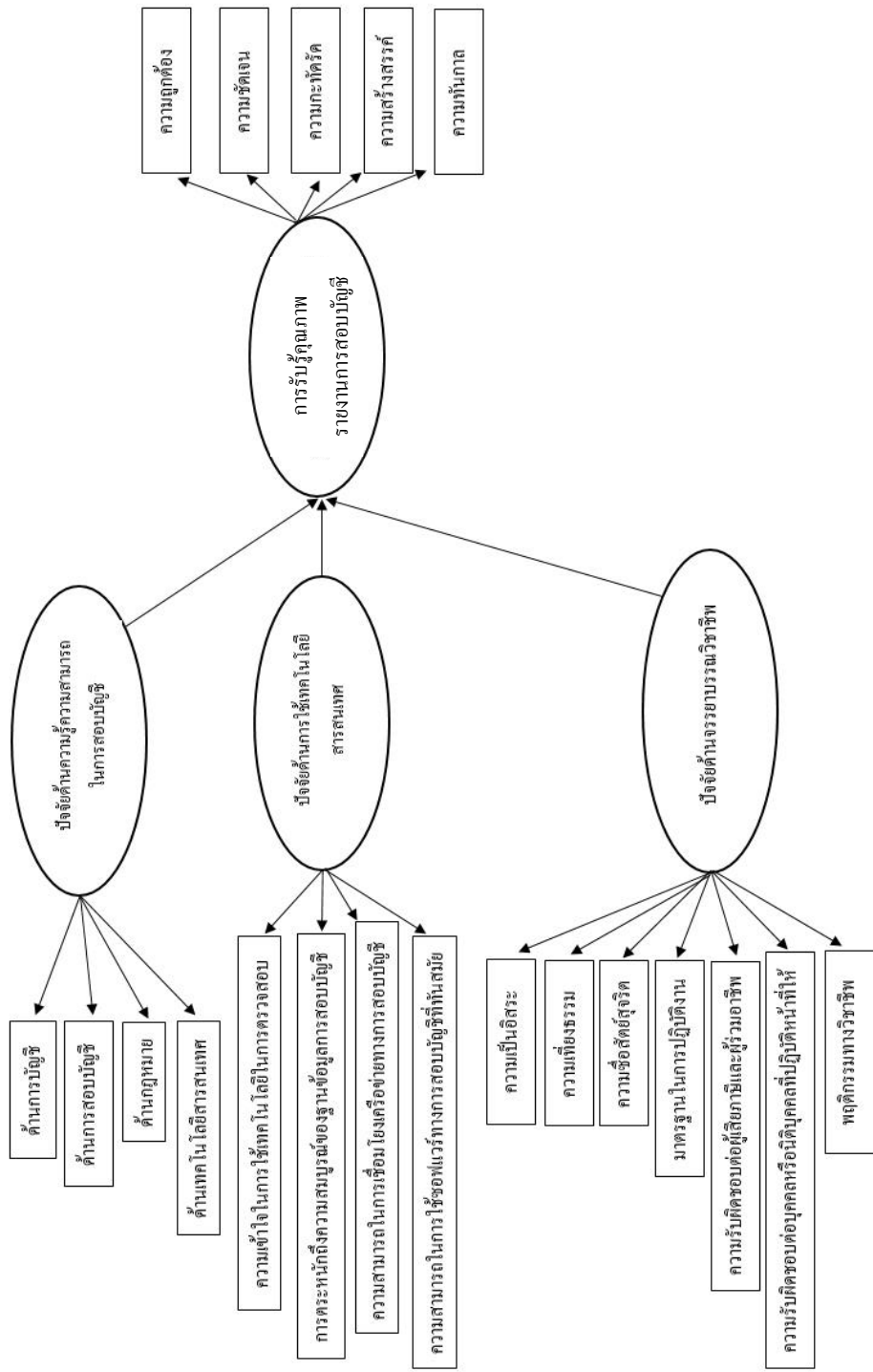
ซึ่งจากกรอบแนวคิดการวิจัยดังกล่าว ผู้วิจัยได้นำมาสร้าง โมเดลการวิจัย ดังภาพที่ 2 รายละเอียดของสัญลักษณ์ที่ใช้ในภาพที่ 2 ที่ปรากฏอยู่ใน โมเดลการวิจัย ดังนี้

 หมายถึง ตัวแปรสังเกตได้ (Observed variables)

 หมายถึง ตัวแปรแฝง (Latent variables)

 หมายถึง ความสัมพันธ์เชิงสาเหตุ โดยตัวแปรที่ปลายลูกศรก่อให้เกิด
ความเปลี่ยนแปลงโดยตรงต่อตัวแปรที่หัวลูกศร





ภาพที่ 2 โมเดลการวิจัย

5. ขอบเขตของการวิจัย

5.1 ขอบเขตด้านเนื้อหา

ในการศึกษาครั้งนี้ผู้วิจัยมุ่งหวังศึกษา ความสัมพันธ์เชิงสาเหตุของการรับรู้สมรรถนะการสอบบัญชี โดยประกอบด้วยปัจจัย 3 ด้าน คือ 1) ด้านความรู้ความสามารถในการสอบบัญชี 2) ด้านการใช้เทคโนโลยีสารสนเทศ และ 3) ด้านจรรยาบรรณวิชาชีพที่มีต่อการรับรู้คุณภาพรายงานการสอบบัญชี

5.2 ขอบเขตด้านประชากรและกลุ่มตัวอย่าง

ประชากรที่ใช้ในการวิจัย นักวิชาการตรวจเงินแผ่นดิน (สายงานตรวจสอบบัญชี) สำนักงานการตรวจเงินแผ่นดินที่ปฏิบัติงานในพื้นที่ส่วนกลาง จำนวน 788 คน (สำนักบริหารทรัพยากรบุคคล สำนักงานการตรวจเงินแผ่นดิน, 2564 ข้อมูล ณ วันที่ 1 มีนาคม 2564)

5.3 ตัวแปรที่ใช้ในศึกษาคือ

5.3.1 ตัวแปรแฝงภายนอก ประกอบด้วย

5.3.1.1 การรับรู้สมรรถนะการสอบบัญชีปัจจัยด้านความรู้ความสามารถในการสอบบัญชีประกอบด้วยตัวแปรสังเกตได้ จำนวน 4 ตัวแปร ดังนี้ 1) ด้านการบัญชี 2) ด้านการสอบบัญชี 3) ด้านกฎหมาย และ 4) ด้านเทคโนโลยีสารสนเทศ

5.3.1.2 การรับรู้สมรรถนะการสอบบัญชีปัจจัยด้านการใช้เทคโนโลยีสารสนเทศประกอบด้วย ตัวแปรสังเกตได้ จำนวน 4 ตัวแปร ดังนี้ 1) ความเข้าใจในการใช้เทคโนโลยีในการตรวจสอบ 2) การตระหนักถึงความสมบูรณ์ของฐานข้อมูลการสอบบัญชี 3) ความสามารถในการเชื่อมโยงเครือข่ายทางการสอบบัญชี และ 4) ความสามารถในการใช้ซอฟต์แวร์ทางการสอบบัญชีที่ทันสมัย

5.3.1.3 การรับรู้สมรรถนะการสอบบัญชีปัจจัยด้านจรรยาบรรณวิชาชีพประกอบด้วย ตัวแปรสังเกตได้จำนวน 7 ตัวแปร ดังนี้ 1) ความเป็นอิสระ 2) ความเที่ยงธรรม 3) ความซื่อสัตย์สุจริต 4) มาตรฐานในการปฏิบัติงาน 5) ความรับผิดชอบต่อผู้เสียภาษีและผู้ร่วมอาชีพ 6) ความรับผิดชอบต่อบุคคลหรือนิติบุคคลที่ปฏิบัติหน้าที่ให้ 7) พฤติกรรมทางวิชาชีพ

5.3.2 ตัวแปรแฝงภายใน คือ การรับรู้คุณภาพรายงานการสอบบัญชีประกอบด้วย ตัวแปรสังเกตได้ จำนวน 5 ตัวแปร ดังนี้ 1) ความถูกต้อง 2) ความชัดเจน 3) ความกะทัดรัด 4) ความสร้างสรรค์ และ 5) ความทันกาล

6. ประโยชน์ที่คาดว่าจะได้รับ

6.1 นักวิชาการตรวจเงินแผ่นดินสามารถนำผลที่ได้จากการวิจัยไปใช้เป็นแนวทางพัฒนาคุณภาพรายงานการสอบบัญชี ประยุกต์ใช้ในการปฏิบัติงานให้เกิดประสิทธิภาพ และประสิทธิผล ถูกต้อง และเชื่อถือได้รวมทั้งนำเสนอรายงานการสอบบัญชีให้สอดคล้องกับมาตรฐานที่กำหนด

6.2 สำนักงานการตรวจเงินแผ่นดินสามารถนำผลที่ได้จากการวิจัยไปใช้เป็นแนวทางพัฒนาสมรรถนะที่จำเป็นต่อการปฏิบัติงานตรวจสอบของบุคลากรสำนักงานการตรวจเงินแผ่นดิน

6.3 หน่วยงานที่เกี่ยวข้องกับผู้ประกอบวิชาชีพสอบบัญชี เช่น กรมสรรพากร สมาคมผู้สอบบัญชีภาษีอากรแห่งประเทศไทย กรมตรวจบัญชีสหกรณ์ หรือสภาวิชาชีพบัญชีในพระบรมราชูปถัมภ์ สามารถนำผลการวิจัยไปใช้เป็นแนวทางพัฒนาสมรรถนะของผู้ประกอบวิชาชีพสอบบัญชี เพื่อให้การจัดทำรายงานการตรวจสอบและรับรองบัญชีมีคุณภาพมากยิ่งขึ้น

7. นิยามศัพท์เฉพาะ

7.1 สำนักงานการตรวจเงินแผ่นดิน หมายถึง หน่วยงานอิสระตามรัฐธรรมนูญ เป็นองค์กรอิสระ ซึ่งมีหน้าที่ตรวจสอบการเงินของหน่วยรับตรวจ ซึ่งรวมถึงตรวจการจัดเก็บรายได้ การรับ การใช้จ่าย การใช้ประโยชน์ การเก็บรักษา และการบริหารซึ่งเงิน ทรัพย์สิน สิทธิ และผลประโยชน์ของหน่วยรับตรวจหรือที่อยู่ในความครอบครองหรืออำนาจใช้จ่ายของหน่วยรับตรวจว่าเป็นไปตามกฎหมาย ระเบียบ ข้อบังคับ มติคณะรัฐมนตรี และแบบแผนการปฏิบัติราชการหรือไม่ และตรวจว่าการใช้จ่ายเงินหรือการใช้ประโยชน์นั้นเป็นไปตามวัตถุประสงค์ ประหยัด เกิดผลสัมฤทธิ์ และมีประสิทธิภาพหรือไม่ รวมถึงตลอดถึงการตรวจสอบรายงานการเงินของหน่วยรับตรวจและแสดงความเห็นต่อผลของการตรวจสอบ

7.2 นักวิชาการตรวจเงินแผ่นดิน หมายถึง ข้าราชการสำนักงานการตรวจเงินทำหน้าที่ตามที่ได้รับมอบหมายจากผู้ว่าการตรวจเงินแผ่นดิน ในการตรวจสอบ การเงินของหน่วยรับตรวจ ซึ่งรวมถึงตรวจการจัดเก็บรายได้ การรับ การใช้จ่าย การใช้ประโยชน์ การเก็บรักษา และการบริหารซึ่งเงิน ทรัพย์สิน สิทธิ และผลประโยชน์ของหน่วยรับตรวจ รวมถึงตลอดถึงการตรวจสอบรายงานการเงินของหน่วยรับตรวจและแสดงความเห็นต่อผลของการตรวจสอบ

7.3 การรับรู้สมรรถนะการสอบบัญชี (Perceived Audit Competency) หมายถึง การที่ผู้ตรวจสอบตระหนักถึงความสามารถที่มีอยู่ทั้งองค์ความรู้ ทักษะ ความเชี่ยวชาญ จรรยาบรรณวิชาชีพตลอดจนทัศนคติที่จำเป็นต่อการสอบบัญชีให้การปฏิบัติงานมีประสิทธิภาพประสิทธิผลที่ใช้ในงานสอบบัญชีจนประสบความสำเร็จ ประกอบด้วย 3 มิติ ได้แก่

1) ความรู้ความสามารถในการสอบบัญชี (Audit knowledge) หมายถึง ผู้ตรวจสอบมุ่งเน้น ยึดมั่นและตระหนักถึงความเข้าใจมาตรฐานวิชาชีพ กฎหมาย ระเบียบ ข้อบังคับ องค์กรนโยบายภาครัฐ หน่วยงานกำกับดูแล เทคโนโลยีสารสนเทศ และประเด็นอื่น ๆ ที่เกี่ยวข้องที่สามารถนำมาประยุกต์ใช้สำหรับการตรวจสอบและวิเคราะห์ ตัดสินใจ แก้ไขข้อมูลและแสดงความเห็นต่อรายงานการเงินได้อย่างถูกต้อง และน่าเชื่อถือตามมาตรฐานที่กำหนดไว้ ประกอบด้วย ตัวแปรสังเกตได้จำนวน 4 ตัวแปร ดังนี้ (1) ด้านการบัญชี (Accounting) (2) ด้านการสอบบัญชี (Auditing) (3) ด้านกฎหมาย (Legal) และ (4) ด้านเทคโนโลยีสารสนเทศ (Information Technology)

2) การใช้เทคโนโลยีสารสนเทศ (Implementation Technology Integration) หมายถึง ผู้ตรวจสอบเชื่อว่าการเรียนรู้และใช้ประโยชน์จากการบูรณาการการใช้เทคโนโลยีการตรวจสอบใช้ความสามารถในการรวบรวมผสมผสาน ประสบการณ์รวมถึงทักษะเฉพาะด้านและประสบการณ์ ในการใช้โปรแกรม เครื่องมือ และเทคนิคขั้นสูง นอกจากนี้ ยังมุ่งมั่นศึกษาเกี่ยวกับความรู้ความเข้าใจ เกี่ยวกับการใช้เทคโนโลยี ที่ทันสมัยและมีประสิทธิภาพ ประกอบด้วย ตัวแปรสังเกตได้ จำนวน 4 ตัวแปร ดังนี้ (1) ความเข้าใจในการใช้เทคโนโลยีในการตรวจสอบ (Audit Technology Use Understanding) (2) การตระหนักถึงความสมบูรณ์ของฐานข้อมูลการสอบบัญชี (Audit Database Completely Awareness) (3) ความสามารถในการเชื่อมโยงเครือข่ายทางการสอบบัญชี (Audit Network Linking Ability) และ (4) ความสามารถในการใช้ซอฟต์แวร์ทางการสอบบัญชีที่ทันสมัย (Modern Audit Software Implementation Ability)

3) จรรยาบรรณวิชาชีพ (Professional Ethic) หมายถึง แนวทางในการประพฤติหรือการปฏิบัติตนของบุคลากรในการทำงานที่เป็นไปตามระบบของศีลธรรมได้รับการยอมรับว่าถูกต้องและเหมาะสม ซึ่งจะส่งผลให้การทำงานประสบความสำเร็จ ประกอบด้วย ตัวแปรสังเกตได้จำนวน 7 ตัวแปร ดังนี้ (1) ความเป็นอิสระ (Independence) (2) ความเที่ยงธรรม (Objectivity) (3) ความซื่อสัตย์สุจริต (Integrity) (4) มาตรฐานในการปฏิบัติงาน (Professional Standards) (5) ความรับผิดชอบต่อผู้เสียภาษีและผู้ร่วมอาชีพ (Accountability for taxpayers and professionals) (6) ความรับผิดชอบต่อบุคคลหรือนิติบุคคลที่ปฏิบัติหน้าที่ให้ (Accountability shareholders and partners) และ (7) พฤติกรรมทางวิชาชีพ (Professional Behavior)

7.4 การรับรู้คุณภาพรายงานการสอบบัญชี (Perceived Audit Report Quality) หมายถึง การแสดงความเห็นในรายงานการเงินของผู้สอบบัญชี การรายงานผลการตรวจสอบของผู้สอบบัญชีที่มีประสิทธิภาพจากการตระหนักถึงหลักฐานที่เพียงพอและสร้างความเชื่อมั่นในความถูกต้องครบถ้วนในสาระสำคัญเพื่อให้เป็นไปตามระเบียบ ข้อบังคับ และมาตรฐานที่รับรองไว้และเป็นประโยชน์ในการตัดสินใจเชิงเศรษฐกิจ ประกอบด้วย 5 มิติ ได้แก่ 1) ด้านความถูกต้อง

(Accuracy) 2) ด้านความชัดเจน (Clearness) 3) ด้านความกะทัดรัด (Completion) 4) ด้านความสร้างสรรค์ (Creation) และ 5) ด้านความทันกาล (Timeliness)



บทที่ 2

ทฤษฎีและงานวิจัยที่เกี่ยวข้อง

การวิจัย เรื่อง ผลกระทบของการรับรู้สมรรถนะการสอบบัญชีที่มีต่อการรับรู้คุณภาพรายงานการสอบบัญชีนักวิชาการตรวจเงินแผ่นดิน สำนักงานการตรวจเงินแผ่นดิน ผู้วิจัยได้ศึกษาเอกสารทางวิชาการและงานวิจัยที่เกี่ยวข้องเพื่อเป็นแนวทางในการวิจัย ดังรายละเอียดต่อไปนี้

1. ข้อมูลทั่วไปของสำนักงานการตรวจเงินแผ่นดิน
2. แนวคิดเกี่ยวกับการสอบบัญชี
3. แนวคิดเกี่ยวกับการรับรู้สมรรถนะการสอบบัญชีและงานวิจัยที่เกี่ยวข้อง
4. แนวคิดเกี่ยวกับการรับรู้คุณภาพรายงานการสอบบัญชีและงานวิจัยที่เกี่ยวข้อง

1. ข้อมูลทั่วไปของสำนักงานการตรวจเงินแผ่นดิน

1.1 ประวัติและความเป็นมาของสำนักงานการตรวจเงินแผ่นดิน

พระบาทสมเด็จพระจุลจอมเกล้าเจ้าอยู่หัวรัชกาลที่ 5 ทรงพระกรุณาโปรดเกล้าฯ ให้ตรา "พระราชบัญญัติสำหรับกรมพระคลังมหาสมบัติแล้วด้วยกรมต่างๆ ซึ่งจะเบิกเงินส่งเงิน" อันถือเป็นต้นกำเนิดของการตรวจเงินแผ่นดินในประเทศไทย ดังปรากฏในหมวดมาตราที่ 8 ว่าด้วยออฟฟิศหลวงในพระบรมมหาราชวังที่ภาษาอังกฤษเรียกว่า "ออดิตออฟฟิศ" ในปี พ.ศ. 2458 พระบาทสมเด็จพระมงกุฎเกล้าเจ้าอยู่หัวได้ทรงจัดตั้งกรมตรวจบัญชีและการเงินแผ่นดินขึ้นมา เนื่องจากทรงเห็นว่ารายได้และรายจ่ายของแผ่นดินมีมากขึ้นจำเป็นต้องตรวจตรา การรับจ่ายและรักษาเงินให้รัดกุมยิ่งขึ้นกว่าเดิม จึงทรงพระกรุณาโปรดเกล้าฯ ให้ตั้งกรมตรวจเงินแผ่นดินขึ้นในสังกัดกระทรวงพระคลังมหาสมบัติ เมื่อวันที่ 18 กันยายน พ.ศ. 2458

การตรวจเงินแผ่นดินระหว่างปี พ.ศ. 2475 - 2522 มีการจัดองค์กรการทำงานโดยระบบคณะกรรมการตรวจเงินแผ่นดินซึ่งประกอบด้วย ประธาน เลขาธิการ และกรรมการ ประธานคณะกรรมการตรวจเงินแผ่นดินเป็นตำแหน่งเทียบเท่าอธิบดี เลขาธิการเทียบเท่ารองอธิบดีเป็นข้าราชการชั้นพิเศษ ส่วนกรรมการเป็นข้าราชการชั้นเอกระดับหัวหน้ากอง ต่อมาได้ประกาศใช้พระราชบัญญัติการตรวจเงินแผ่นดิน พ.ศ. 2522 โดยมีเนื้อหาเพื่อให้มีการตรวจสอบการรับจ่ายเก็บรักษาเงินและทรัพย์สิน ของส่วนราชการและรัฐวิสาหกิจเป็นไปโดยถูกต้องและเรียบร้อยมีประสิทธิภาพ ตามพระราชบัญญัติฉบับนี้ นอกจากปรับเปลี่ยนโครงสร้างของสถาบัน ตรวจเงินแผ่นดินจากคณะกรรมการมาเป็นรูปแบบที่มีผู้อำนวยการสำนักงานฯ เป็นผู้รับผิดชอบงานของสำนักงานตรวจเงินแผ่นดินเพียงผู้เดียวแล้วยังเพิ่มบทบาทการตรวจสอบ โดยให้สำนักงานตรวจเงินแผ่นดินมีอำนาจหน้าที่ ตรวจสอบถึงประสิทธิภาพ ประสิทธิผลและความประหยัดของการ

ใช้จ่ายเงินงบประมาณและตรวจสอบการจัดเก็บภาษีอากร ซึ่งเป็นการพัฒนาบทบาทของสถาบันตรวจเงินแผ่นดินของไทยให้สอดคล้องกับปฏิญญาสากลว่าด้วยการตรวจเงินแผ่นดิน ซึ่งส่วนใหญ่การตรวจสอบจะครอบคลุม ด้านการเงิน (Financial Audit) การปฏิบัติตามกฎหมาย ระเบียบ ข้อบังคับ (Compliance Audit) และการตรวจสอบการดำเนินงาน (Performance Audit) ดังนั้นการตรวจเงินแผ่นดินในปัจจุบันจึงเป็นองค์กรตรวจสอบ อิสระและเป็นกลาง ประกอบด้วยคณะกรรมการตรวจเงินแผ่นดิน ผู้ว่าการตรวจเงินแผ่นดิน และสำนักงานการตรวจเงินแผ่นดิน โดยให้เสนอรายงานผลการปฏิบัติงาน ต่อสภาผู้แทนราษฎร วุฒิสภา และคณะรัฐมนตรี และมีคณะกรรมการวินัยทางงบประมาณและการคลัง ซึ่งมีอำนาจหน้าที่พิจารณาและกำหนดโทษปรับทางปกครองเบื้องต้น แก่เจ้าหน้าที่หรือพนักงานของหน่วยรับตรวจที่ฝ่าฝืนมาตรการเกี่ยวกับการควบคุมการเงินของรัฐ

1.2 อำนาจและหน้าที่สำนักงานการตรวจเงินแผ่นดิน

สำนักงานการตรวจเงินแผ่นดินมีอำนาจและหน้าที่ตามพระราชบัญญัติประกอบรัฐธรรมนูญว่าด้วยการตรวจเงินแผ่นดิน พ.ศ. 2561 ดังนี้

(1) รับผิดชอบงานธุรการ และดำเนินการเพื่อให้คณะกรรมการบรรลุภารกิจและหน้าที่ตามที่กำหนดไว้ในรัฐธรรมนูญ พระราชบัญญัติประกอบรัฐธรรมนูญนี้ และกฎหมายอื่น

(2) อำนวยความสะดวก ช่วยเหลือ ส่งเสริม และสนับสนุนการปฏิบัติงานของคณะกรรมการกรรมการ และผู้ว่าการ

(3) ดำเนินการเพื่อให้หน่วยรับตรวจมีความรู้ความเข้าใจในหน้าที่ที่ต้องปฏิบัติให้ถูกต้องตามกฎหมาย ระเบียบ ข้อบังคับ มติคณะรัฐมนตรีและแบบแผนการปฏิบัติราชการ

(4) จัดให้มีการฝึกอบรมและพัฒนาความรู้ความเข้าใจให้แก่เจ้าหน้าที่และบุคลากรอื่นของสำนักงาน เพื่อสนับสนุนและส่งเสริมกระบวนการตรวจสอบ

(5) ประสานงานและร่วมมือกับหน่วยงานต่างประเทศหรือระหว่างประเทศเกี่ยวกับการตรวจเงินแผ่นดิน

(6) จัดทำรายงานผลการปฏิบัติงานประจำปีและรายงานผลการปฏิบัติงานระหว่างปี เสนอต่อคณะกรรมการเพื่อให้คำแนะนำ ข้อเสนอแนะ หรือข้อท้วงติง และพิจารณาเห็นชอบก่อนเสนอสภาผู้แทนราษฎร วุฒิสภา และคณะรัฐมนตรีทราบ

(7) ติดตามผลการดำเนินงานของหน่วยรับตรวจตามข้อเสนอแนะของสำนักงาน

(8) รวบรวมคำสั่งของผู้ว่าการและเจ้าหน้าที่ที่มีถึงหน่วยรับตรวจในส่วนที่เกี่ยวข้องกับการตรวจสอบ เพื่อเสนอคณะกรรมการพิจารณาวางหลักเกณฑ์ให้เจ้าหน้าที่ปฏิบัติให้เป็นมาตรฐาน รวมถึงเผยแพร่ให้หน่วยรับตรวจและประชาชนทราบ

(9) เผยแพร่ผลการตรวจสอบให้ประชาชนทราบเป็นการทั่วไปตามหลักเกณฑ์ที่คณะกรรมการกำหนด

(10) ปฏิบัติหน้าที่อื่นตามที่กฎหมายกำหนดหรือที่คณะกรรมการหรือผู้ว่ากรมอบหมาย

1.3 จริยธรรมแห่งวิชาชีพในการตรวจเงินแผ่นดิน

ผู้ตรวจสอบต้องมีความเคร่งครัดในจริยธรรมแห่งวิชาชีพในการตรวจเงินแผ่นดิน อันได้แก่ความซื่อตรง (integrity) ความเป็นอิสระเที่ยงธรรมและเป็นกลาง (independence and objectivity) ความรู้ความสามารถ (competence) การปฏิบัติตนเยี่ยงผู้ประกอบวิชาชีพ (professional behavior) และความโปร่งใสและการรักษาความลับ (transparency and confidentiality)

1.3.1 ความซื่อตรง (integrity)

1.3.1.1 ผู้ตรวจสอบควรประพฤติตนเป็นแบบอย่างที่ดีโดยประพฤติตนอย่างซื่อสัตย์และสุจริตมุ่งประโยชน์ของราชการ และต้องทำตามนโยบายและหลักเกณฑ์มาตรฐานเกี่ยวกับการตรวจเงินแผ่นดินที่กำหนดโดยไม่แสวงหาประโยชน์โดยมิชอบเพื่อตนเองหรือบุคคลอื่น หรือมีพฤติกรรมที่รู้เห็นหรือยินยอมให้บุคคลอื่นใช้ตำแหน่งหน้าที่ของตนแสวงหาประโยชน์โดยมิชอบ

1.3.1.2 ผู้ตรวจสอบควรใช้หน้าที่และอำนาจ ข้อมูล และทรัพยากรต่าง ๆ เฉพาะในทางที่เป็นประโยชน์ต่อราชการหรือส่วนรวมเท่านั้น และไม่ใช้ตำแหน่งหน้าที่เพื่อให้ตนเองหรือบุคคลอื่นได้รับสิทธิพิเศษหรือผลประโยชน์ต่าง ๆ

1.3.1.3 ผู้บริหารงานตรวจสอบต้องไม่ปกปิดข้อเท็จจริงหรือบิดเบือนความจริงอันเป็นสาระสำคัญของสิ่งที่ผู้ตรวจสอบตรวจพบ

1.3.2 ความเป็นอิสระ เที่ยงธรรมและเป็นกลาง

1.3.2.1 ผู้ตรวจสอบต้องปฏิบัติหน้าที่ด้วยความเป็นอิสระจากแรงกดดันหรืออิทธิพลต่าง ๆ ที่ทำให้เกิดการประนีประนอมยอมขอม และปราศจากอคติ อันอาจส่งผลกระทบต่อการใช้ดุลพินิจเยี่ยงผู้ประกอบวิชาชีพ

1.3.2.2 ผู้ตรวจสอบต้องไม่ประพฤติตนหรือมีคุณลักษณะที่อาจนำไปสู่ความไม่เป็นอิสระไม่เที่ยงธรรมและไม่เป็นกลาง ไม่ว่าจะเป็นที่ประจักษ์หรือไม่ก็ตาม ความประพฤติหรือคุณลักษณะดังกล่าวอาจเกิดจากความลำเอียงในทางการเมือง ผลประโยชน์ส่วนตัว ความสัมพันธ์ส่วนตัว หรืออิทธิพลจากภายนอกอื่น ๆ ทั้งนี้เพื่อให้บรรลุจุดมุ่งหมายข้างต้น ผู้ตรวจสอบควรปฏิบัติตน ดังนี้

(1) ผู้ตรวจสอบควรมีความเป็นอิสระ เทียงธรรมและเป็นกลางจากอิทธิพลและอคติทางการเมือง

(2) ผู้ตรวจสอบควรหลีกเลี่ยงการเข้าไปเกี่ยวข้องกับการตัดสินใจของผู้บริหารของหน่วยรับตรวจ

(3) ผู้ตรวจสอบต้องแจ้งให้ผู้บังคับบัญชาหรือสำนักงานแล้วแต่กรณีทราบถึงความสัมพันธ์กับหน่วยรับตรวจ ผู้รับตรวจ หรือเจ้าหน้าที่ของหน่วยรับตรวจในส่วนที่เกี่ยวข้องกับหน้าที่การงานวิชาชีพส่วนตัว การเงิน รวมถึงหลีกเลี่ยงการตรวจสอบงานที่ตนเองเคยปฏิบัติ ซึ่งอาจเป็นเหตุให้ผู้ตรวจสอบมีข้อจำกัดในการตรวจสอบ ข้อตรวจพบ หรือการเปิดเผยข้อมูล

(4) ผู้ตรวจสอบควรหลีกเลี่ยงสถานการณ์ที่ผลประโยชน์ส่วนตัว อาจมีผลกระทบต่อการตัดสินใจในการปฏิบัติหน้าที่ ตลอดจนต้องไม่กระทำการอันเป็นการขัดกันระหว่างประโยชน์ส่วนตนกับประโยชน์ส่วนรวม ทั้งนี้ ไม่ว่าโดยทางตรงหรือทางอ้อม

(5) ผู้ตรวจสอบต้องไม่เรียก ไม่รับหรือยอมจะรับทรัพย์สิน หรือประโยชน์อื่นใด ในประการที่อาจทำให้กระทบกระเทือนต่อการปฏิบัติหน้าที่

(6) ผู้ตรวจสอบต้องไม่รับของขวัญ ของกำนัล ทรัพย์สินหรือประโยชน์อื่นใดที่อาจส่งผลกระทบต่อความเป็นอิสระ เทียงธรรมและเป็นกลาง เว้นแต่เป็นการรับจากการให้โดยธรรมจรรยา หรือปกติประเพณีนิยม และการรับที่มีบทบัญญัติแห่งกฎหมาย ระเบียบ หรือข้อบังคับให้รับได้ ผู้ตรวจสอบควรแจ้งให้ผู้บังคับบัญชาหรือสำนักงานแล้วแต่กรณีทราบถึงภัยคุกคามหรือสถานการณ์ที่อาจกระทบต่อความเป็นอิสระ เทียงธรรมและเป็นกลาง

1.3.3. ความรู้ความสามารถ

1.3.3.1 ผู้ตรวจสอบต้องแสวงหาและคงไว้ซึ่งความรู้และทักษะที่จำเป็นต่อการปฏิบัติหน้าที่และใช้ความรู้ความสามารถตามมาตรฐานวิชาชีพด้วยความระมัดระวัง

1.3.3.2 ผู้ตรวจสอบต้องใช้ความรู้ความสามารถให้สอดคล้องกับนโยบายการตรวจเงินแผ่นดินและหลักเกณฑ์มาตรฐานเกี่ยวกับการตรวจเงินแผ่นดินด้วยความระมัดระวังรอบคอบ

1.3.3.3 ผู้ตรวจสอบต้องพัฒนาความรู้และทักษะให้ทันสมัยและสอดคล้องกับการเปลี่ยนแปลงของสภาพแวดล้อมทางวิชาชีพ

1.3.4. การปฏิบัติตนเยี่ยงผู้ประกอบวิชาชีพ

1.3.4.1 ผู้ตรวจสอบต้องปฏิบัติตนให้สอดคล้องกับกฎหมาย ระเบียบ ข้อบังคับ มาตรฐานวิชาชีพ จรรยาบรรณของผู้ประกอบวิชาชีพ และธรรมเนียมปฏิบัติ รวมถึงแนวทางการปฏิบัติที่จัดทำโดยสำนักงานด้วย

1.3.4.2 ผู้ตรวจสอบไม่ควรปฏิบัติหน้าที่อาจส่งผลกระทบต่อชื่อเสียงของสำนักงาน

1.3.4.3 ผู้ตรวจสอบควรแจ้งให้ผู้บังคับบัญชาหรือสำนักงานแล้วแต่กรณีทราบ ในกรณีที่เกิดความขัดแย้งระหว่างข้อกำหนดของมาตรฐานวิชาชีพกับมาตรฐานทางจริยธรรมของสำนักงาน

1.3.5 ความโปร่งใสและการรักษาความลับ

1.3.5.1 ผู้ตรวจสอบต้องปฏิบัติหน้าที่ด้วยความโปร่งใส โดยคำนึงถึงการรักษาข้อมูลข่าวสารที่เป็นความลับตามที่กฎหมาย ระเบียบ ข้อบังคับ และมาตรฐานวิชาชีพกำหนด

1.3.5.2 ผู้ตรวจสอบต้องไม่เปิดเผยข้อมูลข่าวสารใด ๆ ที่ได้มาจากการปฏิบัติหน้าที่ เว้นแต่ในกรณีที่กฎหมาย ระเบียบ ข้อบังคับ และมาตรฐานวิชาชีพกำหนดให้เปิดเผยได้

1.3.5.3 ผู้ตรวจสอบต้องให้ข้อมูลข่าวสารตามข้อเท็จจริงอันอยู่ในความรับผิดชอบของตนแก่ประชาชนหรือสื่อมวลชน โดยถูกต้องครบถ้วนและไม่บิดเบือน ในกรณีที่ข้อมูลข่าวสารนั้นสามารถเปิดเผยได้ตามกฎหมาย หรือตามมาตรฐานวิชาชีพ

1.3.5.4 ผู้ตรวจสอบต้องไม่ใช่ข้อมูลข่าวสารที่เป็นความลับในทางที่จะเป็นประโยชน์แก่ตนเองหรือบุคคลอื่น

1.3.5.5 ผู้ตรวจสอบต้องรักษาความลับของทางราชการตามกฎหมาย ระเบียบ ข้อบังคับ และมาตรฐานวิชาชีพ ตลอดจนระมัดระวังไม่เปิดเผยข้อมูลข่าวสารที่เป็นความลับให้บุคคลอื่นทั้งโดยตั้งใจและไม่ตั้งใจ

1.3.5.6 ผู้ตรวจสอบต้องเก็บรักษาความลับในส่วนที่เกี่ยวข้องกับวิชาชีพไว้ทั้งขณะที่ปฏิบัติหน้าที่อยู่หรือแม้พ้นจากการปฏิบัติหน้าที่แล้ว

1.4 นักวิชาการตรวจเงินแผ่นดิน

นักวิชาการตรวจเงินแผ่นดิน หมายถึง ข้าราชการสำนักงานการตรวจเงินทำหน้าที่ตามที่ได้รับมอบหมายจากผู้ว่าการตรวจเงินแผ่นดิน ในการตรวจสอบ การเงินของหน่วยรับตรวจ ซึ่งรวมถึงตรวจการจัดเก็บรายได้ การรับ การใช้จ่าย การใช้ประโยชน์ การเก็บรักษา และการบริหาร ซึ่งเงิน ทรัพย์สิน สิทธิ และผลประโยชน์ของหน่วยรับตรวจ รวมตลอดถึงการตรวจสอบรายงานการเงินของหน่วยรับตรวจและแสดงความเห็นต่อผลของการตรวจสอบ ตามมาตรฐานกำหนดตำแหน่ง ข้าราชการสำนักงานการตรวจเงินแผ่นดิน พ.ศ. 2561 มีรายละเอียดดังนี้

1.4.1 ลักษณะงานโดยทั่วไป

สายงานนี้ครอบคลุมถึงตำแหน่งต่าง ๆ ที่ปฏิบัติงานตรวจเงินแผ่นดิน ซึ่งมีลักษณะงานที่ปฏิบัติงานที่เกี่ยวกับการตรวจสอบการเงินแผ่นดินทุกลักษณะงานตรวจสอบ เช่น

การตรวจสอบการบัญชีการเงิน การตรวจสอบการบริหารพัสดุและทรัพย์สิน การตรวจสอบการจัดเก็บรายได้ การตรวจสอบสืบสวน การตรวจสอบการดำเนินงาน โดยตรวจสอบการปฏิบัติงานของหน่วยรับตรวจตามอำนาจหน้าที่ที่บัญญัติไว้ในกฎหมายว่าด้วยการตรวจเงินแผ่นดิน ปฏิบัติงานทางวิชาการตรวจเงินแผ่นดิน ซึ่งมีลักษณะงานที่เกี่ยวกับการศึกษา วิเคราะห์ วิจัย เสนอความเห็นเกี่ยวกับการพัฒนาระบบและมาตรฐานการตรวจเงินแผ่นดิน ตลอดจนกำหนดหลักเกณฑ์และวิธีการตรวจสอบ วินิจฉัยปัญหาที่สำคัญ ให้คำปรึกษาทางการตรวจเงินแผ่นดิน ปฏิบัติงานตามภารกิจอื่นที่บัญญัติไว้ในกฎหมายว่าด้วยการตรวจเงินแผ่นดิน กฎหมายว่าด้วยวินัยการเงินการคลังของรัฐ และกฎหมายอื่น รวมทั้งการปฏิบัติหน้าที่อื่นตามที่ได้รับมอบหมาย

1.4.2 ชื่อและระดับตำแหน่งที่เกี่ยวกับการปฏิบัติงานด้านการตรวจสอบ

นักวิชาการตรวจเงินแผ่นดิน ระดับปฏิบัติการ

นักวิชาการตรวจเงินแผ่นดิน ระดับชำนาญการ

นักวิชาการตรวจเงินแผ่นดิน ระดับชำนาญการพิเศษ

นักวิชาการตรวจเงินแผ่นดิน ระดับเชี่ยวชาญ

1.4.3 ความรู้ความสามารถ ทักษะและสมรรถนะที่จำเป็นสำหรับตำแหน่ง

1.4.3.1 มีความรู้ความสามารถที่จำเป็นสำหรับการปฏิบัติงานในตำแหน่ง

1.4.3.2 มีทักษะที่จำเป็นสำหรับการปฏิบัติงานในตำแหน่ง

1.4.3.3 มีสมรรถนะที่จำเป็นสำหรับการปฏิบัติงานในตำแหน่ง

2. แนวคิดเกี่ยวกับการสอบบัญชี

2.1 ความหมายของการสอบบัญชี

จากการศึกษาเอกสารทางวิชาการ และงานวิจัยที่เกี่ยวข้องมีผู้ให้ความหมายการสอบบัญชี ดังนี้

จิราภรณ์ ปะจันทะสี (2559) ได้ให้ความหมายไว้ว่า การสอบบัญชี หมายถึง การรวบรวมและการประเมินหลักฐานในการปฏิบัติงานของผู้สอบบัญชี ซึ่งทำหน้าที่ตรวจสอบงบการเงินเพื่อแสดงความเห็นว่างบการเงินนั้น ได้แสดงฐานะการเงิน และผลการดำเนินงาน โดยถูกต้องตามที่ควรในสาระสำคัญตามหลักการบัญชีที่รับรองทั่วไป รวมทั้งมาตรฐานที่เกี่ยวข้อง เพื่อให้ผู้ใช้งบการเงินนั้น เกิดความเชื่อมั่นสูงว่างบการเงินได้ผ่านการตรวจสอบ และรับรองโดยผู้สอบบัญชีในการนำงบการเงินนั้นไปใช้เพื่อการตัดสินใจ

นิพนธ์ เห็น โชคชัยชนะ และศิลปะพร ศรีจันเพชร (2559) ได้ให้ความหมายไว้ว่า การสอบบัญชีหมายถึง กระบวนการของการรวบรวม และการประเมินหลักฐานเกี่ยวกับสารสนเทศ

เพื่อระบุ และรายงานเกี่ยวกับระดับความสอดคล้องต้องกันของสารสนเทศนั้นกับเกณฑ์ที่กำหนดไว้ และการสื่อสารผลลัพธ์ให้ผู้ใช้งานที่สนใจ การสอบบัญชีควรปฏิบัติโดยบุคคลที่มีความรู้ความสามารถ และมีความเป็นอิสระ

กิตติคม จินห์เรียม และประเวศ เพ็ญวุฒิกุล (2561) ได้ให้ความหมายไว้ว่า การสอบบัญชี หมายถึง กระบวนการรวบรวมข้อมูลหลักฐานเกี่ยวกับข้อมูลสารสนเทศ เพื่อรายงานเกี่ยวกับระดับความสอดคล้องต้องกันของข้อมูลสารสนเทศนั้นกับหลักเกณฑ์ที่กำหนดไว้ โดยถูกต้องตามที่ควรในสาระสำคัญตามหลักฐานการบัญชีที่รับรองทั่วไป และการสื่อสารผลลัพธ์ให้ผู้ใช้งานที่สนใจ การสอบบัญชีควรปฏิบัติโดยบุคคลที่มีความรู้ความสามารถ และมีความเป็นอิสระ ซึ่งการปฏิบัติงานลงรายงานการตรวจสอบ และรับรองบัญชีจะใช้หลักเกณฑ์ประมวลรัษฎากร หรือกฎหมายภาษีอากร

สายฝน อุไร (2557) ได้ให้ความหมายไว้ว่า การสอบบัญชี หมายถึง กระบวนการอย่างมีระบบของการรวบรวม และการประเมินหลักฐานเกี่ยวกับสารสนเทศ รวมถึงการตรวจสอบสมุดบัญชี เอกสารประกอบการลงบัญชีและหลักฐานอื่น ๆ โดยผู้สอบบัญชีรับอนุญาตตามแนวทางปฏิบัติงานที่วิชาชีพได้กำหนดเป็นมาตรฐานไว้ เพื่อให้ผู้สอบบัญชีจะสามารถวินิจฉัย และแสดงความเห็นได้ว่างบการเงินที่กิจการจัดทำขึ้นมีความถูกต้องตามหลักการบัญชีที่รับรองทั่วไปเพียงใดหรือไม่ และงบการเงินดังกล่าวได้แสดงข้อมูลที่จำเป็นต่อผู้ใช้งบการเงินได้ทราบอย่างเพียงพอต่อการตัดสินใจแล้วหรือไม่

จากการศึกษาความหมายของการสอบบัญชีข้างต้น สามารถสรุปได้ว่า การสอบบัญชี หมายถึง กระบวนการเก็บรวบรวมและประเมินหลักฐานเกี่ยวกับสารสนเทศของกิจการ โดยผู้ประกอบวิชาชีพสอบบัญชี ตามแนวทางที่วิชาชีพกำหนดเป็นมาตรฐานการสอบบัญชี เพื่อให้ผู้สอบบัญชีจะสามารถวินิจฉัย และแสดงความเห็นได้ว่างบการเงินที่กิจการจัดทำขึ้นมีความถูกต้องตามที่ควรในสาระสำคัญ และเป็นไปตามหลักการบัญชีที่รับรองทั่วไปหรือไม่

2.2 หลักการพื้นฐานของการสอบบัญชี

ในการตรวจสอบงบการเงินเพื่อให้ผลงานของผู้สอบบัญชีเป็นที่เชื่อถือแก่ผู้ใช้งบการเงินซึ่งผู้สอบบัญชีจะต้องปฏิบัติตามหลักการพื้นฐานที่สำคัญ 3 ประการ ดังนี้ (นิพนธ์ เห็นโชคชัยชนะ และศิลป์พร ศรีจันเพชร, 2559)

2.2.1 จรรยาบรรณของผู้ประกอบวิชาชีพบัญชี

ผู้สอบบัญชีต้องปฏิบัติตามตรวจสอบงบการเงินตามจรรยาบรรณของผู้ประกอบวิชาชีพบัญชี (Code of Ethics for Professional Accountants) ที่กำหนดขึ้นโดยสภาวิชาชีพบัญชีหรือหน่วยงานกำกับดูแลตามกฎหมายในประเทศไทย ซึ่งจรรยาบรรณของผู้สอบบัญชีจะกำหนดโดยสภาวิชาชีพบัญชีตามพระราชบัญญัติวิชาชีพ พ.ศ. 2547 และข้อบังคับสภาวิชาชีพบัญชี ว่าด้วยจรรยาบรรณของผู้ประกอบวิชาชีพบัญชี พ.ศ. 2561 เพื่อใช้ในการควบคุมความประพฤติและการดำเนินงานของผู้ประกอบวิชาชีพบัญชีหรือผู้ซึ่งขึ้นทะเบียนไว้กับสภาวิชาชีพบัญชีให้เป็นไปตามจรรยาบรรณแห่งวิชาชีพบัญชี

2.2.2 มาตรฐานการสอบบัญชีที่รับรองทั่วไป

มาตรฐานการสอบบัญชีที่รับรองทั่วไป (Generally Accepted Auditing Standards: GAAS) จะรวมถึงแม่บทสำหรับงานที่ให้ความเชื่อมั่น (Framework for Assurance Engagement) มาตรฐานการควบคุมคุณภาพของสำนักงาน (Standards on Quality Control) มาตรฐานการสอบบัญชี (Standards on Auditing) และแนวปฏิบัติงานสอบบัญชี (Auditing Practice Statements) ซึ่งผู้สอบบัญชีต้องปฏิบัติตามตรวจสอบงบการเงินตามมาตรฐานการสอบบัญชีที่กำหนดโดยสภาวิชาชีพบัญชี และเป็นไปตามสหพันธ์นักบัญชีระหว่างประเทศ (International Federation of Accountants: IFAC) ได้กำหนดไว้

2.2.3 วิจารณ์ญาณในการสังเกตและสงสัยเยี่ยงผู้ประกอบวิชาชีพ

ผู้สอบบัญชีต้องวางแผนและปฏิบัติตามตรวจสอบงบการเงินโดยใช้วิจารณ์ญาณในการสังเกตและสงสัยเยี่ยงผู้ประกอบวิชาชีพ (Professional Skepticism) ต่อข้อมูลจากกิจการ โดยคำนึงถึงสถานการณ์แวดล้อมที่อาจมีอยู่ ซึ่งเป็นเหตุให้การแสดงข้อมูลในงบการเงินนั้นขัดต่อข้อเท็จจริงอันเป็นสาระสำคัญ

การสังเกตและสงสัยเยี่ยงผู้ประกอบวิชาชีพ หมายถึง ทศนคติของผู้ประกอบวิชาชีพ ซึ่งจะรวมไปถึงความตื่นตัวเกี่ยวกับเรื่องต่อไปนี้

- 1) หลักฐานซึ่งไม่สอดคล้องกับหลักฐานอื่นที่ได้รับ
- 2) ข้อมูลที่ก่อให้เกิดการตั้งคำถามเกี่ยวกับความน่าเชื่อถือของเอกสารและคำตอบที่ได้จากการสอบถามที่ถูกลำมาใช้เป็นหลักฐาน
- 3) สถานการณ์ที่บ่งชี้ถึงความจำเป็นในการใช้วิธีปฏิบัติงานอื่นเพิ่มเติมจากวิธีที่กำหนดไว้ให้ปฏิบัติตามมาตรฐานที่เกี่ยวข้องกับงานที่ให้ความเชื่อมั่นที่เกี่ยวข้อง
- 4) เงื่อนไขซึ่งอาจบ่งชี้การแสดงผลข้อมูลที่ขัดต่อข้อเท็จจริงที่อาจจะเกิดขึ้น

ผู้ประกอบการวิชาชีพควรคงไว้ซึ่งการสังเกตและสงสัยเยี่ยงผู้ประกอบการวิชาชีพ ตลอดเวลาปฏิบัติงานที่ให้ความเชื่อมั่นเพราะความสังเกตและสงสัยจะช่วยลดความเสี่ยงในเรื่องต่อไปนี

- 1) การมองข้ามสถานการณ์ที่ไม่ปกติ
- 2) การให้ข้อสรุปจากตัวอย่างที่ไม่ตรงกับข้อสรุปจากประชากร
- 3) การใช้ข้อสมมุติที่ไม่เหมาะสมในการกำหนดลักษณะ ระยะเวลา ขอบเขตของวิธีการปฏิบัติ และการประเมินผลของผลลัพธ์

การสังเกต และสงสัยเยี่ยงผู้ประกอบการวิชาชีพมีความจำเป็นในการประเมินหลักฐานอย่างพิถีพิถัน โดยมีความสงสัยเกี่ยวกับความถูกต้องของหลักฐานที่ได้รับว่าอาจมีความขัดแย้งกัน หรือมีข้อสงสัยในเรื่องความน่าเชื่อถือของเอกสาร ซึ่งจะช่วยลดความเสี่ยงที่อาจจะเกิดขึ้นในการรวบรวมหลักฐานและการประเมินผลการตรวจสอบที่ได้

จากที่กล่าวมาข้างต้นจะเห็นได้ว่า ในการตรวจสอบงบการเงินนั้นจะอยู่ในความรับผิดชอบของผู้สอบบัญชี โดยต้องปฏิบัติงานให้เป็นไปตามหลักการพื้นฐานที่สำคัญ ซึ่งประกอบด้วย จรรยาบรรณของผู้ประกอบวิชาชีพ มาตรฐานการสอบบัญชี และการมีวิจรรย์ญาณเยี่ยงผู้ประกอบการวิชาชีพ เพื่อให้บริการเงินที่ตรวจสอบนั้นมีประสิทธิภาพ ครบถ้วน ถูกต้อง และสร้างความเชื่อมั่นให้กับผู้ใช้งบการเงินได้มากที่สุด

2.3 ความสำคัญของการสอบบัญชี

ในการดำเนินธุรกิจไม่ว่าจะเป็นธุรกิจที่มุ่งแสวงหากำไร หรือไม่แสวงหากำไร ผู้บริหารจะต้องจัดท่างบการเงินของกิจการขึ้น เพื่อใช้เป็นเครื่องมือที่ช่วยศึกษาแนวทางการดำเนินธุรกิจของกิจการ และยังเป็นประโยชน์ต่อการตัดสินใจเชิงเศรษฐกิจของผู้บริหาร อีกทั้งยังให้ประโยชน์แก่บุคคลอื่นที่มีส่วนเกี่ยวข้องกับกิจการ เช่น ผู้ถือหุ้น ผู้ลงทุน ผู้ให้กู้ ส่วนราชการ เป็นต้น ซึ่งการแสดงงบการเงินดังกล่าว จะเป็นการเปิดเผยข้อมูลที่เพียงพอ เหมาะสมหรือไม่นั้นขึ้นอยู่กับการวินิจฉัยของผู้สอบ ในการตรวจสอบความถูกต้องตามหลักการบัญชีที่รับรองโดยทั่วไปกับหลักฐาน และเอกสารต่าง ๆ ซึ่งความต้องการเชิงเศรษฐกิจของการสอบบัญชีนั้น ผู้ใช้งบการเงินย่อมต้องการสารสนเทศที่เชื่อถือได้ในการตัดสินใจ สารสนเทศที่ไม่น่าเชื่อถือหรือมีความเสี่ยงในสารสนเทศ (Information Risk) ย่อมส่งผลให้ผู้ขาดตัดสินใจผิดพลาดไปจากที่ควรจะเป็นความเสี่ยงในสารสนเทศดังกล่าวมีสาเหตุมาจากปัจจัย ต่อไปนี้ (นิพนธ์ เห็น โชคชัยชนะ และ ศิลปพร ศรีจันเพชร, 2559)

1) ความห่างไกลของสารสนเทศ (Remoteness of Information) ผู้ตัดสินใจจะไม่ได้รับรู้สารสนเทศที่เกิดขึ้นเป็นคนแรก แต่สารสนเทศเหล่านี้ส่งผ่านมาจากผู้อื่น ดังนั้นโอกาสที่จะเกิดข้อผิดพลาดอย่างตั้งใจ หรือไม่ตั้งใจย่อมมีได้เสมอ

2) ความลำเอียงและมูลเหตุจูงใจของผู้ให้สารสนเทศ (Biases and Motives of the Provider) ผู้บริหารของกิจการอาจบิดเบือนที่จะนำเสนอสารสนเทศตามที่ควรจะเป็น ซึ่งอาจมีสาเหตุมาจากความกดดันทางการเงินที่มีต่อผู้บริหารนั้น เช่น กิจการประเมินผลงานของผู้บริหารโดยอิงกับสารสนเทศในงบการเงิน หรือกิจการอยู่ในอุตสาหกรรมที่กำลังตกต่ำ และล้มเหลว ซึ่งต้องการสร้างกำไร เพื่อให้ราคาตลาดของหุ้นสูงขึ้น เป็นต้น

3) ปริมาณข้อมูลมหาศาล (Voluminous Data) เมื่อกิจการดำเนินธุรกิจ ปริมาณข้อมูลจะมากขึ้น ปริมาณข้อมูลจะมากขึ้นตามลักษณะของการดำเนินธุรกิจนั้นคือ โอกาสที่กิจการจะบันทึกข้อมูลอย่างไม่ถูกต้องหรือไม่เหมาะสมย่อมมีมากขึ้น ซึ่งข้อผิดพลาดเพียงเล็กน้อยหรือไม่มีสาระสำคัญย่อมไม่มีผลกระทบต่อความถูกต้องตามที่ควรของสารสนเทศโดยรวม แต่ข้อผิดพลาดเล็กน้อยดังกล่าวที่สะสมเพิ่มมากขึ้น อาจมีสาระสำคัญที่ส่งผลกระทบต่อความถูกต้องตามที่ควรของสารสนเทศนั้นได้

4) รายการค้าที่สลับซับซ้อน (Complex Exchange Transactions) รายการและเหตุการณ์ทางบัญชีมีความสลับซับซ้อนมากขึ้น เนื่องจากมีธุรกรรมใหม่ ๆ เกิดขึ้น เช่น เครื่องมือทางการเงินใหม่ ๆ ซึ่งการบันทึกบัญชีให้ถูกต้อง และเหมาะสมจึงเป็นเรื่องที่ยุ่งยากตามไปด้วย เมื่อสารสนเทศมีโอกาสที่จะเกิดข้อผิดพลาด หรือมีความเสี่ยงในสารสนเทศผู้ใช้ อาจมีวิธีการลดความเสี่ยงดังกล่าวได้ คือ

(1) ผู้ใช้ตรวจทานสารสนเทศด้วยตนเอง (User Verified Information) ในกรณีนี้ผู้ใช้สารสนเทศอาจตรวจสอบบันทึกบัญชี และเอกสารต่าง ๆ จนทำให้แน่ใจในความเชื่อถือได้ของสารสนเทศนั้น ในทางปฏิบัติวิธีนี้เป็นไปได้ยากเพราะต้นทุนและค่าใช้จ่ายสูงมากในการเข้าไปตรวจสารสนเทศด้วยตนเอง

(2) ผู้ใช้ร่วมรับความเสี่ยงสารสนเทศกับผู้บริหาร (Users Shares Information Risk With Management) ในกรณีนี้ผู้ใช้สารสนเทศที่ผู้บริหารจัดทำขึ้นในการตัดสินใจ และยอมรับความเสี่ยงที่สารสนเทศอาจมีข้อผิดพลาดในทางกฎหมาย หากผู้บริหารบิดเบือนการนำเสนอสารสนเทศ ผู้บริหารย่อมต้องชดใช้ความเสียหายที่เกิดขึ้นต่อผู้ใช้นั้น ตามวิธีนี้ผู้ใช้อย่างมีความเสี่ยงที่กิจการนั้นไม่สามารถจ่ายเงินชดใช้ค่าเสียหายได้ เช่น กรณีที่กิจการถูกศาลฟ้องล้มละลาย เป็นต้น

การจัดให้มีการตรวจสอบงบการเงิน (Audited Financial Statements are Provided) วิธีนี้จะนิยมใช้มากที่สุด เพื่อให้ผู้ใช้สารสนเทศได้ใช้งบการเงินที่ตรวจสอบแล้ว ซึ่งอยู่ภายใต้

สมมติฐานที่ว่างบการเงินได้ตรวจสอบแล้วย่อมมีความถูกต้องตามควร ไม่ลำเอียงและมีความเชื่อถือได้ในระดับหนึ่ง จะเป็นประโยชน์ต่อผู้ใช้สารสนเทศก็ต่อเมื่อผู้สอบบัญชีรับอนุญาตได้ตรวจสอบความถูกต้อง และแสดงความเห็นอย่างอิสระว่างบการเงินนั้นแสดงฐานะการเงิน และผลการดำเนินงานของกิจการถูกต้องตามที่ควร และจัดทำขึ้นตามมาตรฐานการรายงานทางการเงินหรือไม่

2.4 วัตถุประสงค์ของการสอบบัญชี

สภาวิชาชีพบัญชีในพระบรมราชูปถัมภ์ (2555) ได้กล่าวไว้ว่าวัตถุประสงค์ของการตรวจสอบ คือการเพิ่มระดับความเชื่อมั่นของผู้ใช้งบการเงินที่มีต่องบการเงิน การบรรลุวัตถุประสงค์ดังกล่าวเกิดขึ้นได้โดยการแสดงความเห็นของผู้สอบบัญชีว่างบการเงินได้จัดทำขึ้นในสาระสำคัญตามแม่บทการรายงานทางการเงินที่เกี่ยวข้องหรือไม่ ความเห็นดังกล่าวจะเกี่ยวข้องกับการระบุว่างบการเงินถูกต้องตามที่ควรในสาระสำคัญตามแม่บทหรือไม่ การปฏิบัติงานตรวจสอบตามมาตรฐานการสอบบัญชีและข้อกำหนดด้านจรรยาบรรณจะทำให้ผู้สอบบัญชีสามารถแสดงความเห็นดังกล่าวได้

2.5 ประเภทของการตรวจสอบ

นิพนธ์ เห็น โชคชัยชนะ และศิลาพร ศรีจันทเพชร (2559) ได้จำแนกประเภทของการตรวจสอบออกเป็น 3 ประเภท ดังต่อไปนี้

2.5.1 การตรวจสอบงบการเงิน (Financial Statement Audit) หมายถึง การตรวจสอบข้อมูลทางบัญชี และรายงานทางการเงิน (เช่น งบแสดงฐานะการเงิน งบกำไรขาดทุน งบกำไรขาดทุนเบ็ดเสร็จ งบแสดงการเปลี่ยนแปลงส่วนของผู้ถือหุ้น งบกระแสเงินสด และหมายเหตุประกอบงบการเงิน) เพื่อประเมินว่าข้อมูลดังกล่าวมีความสมบูรณ์ เชื่อถือได้ และเป็นไปตามหลักเกณฑ์ที่กำหนดไว้หรือไม่

2.5.2 การตรวจสอบการดำเนินงาน (Operational Audit) หมายถึง การสอบทานขั้นตอน วิธีการปฏิบัติงาน และภาระหน้าที่ต่าง ๆ ในองค์กรเพื่อให้เกิดความมั่นใจในลำดับขั้นตอนการปฏิบัติงาน และภาระหน้าที่ในแต่ละหน่วยงานภายในองค์กรได้ดำเนินไปอย่างมีประสิทธิภาพตามขั้นตอนที่กำหนดไว้อย่างเหมาะสม ซึ่งจะส่งผลให้มีการใช้ทรัพยากรอย่างคุ้มค่า และบรรลุเป้าหมายที่กำหนดไว้

2.5.3 การตรวจสอบการปฏิบัติงานตามกฎระเบียบ (Compliance Audit) หมายถึง การตรวจสอบเพื่อให้มั่นใจว่าการปฏิบัติงานในองค์กรเป็นไปตามกฎหมาย ระเบียบ ข้อบังคับของหน่วยงานกำกับดูแล กฎระเบียบ และนโยบายขององค์กร

นอกจากการตรวจสอบทั้ง 3 ประเภทที่กล่าวมาข้างต้นยังมีการตรวจสอบประเภทอื่นเช่น การตรวจสอบภาษีอากร (Tax Audit) การตรวจสอบเทคโนโลยีสารสนเทศ (Information

Technology Audit) การตรวจสอบการปฏิบัติงาน (Performance Audit) การตรวจสอบพิเศษ (Special Audit) การตรวจสอบทุจริต (Fraud Examination) และการบัญชีนิติเวช (Forensic Accounting)

3. แนวคิดเกี่ยวกับการรับรู้สมรรถนะการสอบบัญชีและงานวิจัยที่เกี่ยวข้อง

3.1 ความหมายของสมรรถนะการสอบบัญชี

จากการศึกษาเอกสารทางวิชาการ และงานวิจัยที่เกี่ยวข้องมีผู้ให้ความหมายของสมรรถนะการสอบบัญชี ดังนี้

จิราภรณ์ ปะจันตะสี (2559) ได้ให้ความหมายไว้ว่า สมรรถนะการสอบบัญชีหมายถึง กลุ่มพฤติกรรมในการปฏิบัติงานด้านการสอบบัญชีที่เกิดจากความรู้ เจตคติ หรือคุณลักษณะเฉพาะตัวของผู้สอบบัญชี ซึ่งเป็นปัจจัยสำคัญในการผลักดันให้ผู้ประกอบวิชาชีพสอบบัญชีสามารถปฏิบัติงานให้สำเร็จตามเป้าหมายที่กำหนดไว้ รวมถึงพฤติกรรมในการปฏิบัติงานที่เกี่ยวข้องกับความรู้ ทักษะ ความสามารถและคุณลักษณะส่วนบุคคลอื่น ๆ ที่จำเป็นสำหรับการปฏิบัติงานให้ประสบความสำเร็จ

สายฝน อุไร (2557) ได้ให้ความหมายไว้ว่า สมรรถนะการสอบบัญชีหมายถึง การที่ผู้สอบบัญชีใช้ความสามารถที่มีอยู่ทั้งองค์ความรู้ ทักษะ ตลอดจนทัศนคติที่จำเป็นต่อการสอบบัญชีในการปฏิบัติงานได้อย่างมีประสิทธิภาพและประสิทธิผล รวมถึงคุณลักษณะของบุคคลที่มีผลต่อพฤติกรรม นำมาประยุกต์ใช้ในการปฏิบัติงานสอบบัญชีจนประสบความสำเร็จ

ธนาทิพย์ วัฒนสุชาติ (2556) ได้ให้ความหมายไว้ว่า สมรรถนะการสอบบัญชีหมายถึง การที่ผู้สอบบัญชีใช้ความสามารถที่มีอยู่ทั้งความรู้ ความชำนาญ ทักษะ และประสบการณ์ของผู้สอบบัญชีที่สั่งสมและนำความสามารถของผู้สอบบัญชีทั้งหมด นำมาประยุกต์ใช้ในการปฏิบัติงานสอบบัญชี จนประสบความสำเร็จ

สภาวิชาชีพบัญชีในพระบรมราชูปถัมภ์ (2555) ระบุว่า สมรรถนะของผู้ประกอบวิชาชีพสอบบัญชี หมายถึงขีดความสามารถที่แสดงถึงการทำหน้าที่หรืองานที่เกี่ยวข้องให้ได้ระดับตามที่มาตรฐาน กำหนดไว้ประกอบด้วย ความรู้อย่างพอเพียงเกี่ยวกับการตรวจสอบข้อมูลทางการเงินในอดีต การบัญชีและรายงานทางการเงิน และระบบสารสนเทศสำหรับการบัญชีและรายงานทางการเงิน ความสามารถในการพัฒนาทักษะทางวิชาชีพที่ในสภาพแวดล้อมการสอบบัญชีเกี่ยวกับการใช้แนวทางปฏิบัติและมาตรฐานการ ตรวจสอบที่เกี่ยวข้อง การประเมินการใช้มาตรฐานการนำเสนอรายงานทางการเงินที่เกี่ยวข้อง การแสดงถึง ขีดความสามารถในการสอบถาม การคิด ในเชิงทฤษฎี และการวิเคราะห์อย่างระมัดระวังการแสดงความสงสัยทางวิชาชีพ และการตัดสินใจ

ทางวิชาชีพ การอดทน และการแก้ปัญหาเกี่ยวกับ ความขัดแย้งและค่านิยม จรรยาบรรณ และทัศนคติของในวิชาชีพพระดับสูง ซึ่ง หมายถึงความเข้าใจเกี่ยวกับวิธีการทางวิชาชีพที่จะนำไปสู่จรรยาบรรณ การนำไปใช้ในทางปฏิบัติของหลักการพื้นฐาน ผลของความประพฤติที่ไม่มีจรรยาบรรณและคำตอบในการแก้ปัญหาในสถานการณ์ด้านจรรยาบรรณที่ลำบาก โดยสหพันธ์นักบัญชี นานาชาติได้กำหนดหลักการพื้นฐานดังกล่าวไว้ซึ่ง ประกอบด้วย ความซื่อสัตย์ ความเป็นรูปธรรม สมรรถนะทางวิชาชีพ และให้ความใส่ใจ การรักษา ความลับ ความประพฤติทางวิชาชีพ และมีความเป็น อิสระกับลูกค้า

จากการศึกษาความหมายของสมรรถนะการสอบบัญชีข้างต้น สามารถสรุปได้ว่าการรับรู้สมรรถนะการสอบบัญชี (Perceived Audit Competency) หมายถึง การที่ผู้ตรวจสอบตระหนักถึงความสามารถที่มีอยู่ทั้งองค์ความรู้ ทักษะ ความเชี่ยวชาญ จรรยาบรรณวิชาชีพตลอดจนทัศนคติที่จำเป็นต่อการสอบบัญชีให้การปฏิบัติงานมีประสิทธิภาพประสิทธิผลที่ใช้ในงานสอบบัญชีจนประสบความสำเร็จ ประกอบด้วย 3 มิติ ประกอบด้วย 1) ความรู้ความสามารถในการสอบบัญชี (Audit knowledge) 2) ด้านการใช้เทคโนโลยีสารสนเทศ (Information Technology) และ 3) ด้านจรรยาบรรณวิชาชีพ (Professional Ethic)

3.2 ความสำคัญของสมรรถนะการสอบบัญชี

ในปัจจุบันกิจการต่าง ๆ มีความต้องการรายงานทางการเงินที่มีคุณภาพเพื่อประเมินความถูกต้องตามควรของงบการเงิน และใช้ประเมินผลการดำเนินงานของกิจการ ซึ่งจะต้องพึ่งพาผู้สอบบัญชีในการปฏิบัติงานสอบบัญชีกิจการ โดยการปฏิบัติงานนั้นต้องอาศัยความรู้ความสามารถในด้านต่าง ๆ ได้แก่ ทักษะในการวิเคราะห์ การตัดสินใจเชิงผู้ประกอบวิชาชีพ และการใช้วิจารณญาณเชิงผู้ประกอบวิชาชีพ อีกทั้งต้องปฏิบัติงานให้เป็นไปตามมาตรฐานการสอบบัญชีที่รับรองทั่วไป จรรยาบรรณวิชาชีพและตามมาตรฐานการศึกษาระหว่างประเทศสำหรับผู้ประกอบวิชาชีพบัญชีฉบับที่ 8 เรื่องข้อกำหนดด้านสมรรถนะสำหรับผู้ประกอบวิชาชีพสอบบัญชี ซึ่งมาตรฐานฉบับนี้จะช่วยสนับสนุนให้การปฏิบัติงานของผู้สอบบัญชีมีประสิทธิภาพ และนำมาซึ่งความสำเร็จในวิชาชีพการสอบบัญชีนั่นด้วย (International Federation of Accountants, 2009)

3.3 การพัฒนาสมรรถนะการปฏิบัติงาน

การพัฒนาทรัพยากรบุคคลเป็นหัวใจสำคัญในกระบวนการบริหารงานบุคคลเพื่อให้ได้มาซึ่งบุคลากรที่มีความรู้ ความสามารถ ทักษะและสมรรถนะตามที่ต้องการ เป็นแรงขับเคลื่อนอย่างหนึ่งที่ทำให้องค์กรประสบผลสำเร็จและยังสามารถสร้างความได้เปรียบเชิงการแข่งขันขององค์กร การพัฒนาระบบสมรรถนะนั้นจะต้องมีกรอบแนวคิดพื้นฐานและที่มาโดยจะกำหนดจากวิสัยทัศน์ (Vision) พันธกิจ (Mission) ยุทธศาสตร์ (Strategy) ค่านิยม (Value) วัฒนธรรมองค์กร

(Corporate Culture) หรือพฤติกรรมที่องค์กรคาดหวังให้บุคลากรประพฤติปฏิบัติเพื่อให้องค์กรบรรลุเป้าหมาย และสร้างความแตกต่างให้แก่องค์กร (สำนักงานคณะกรรมการข้าราชการพลเรือน, 2552) การพัฒนาความรู้ต่อเนื่องทางวิชาชีพมีบทบาทสำคัญในการส่งเสริมให้ผู้ประกอบวิชาชีพบัญชีเกิดการพัฒนา และดำรงไว้ซึ่งความรู้ความสามารถเยี่ยงผู้ประกอบวิชาชีพที่เกี่ยวข้องกับบทบาทหน้าที่ของผู้ประกอบวิชาชีพบัญชียังสร้างความมั่นใจ และความเชื่อมั่นแก่สาธารณชน

ตัวอย่างกิจกรรมการพัฒนาความรู้ต่อเนื่องทางวิชาชีพ ได้แก่ (สภาวิชาชีพบัญชี ในพระบรมราชูปถัมภ์, 2556)

- 1) การเข้าร่วมหลักสูตรการอบรม การประชุม และการสัมมนา
- 2) การเรียนรู้ด้วยการพัฒนาตนเอง
- 3) การอบรมระหว่างการทำงาน
- 4) การมีส่วนร่วมและทำงานในคณะกรรมการด้านเทคนิค
- 5) การพัฒนา หรือการจัดหลักสูตร หรือกิจกรรมการพัฒนาความรู้ต่อเนื่องทางวิชาชีพในด้านที่เกี่ยวข้องกับความรับผิดชอบทางวิชาชีพ
- 6) การศึกษาในระบบที่เกี่ยวข้องกับความรับผิดชอบทางวิชาชีพ
- 7) การมีส่วนร่วมในฐานะผู้นำเสนอในการประชุม การประชุมสรุป หรือการอภิปรายกลุ่ม
- 8) การเขียนบทความ เอกสารเผยแพร่ หรือหนังสือในลักษณะที่เป็นเชิงเทคนิค วิชาชีพ และวิชาการ
- 9) การค้นคว้าวิจัย รวมถึงการอ่านวรรณกรรมหรือวารสารทางวิชาชีพ เพื่อประยุกต์ใช้ในบทบาทของผู้ประกอบวิชาชีพบัญชี
- 10) การทดสอบซ้ำทางวิชาชีพ หรือการทดสอบที่เป็นทางการทางวิชาชีพ
- 11) การจัดให้มีการสนับสนุนการพัฒนาทางวิชาชีพในฐานะที่เลี้ยงหรือผู้สอนงาน และ
- 12) การได้รับการสนับสนุนการพัฒนาทางวิชาชีพจากที่เลี้ยง หรือผู้สอนงาน

3.4 องค์ประกอบของสมรรถนะการสอบบัญชี

มาตรฐานการศึกษาระหว่างประเทศสำหรับผู้ประกอบวิชาชีพบัญชี ฉบับที่ 8 กำหนดสมรรถนะสำหรับผู้ประกอบวิชาชีพสอบบัญชี (Audit Professional) ซึ่งกำหนดว่า ผู้ประกอบวิชาชีพสอบบัญชีนอกจากจะต้องเป็นผู้ที่มี คุณสมบัติเป็นนักบัญชีมืออาชีพดังที่กล่าวไว้ในมาตรฐานการศึกษาระหว่างประเทศสำหรับผู้ประกอบวิชาชีพบัญชี ฉบับที่ 1 - 7 แล้วยังต้องมีความรู้ความสามารถในการสอบบัญชีข้อมูลทางการเงินการบัญชีและการรายงานทางการเงินในระดับสูง อีกทั้งต้องมีความสามารถ ทางด้านเทคโนโลยีสารสนเทศ ตลอดจนทักษะที่ จำเป็นต่อการตรวจสอบบัญชี ตลอดจนการปฏิบัติงานอยู่บนพื้นฐานของจรรยาบรรณและทัศนคติที่ดีทางวิชาชีพ

รวมถึงการมีประสบการณ์เชิงปฏิบัติ และที่สำคัญต้องสอบผ่านการประเมินความสามารถเป็นผู้สอบบัญชีมืออาชีพ (International Federation of Accountants, 2009) ซึ่งการรับรู้สมรรถนะการสอบบัญชีในการวิจัยนี้ประกอบไปด้วยองค์ประกอบ 3 ด้าน ดังนี้

3.4.1 ความรู้ความสามารถในการสอบบัญชี (Audit Knowledge) หมายถึง ผู้ตรวจสอบมุ่งเน้น ยึดมั่นและตระหนักถึงความเข้าใจมาตรฐานวิชาชีพ กฎหมาย ระเบียบ ข้อบังคับ องค์กร นโยบายภาครัฐ หน่วยงานกำกับดูแล เทคโนโลยีสารสนเทศ และประเด็นอื่น ๆ ที่เกี่ยวข้องที่สามารถนำมาประยุกต์ใช้สำหรับการตรวจสอบและวิเคราะห์ ตัดสินใจ แก้ไขข้อมูลและแสดงความเห็นต่อรายงานการเงิน ได้อย่างถูกต้อง และน่าเชื่อถือตามมาตรฐานที่กำหนดไว้ กิตติคม จินห์เรียว และประเวศ เพ็ญวุฒิกุล (2561); นวพร ชูเปี้ยเต็ง และฐิตาภรณ์ สินจรูญศักดิ์ (2559) และชนัญญา สิ้นชื่น (2548) ศึกษาความสัมพันธ์และผลกระทบระหว่างความรู้ความสามารถด้านการบัญชี ด้านการสอบบัญชี ด้านกฎหมาย และด้านเทคโนโลยีสารสนเทศของผู้ประกอบวิชาชีพสอบบัญชีกับคุณภาพของรายงานการตรวจสอบและรับรองบัญชี พบว่า ความรู้ความสามารถทุกด้านมีสัมพันธ์และผลกระทบกับคุณภาพของรายงานการตรวจสอบและรับรองบัญชี ดังนั้น ความรู้ความสามารถในการสอบบัญชี (Audit Knowledge) ประกอบด้วย 4 ด้าน ได้แก่

- 1) ด้านการบัญชี (Accounting) 2) ด้านการสอบบัญชี (Auditing) 3) ด้านกฎหมาย (Legal) และ 4) ด้านเทคโนโลยีสารสนเทศ (Technology)

1) ด้านการบัญชี (Accounting) คือ ผู้ตรวจสอบมีความเชื่อมั่นและให้ความสำคัญกับความรู้เกี่ยวกับการปฏิบัติจัดทำบัญชีและรายงานการเงินให้เป็นไปตามพระราชบัญญัติการบัญชี พ.ศ. 2543 ตลอดจนการเปิดเผยข้อมูลให้เป็นไปตามกรอบแนวคิดสำหรับการรายงานทางการเงิน มาตรฐานการรายงานทางการเงิน

2) ด้านการสอบบัญชี (Auditing) คือ ผู้ตรวจสอบให้ความสำคัญ และตระหนักถึงความรู้เกี่ยวกับแนวคิดทั่วไปของมาตรฐานการสอบบัญชี ข้อตกลงในการรับงาน และการวางแผนงานสอบบัญชี ความเสี่ยงในการสอบบัญชีและความมีสาระสำคัญ การควบคุมภายใน และให้ความสำคัญต่อความเสี่ยงที่เกิดจากการควบคุมกระด้างทำการของผู้สอบบัญชีการเลือกตัวอย่างในงานสอบบัญชี หลักฐานการสอบบัญชี รวมทั้งยึดมั่นวิธีการรวบรวมหลักฐานการสอบบัญชีและวิธีการตรวจสอบในสาระสำคัญของรายการต่าง ๆ ความรู้เกี่ยวกับการควบคุมคุณภาพงานสอบบัญชีที่ดีการเขียนรายงานต่อรายงานการเงิน

3) ด้านกฎหมาย (Legal) คือ ผู้ตรวจสอบให้ความสำคัญต่อความรู้เกี่ยวกับกฎหมายที่เกี่ยวข้องกับการประกอบวิชาชีพในขอบเขตของกฎหมาย ได้แก่ พระราชบัญญัติการบัญชี พ.ศ. 2543 พระราชบัญญัติวิชาชีพบัญชี พ.ศ. 2547 รวมถึงกฎหมายที่เกี่ยวข้องกับการปฏิบัติงานของ

สำนักงานการตรวจเงินแผ่นดิน เช่น พระราชบัญญัติประกอบรัฐธรรมนูญว่าด้วยการตรวจเงินแผ่นดิน พ.ศ. 2561 และ พระราชบัญญัติวินัยการเงินการคลังของรัฐ พ.ศ. 2561 เป็นต้น

4) ด้านเทคโนโลยีสารสนเทศ (Information Technology) คือ ผู้ตรวจสอบปฏิบัติงานตรวจสอบอย่างมุ่งเน้นความรู้ทั่วไปในระบบสารสนเทศการตรวจสอบ สภาพแวดล้อมของระบบสารสนเทศที่ใช้ในโปรแกรมคอมพิวเตอร์ และเชื่อว่าการประเมินความเสี่ยงในการควบคุมภายในของระบบข้อมูลสารสนเทศที่ใช้คอมพิวเตอร์ในการดำเนินงานจะช่วยป้องกัน และลดระดับความเสี่ยงให้อยู่ในระดับที่เหมาะสม

จากการทบทวนงานวิจัยที่เกี่ยวข้องกับความรู้ความสามารถในการสอบบัญชี ผลการสังเคราะห์ ดังตารางที่ 2

ตารางที่ 2 ตารางแสดงผลการสังเคราะห์องค์ประกอบความรู้ความสามารถในการสอบบัญชี (Audit knowledge)

ความรู้ความสามารถในการสอบบัญชี (Audit knowledge)	กิตติคม จินทรีย์และ ประเวศเพ็ญฤทธิกุล 2561	นภาพร ชูเปี้ยตั้ง และจิตาภรณ์ สินจรุญศักดิ์ 2559	ชญัญญา สิ้นซัน 2548
ด้านการบัญชี (Accounting)	✓	✓	✓
ด้านการสอบบัญชี (Auditing)	✓	✓	✓
ด้านกฎหมาย (Legal)	✓	✓	✓
ด้านเทคโนโลยีสารสนเทศ (Information Technology)	✓	✓	✓

3.4.2 ด้านการใช้เทคโนโลยีสารสนเทศ (Implementation Technology Integration) หมายถึง ผู้ตรวจสอบเชื่อว่าการเรียนรู้และใช้ประโยชน์จากการบูรณาการการใช้เทคโนโลยีการตรวจสอบ ใช้ความสามารถในการรวบรวมผสมผสาน ประสบการณ์รวมถึงทักษะเฉพาะด้านและประสบการณ์ ในการใช้โปรแกรม เครื่องมือ และเทคนิคขั้นสูง นอกจากนี้ ยังมุ่งมั่นศึกษาเกี่ยวกับความรู้ความเข้าใจ เกี่ยวกับการใช้เทคโนโลยี ที่ทันสมัยและมีประสิทธิภาพ งานวิจัยในอดีตของ นิตยา โพธิ์ศรีจันทร์ (2561); Curtis และ Payne (2008) และ Rezaee และ Reinstein (2008) และได้ศึกษาผลกระทบของการใช้เทคโนโลยีในการตรวจสอบที่มีต่อผลการปฏิบัติงานสอบบัญชีของผู้ประกอบวิชาชีพสอบบัญชี ผลของการศึกษาแสดงให้เห็นว่าการใช้เทคโนโลยีในการตรวจสอบมีอิทธิพลต่อการรายงานการสอบบัญชีในด้านความทันเวลา และเพิ่มประสิทธิภาพและประสิทธิผลของการตรวจสอบได้ ดังนั้น การใช้เทคโนโลยีสารสนเทศ จึงประกอบด้วย 4 มิติ ได้แก่

1) ความเข้าใจในการใช้เทคโนโลยีในการตรวจสอบ (Audit Technology Use Understanding)
 2) การตระหนักถึงความสมบูรณ์ของฐานข้อมูลการสอบบัญชี (Audit Database Completely Awareness) 3) ความสามารถในการเชื่อมโยงเครือข่ายทางการสอบบัญชี (Audit Network Linking Ability) และ 4) ความสามารถในการใช้ซอฟต์แวร์ ทางการสอบบัญชีที่ทันสมัย (Modern Audit Software Implementation Ability)

1) ความเข้าใจในการใช้เทคโนโลยีในการตรวจสอบ (Audit Technology Use Understanding) คือ ผู้ตรวจสอบเชื่อว่าการเรียนรู้และใช้ประโยชน์ และมุ่งมั่นศึกษาเทคโนโลยี ทางการสอบบัญชีสมัยใหม่ ๆ ช่วยให้การสอบบัญชีเกิดความสะดวกรวดเร็ว ถูกต้องแม่นยำ และ เกิดประโยชน์ต่อผู้ใช้ข้อมูลทางการสอบบัญชีเพิ่มขึ้น

2) การตระหนักถึงความสมบูรณ์ของฐานข้อมูลการสอบบัญชี (Audit Database Completely Awareness) คือ การมุ่งมั่นของผู้ตรวจสอบให้จัดการฐานข้อมูลทางการสอบบัญชีที่มี ประสิทธิภาพ โดยตระหนักถึงการควบคุมการเข้าถึงการประมวลผล และการดึงข้อมูลออกมาใช้ งาน สามารถช่วยให้นำเสนอสารสนเทศทางการสอบบัญชีได้อย่างมีประสิทธิภาพและทันต่อความ ต้องการของผู้ใช้ข้อมูลมากขึ้น

3) ความสามารถในการเชื่อมโยงเครือข่ายทางการสอบบัญชี (Audit Network Linking Ability) คือ ผู้ตรวจสอบมุ่งมั่นทำความเข้าใจในการเชื่อมโยงข้อมูลในแต่ละคำสั่งภายใน ระบบงานสอบบัญชีและเข้าถึงโปรแกรมทางบัญชีที่หน่วยรับตรวจใช้งาน เช่น e-LAAS และ GMFIS เป็นต้น ผ่านเครือข่ายอิเล็กทรอนิกส์ และเชื่อว่าจะสามารถช่วยให้นำเสนอสารสนเทศ ทางการสอบบัญชีได้รวดเร็ว มีประสิทธิภาพ และครอบคลุมรอบด้านมากขึ้น

4) ความสามารถในการใช้ซอฟต์แวร์ทางการสอบบัญชีที่ทันสมัย (Modern Audit Software Implementation Ability) คือ ผู้ตรวจสอบมุ่งมั่นปฏิบัติงาน โดยใช้ซอฟต์แวร์ในการสอบ บัญชี ติดตามและศึกษาการพัฒนาโปรแกรมการสนับสนุนการตรวจสอบบัญชี เพื่อเพิ่ม ประสิทธิภาพในการปฏิบัติงานสอบบัญชีให้มีความถูกต้องและทันเวลายิ่งขึ้น

จากการทบทวนงานวิจัยที่เกี่ยวข้องกับการใช้เทคโนโลยีสารสนเทศ ผลการสังเคราะห์ ดังตารางที่ 3

ตารางที่ 3 ตารางแสดงผลการสังเคราะห์องค์ประกอบด้านการใช้เทคโนโลยีสารสนเทศ (Implementation Technology Integration)

ด้านการใช้เทคโนโลยีสารสนเทศ (Implementation Technology Integration)	นิตยา โพธิ์ศรีจันทร์ 2561	Curtis & Payne 2008
ความเข้าใจในการใช้เทคโนโลยีในการ ตรวจสอบ (Audit Technology Use Understanding)	✓	✓
การตระหนักถึงความสมบูรณ์ของฐานข้อมูลการสอบบัญชี (Audit Database Completely Awareness)	✓	✓
ความสามารถในการเชื่อมโยงเครือข่ายทางการสอบบัญชี (Audit Network Linking Ability)	✓	✓
ความสามารถในการใช้ซอฟต์แวร์ ทางการสอบบัญชีที่ทันสมัย (Modern Audit Software Implementation Ability)	✓	✓

4.4.3 จรรยาบรรณวิชาชีพ (Professional Ethic) หมายถึง แนวทางในการประพฤติ หรือการปฏิบัติตนของบุคลากรในการทำงานที่เป็นไปตามระบบของศีลธรรมได้รับการยอมรับว่า ถูกต้องและเหมาะสม ซึ่งจะส่งผลให้การทำงานประสบความสำเร็จ งานวิจัยในอดีตของ นวพร ชูเปี้ยเต็ง และฐิตาภรณ์ สินจรรยาศักดิ์ (2559); พงษ์ ศรีสุนนท์ และสมใจ บุญหมื่นไว (2560); ปิยพงศ์ ประไพศรี (2563) และสุภาณี อินทน์จันทร์ (2559) ได้ศึกษา อิทธิพลของจรรยาบรรณวิชาชีพที่มีต่อคุณภาพของรายงานการตรวจสอบและรับรองบัญชีของผู้ประกอบวิชาชีพสอบบัญชี ผลการศึกษา พบว่า จรรยาบรรณวิชาชีพมีอิทธิพลต่อคุณภาพของรายงานการตรวจสอบและรับรองบัญชี ดังนั้น จรรยาบรรณวิชาชีพ ประกอบด้วย 7 มิติ ได้แก่ 1) ความเป็นอิสระ (Independence) 2) ความเที่ยงธรรม (Objectivity) 3) ความซื่อสัตย์สุจริต (Integrity) 4) มาตรฐานในการปฏิบัติงาน (Professional Standards) 5) ความรับผิดชอบต่อผู้เสียภาษีและผู้ร่วมอาชีพ (Accountability for taxpayers and professionals) 6) ความรับผิดชอบต่อบุคคลหรือนิติบุคคลที่ปฏิบัติหน้าที่ให้ (Accountability shareholders and partners) และ 7) พฤติกรรมทางวิชาชีพ (Professional Behavior)

1) ความเป็นอิสระ (Independence) คือ ผู้ตรวจสอบจะต้องปฏิบัติหน้าที่ด้วยความ เป็นอิสระจากแรงกดดันหรืออิทธิพลต่าง ๆ ที่ทำให้เกิดการประนีประนอมรวมขอม และปราศจากอคติ อันอาจส่งผลกระทบต่อการใช้ดุลพินิจเชิงผู้ประกอบวิชาชีพ

2) ความเที่ยงธรรม (Objectivity) คือ ผู้ตรวจสอบมุ่งมั่นปฏิบัติงานตรวจสอบโดยใช้ดุลพินิจทางวิชาชีพหรือทางธุรกิจโดยปราศจากความมีอคติ ความขัดแย้งในผลประโยชน์ หรืออิทธิพลอย่างไม่เหมาะสมจากบุคคลอื่น

3) ความซื่อสัตย์สุจริต (Integrity) คือ ผู้ตรวจสอบต้องมุ่งมั่นปฏิบัติตนอย่างตรงไปตรงมาและซื่อตรงต่อความสัมพันธ์ใด ๆ ทั้งในทางวิชาชีพและทางธุรกิจ

4) มาตรฐานในการปฏิบัติงาน (Professional Standards) คือ ผู้ตรวจสอบตระหนักถึงความรู้ทางวิชาชีพและมั่นใจว่าได้ปฏิบัติงานในระดับที่สามารถให้ความมั่นใจแก่หน่วยรับตรวจว่าจะได้รับบริการทางวิชาชีพตามวิธีปฏิบัติที่ได้พัฒนาการในปัจจุบัน ตามกฎหมายและวิชาการด้วยความขยันหมั่นเพียร และเป็นไปตามมาตรฐานวิชาการและวิชาชีพที่เกี่ยวข้อง

5) ความรับผิดชอบต่อผู้เสียภาษีและผู้ร่วมอาชีพ (Accountability for taxpayers and professionals) คือ ผู้ตรวจสอบจะต้องไม่ให้ข้อมูลเกี่ยวกับงานของตนที่เกินความเป็นจริง และไม่เปรียบเทียบงานของตนกับผู้อื่นโดยไม่ได้อยู่บนหลักความจริง รวมทั้งไม่ให้หรือรับว่าจะให้ทรัพย์สินหรือประโยชน์ใด ๆ เพื่อเป็นการจูงใจให้บุคคลอื่นแนะนำหรือจัดหางาน

6) ความรับผิดชอบต่อบุคคลหรือนิติบุคคลที่ปฏิบัติหน้าที่ให้ (Accountability shareholders and partners) คือ ผู้ตรวจสอบต้องตระหนักถึงความรับผิดชอบและใช้วิจารณญาณอย่างรอบคอบ มีเหตุผลในการปฏิบัติงาน เพื่อประโยชน์สูงสุดต่อองค์กรที่ท่านสังกัด เพื่อให้เกิดความน่าเชื่อถือ และเป็นประโยชน์ต่อผู้ให้บริการ

7) พฤติกรรมทางวิชาชีพ (Professional Behavior) คือ ผู้ตรวจสอบจะต้องปฏิบัติตามกฎหมายและข้อบังคับที่เกี่ยวข้อง ได้แก่ ข้อบังคับสภาวิชาชีพบัญชี ว่าด้วยจรรยาบรรณของผู้ประกอบวิชาชีพบัญชี พ.ศ. 2561 และ ข้อกำหนดทางจริยธรรมเจ้าหน้าที่และบุคลากรอื่นของสำนักงานการตรวจเงินแผ่นดิน ละเว้นการกระทำที่ทำให้เสื่อมเสียความน่าเชื่อถือต่อวิชาชีพ

จากการทบทวนงานวิจัยที่เกี่ยวข้องกับจรรยาบรรณวิชาชีพ ผลการสังเคราะห์
ดังตารางที่ 4

ตารางที่ 4 ตารางแสดงผลการสังเคราะห์องค์ประกอบจรรยาบรรณวิชาชีพ

(Professional Ethic)

จรรยาบรรณวิชาชีพ (Professional Ethic)	นพพร ชูเปียเต็ง และ จิตาภรณ์ สินจรูญศักดิ์ 2559	ปิยพงศ์ ประไพศรี 2563	สุภาณี อินทน์จันทน์ 2559	พจนี ศรีสุนนท์และ สมใจ บุญหมั่นไว 2560
ความเป็นอิสระ (Independence)	✓	✓		✓
ความเที่ยงธรรม (Objectivity)	✓	✓		✓
ความซื่อสัตย์สุจริต (Integrity)	✓	✓	✓	✓
มาตรฐานในการปฏิบัติงาน (Professional Standards)	✓	✓	✓	✓
ความรับผิดชอบต่อผู้เสียภาษี และผู้ร่วมอาชีพ (Accountability for taxpayers and professionals)	✓	✓	✓	✓
ความรับผิดชอบต่อบุคคลหรือ นิติบุคคลที่ปฏิบัติหน้าที่ให้ (Accountability shareholders and partners)	✓	✓	✓	✓
พฤติกรรมทางวิชาชีพ (Professional Behavior)	✓	✓		✓

4. แนวคิดเกี่ยวกับการรับรู้คุณภาพรายงานการสอบบัญชีและงานวิจัยที่ เกี่ยวข้อง

4.1 ความหมายของคุณภาพรายงานการสอบบัญชี

จากการศึกษาเอกสารทางวิชาการ และงานวิจัยที่เกี่ยวข้องมีผู้ให้ความหมายคุณภาพ
รายงานการสอบบัญชี ดังนี้

ศิริพร ราชบัวน้อย (2555) ได้ให้ความหมายไว้ว่า คุณภาพรายงานการสอบบัญชี (Audit Report Quality) หมายถึง การแสดงความเห็นในงบการเงินของผู้สอบบัญชีในรายงานการสอบบัญชีที่มีประสิทธิภาพ เพื่อสร้างความเชื่อมั่นในส่วนของความถูกต้อง และครบถ้วนในสาระสำคัญ เพื่อเป็นประโยชน์ในการตัดสินใจของผู้ใช้งบการเงิน

ดาวเด่น สัญญโกชน (2555) ได้ให้ความหมายไว้ว่า คุณภาพรายงานการสอบบัญชี (Audit Report Quality) หมายถึง คุณลักษณะโดยรวมของรายงานการสอบบัญชีที่ได้จากการปฏิบัติงานสอบบัญชี ซึ่งสามารถสร้างความพึงพอใจให้กับผู้ใช้งบการเงินเมื่อนำไปใช้ประกอบการตัดสินใจ

จากการศึกษาความหมายของคุณภาพรายงานการสอบบัญชีข้างต้น สามารถสรุปได้ว่าการรับรู้คุณภาพรายงานการสอบบัญชี (Perceived Audit Report Quality) หมายถึง การแสดงความเห็นในรายงานการเงินของผู้สอบบัญชี การรายงานผลการตรวจสอบของผู้สอบบัญชีที่มีประสิทธิภาพจากการตระหนักถึงหลักฐานที่เพียงพอและสร้างความเชื่อมั่นในความถูกต้องครบถ้วนในสาระสำคัญเพื่อให้เป็นไปตามระเบียบ ข้อบังคับ และมาตรฐานที่รับรองไว้ และเป็นประโยชน์ในการตัดสินใจเชิงเศรษฐกิจ

4.2 ความสำคัญของคุณภาพรายงานการสอบบัญชี

คุณภาพรายงานการสอบบัญชีเป็นปัจจัยสำคัญที่จะนำองค์กรไปสู่การบรรลุผลสำเร็จ และก่อให้เกิดประสิทธิภาพในการปฏิบัติงานซึ่งเป็นไปตามมาตรฐานการสอบบัญชีที่รับรองทั่วไป เพื่อนำข้อมูลที่ได้จากการปฏิบัติงานไปช่วยในการตัดสินใจของผู้ใช้รายงานทางการเงิน (เพ็ญจันทร์ ตะภา, 2557) ซึ่งการสอบบัญชีที่มีคุณภาพนั้นผู้สอบบัญชีจะต้องปฏิบัติงาน โดยใช้ความรู้ความสามารถ ทักษะวิชาชีพ ของผู้สอบบัญชีเอง และรายงานทางการเงินของผู้สอบบัญชีต้องมีความครบถ้วน ถูกต้อง ปราศจากข้อผิดพลาด และสามารถให้ความเชื่อมั่นแก่ผู้ใช้งบการเงินได้ ซึ่งรายงานทางการเงินจะน่าเชื่อถือเพียงใดนั้นจะขึ้นอยู่กับคุณภาพของรายงานการสอบบัญชีนั้นด้วย (วรรณนิภา อุ่นคำ, 2557)

4.3 ลักษณะของคุณภาพรายงานการสอบบัญชี

คู่มือการตรวจสอบกิจการสหกรณ์ (กรมตรวจบัญชีสหกรณ์, 2556) ได้กล่าวไว้ว่าคุณภาพงานสอบบัญชีสามารถวัดได้จากรายงานของผู้สอบบัญชี ในการจัดทำรายงานที่คตินั้นจะต้องแสดงข้อมูลที่ถูกต้อง ครบถ้วน สมบูรณ์ เชื่อถือได้ และมีความชัดเจนเพียงพอที่จะให้ผู้ใช้งบการเงินเข้าใจถึงข้อเท็จจริง หรือ ข้อบกพร่องที่เกิดขึ้นพร้อมทั้งให้ข้อเสนอแนะในการแก้ไข ปรับปรุงได้รวดเร็วทันเวลาซึ่งจะส่งผลให้รายงานทางการเงินที่ได้จากการตรวจสอบมีคุณภาพ ดังนั้นลักษณะของคุณภาพงานสอบบัญชีที่ดีต้องประกอบด้วย

1) ความถูกต้อง (Accuracy) หมายถึง รายงานที่ตรวจสอบต้องมีความถูกต้องทันต่อเหตุการณ์ในปัจจุบัน โดยจะต้องถูกต้องทั้งข้อความ และตัวเลขในการอ้างอิงทุกครั้งจะต้องมีเอกสารหลักฐานที่เชื่อถือได้ และสามารถพิสูจน์ข้อเท็จจริงได้ทุกเรื่อง ซึ่งผู้ตรวจสอบได้ประเมินข้อมูลนั้นไว้แล้ว

2) ความชัดเจน (Clearness) หมายถึง รายงานการตรวจสอบนั้นต้องสามารถสื่อสารให้ผู้อ่านเข้าใจถึงเหตุการณ์ต่าง ๆ เช่นเดียวกับผู้ตรวจสอบเสมือนว่าผู้อ่านอยู่ในเหตุการณ์นั้น ๆ ดังนั้นผู้ตรวจสอบจะต้องทำความเข้าใจเกี่ยวกับข้อมูลเรื่องที่จะเสนอในรายงานอย่างเพียงพอ

3) ความกะทัดรัด (Conciseness) หมายถึง การใช้ข้อความสั้น ๆ แต่ได้ใจความ โดยการตัดทอนข้อความ และคำที่ฟุ่มเฟือยไม่จำเป็นออกไป ซึ่งผู้ตรวจสอบจะต้องใช้ความระมัดระวังในการจัดทำรายงานให้ผู้อ่านเข้าใจในเรื่องนั้น ๆ ด้วย

4) ความสร้างสรรค์ (Creation) หมายถึง รายงานการตรวจสอบจะต้องจัดทำเพื่อให้เกิดการแก้ไขที่ดีขึ้นในการปฏิบัติงานนั้นจะต้องจัดทำรายงานในเชิงสร้างสรรค์เพราะจะช่วยให้เกิดประโยชน์ด้านการบริหารงานอย่างมากและยังเป็นการเสริมสร้างสัมพันธภาพที่ดีขึ้นระหว่างตัวผู้ตรวจสอบอีกด้วย

5) ความทันกาล (Timeliness) หมายถึง การเสนอรายงานต้องกระทำภายในเวลาที่เหมาะสมเพื่อที่ผู้ใช้ประโยชน์จะได้นำข้อมูลไปพิจารณาให้ทันต่อเหตุการณ์ที่เกิดขึ้น

นอกเหนือจากหลักในการปฏิบัติให้เกิดคุณภาพงานสอบบัญชีที่กำหนดไว้ในคู่มือการตรวจสอบกิจการสหกรณ์แล้ว ยังมีแนวคิดของ วรณนิภา อุ่นคำ (2557) ที่ประยุกต์จากข้อกำหนดตามมาตรฐานการปฏิบัติงานวิชาชีพการตรวจสอบภายใน รหัส 2420 ของสถาบันผู้ตรวจสอบภายใน ซึ่งประกอบด้วย

1) ความถูกต้อง (Accuracy) หมายถึง ข้อมูลที่ทำการตรวจสอบแล้วไม่เกิดข้อผิดพลาดบิดเบือน และเป็นไปตามความจริงที่เกี่ยวข้อง ข้อความทุกประโยค ตัวเลข ผู้ตรวจสอบได้รวบรวมประเมินและสรุป นำเสนออย่างระมัดระวังและแม่นยำแล้ว

2) ความเที่ยงธรรม (Objectiveness) หมายถึง การสื่อสารที่ถูกต้องตามควร ไม่ลำเอียง ทั้งจากทัศนคติและผลการประเมินที่เป็นกลางโดยพิจารณาจากความจริง และสถานการณ์รอบด้านแล้ว ทั้งนี้การสังเกตการณ์ การสรุปและการการเสนอแนะของผู้ตรวจสอบต้องได้มาจากการกระทำที่ปราศจากอคติ ลำเอียง ไม่มีผลประโยชน์ส่วนตัว หรือไม่อยู่ภายใต้อิทธิพลของผู้อื่น

3) ความชัดเจน (Clearness) หมายถึง ความสามารถในการสื่อสารความหมายให้ผู้อ่าน uly รายงานเข้าใจ แสดงลำดับความเป็นเหตุเป็นผล ความชัดเจนอาจเกิดขึ้น โดยหลีกเลี่ยงการใช้ภาษา uly ทางวิชาการที่ไม่จำเป็น หากจำเป็นต้องใช้ศัพท์เทคนิคต้องมีคำอธิบาย หรือนิยามศัพท์ที่ใช้

4) ความกะทัดรัด (Conciseness) หมายถึง การสื่อสารตรงประเด็น ไม่อ้อมค้อม uly การตัดทอนข้อความและคำฟุ่มเฟือยที่ไม่จำเป็นออกไป โดยผู้ตรวจสอบยังคงต้องรักษาความ uly ต่อเนื่องของแนวความคิดที่รายงานไว้ ตลอดจนความถูกต้องของการใช้ภาษา เพื่อให้ผู้อื่นเข้าใจ uly และใช้เวลาน้อย

5) ความสร้างสรรค์ (Creation) หมายถึง การสื่อสารที่ช่วยและจูงใจให้ผู้ปฏิบัติงาน uly และองค์กรมีการปรับปรุงในสิ่งที่จำเป็น โดยเนื้อหาควรเป็นประโยชน์ให้บรรยากาศเชิงบวกและมี uly ความหมายต่อการบรรลุวัตถุประสงค์ขององค์กร

6) ความสมบูรณ์ (Completion) หมายถึง การเสนอรายงานที่ครบถ้วน สมบูรณ์ uly การไม่ขาดสารสนเทศที่สำคัญต่อผู้อ่านที่เป็นเป้าหมาย ซึ่งควรประกอบด้วยสารสนเทศ ข้อสังเกตที่ uly สนับสนุนข้อสรุป และข้อเสนอแนะที่เพียงพอ

7) ความทันกาล (Timeliness) หมายถึง การเสนอรายงานต้องกระทำภายในเวลาที่ดี uly ให้ผู้เกี่ยวข้องมีโอกาสแก้ไข การเสนอผลการตรวจไม่ควรล่าช้าและควรทำในระดับ “ด่วน” เพื่อ uly ช่วยให้การแก้ไขมีประสิทธิภาพ

นอกจากนี้ ดาวเด่น สัญญ โภชน์ (2555) ได้กล่าวไว้ว่าการปฏิบัติงานสอบบัญชีที่มี uly คุณภาพเป็นสิ่งสำคัญซึ่งจะส่งผลให้รายงานของผู้สอบบัญชีนั้นมีความครบถ้วน ถูกต้องมากที่สุด uly โดยประยุกต์มาจากลักษณะรายงานผลการตรวจสอบที่ดีของกรมตรวจบัญชีสหกรณ์ uly ซึ่งประกอบด้วย

1) ความถูกต้อง (Accuracy) หมายถึง รายงานที่ปราศจากข้อผิดพลาด การบิดเบือน uly ไม่ว่าจะเกิดเหตุการณ์หรือข้อความ ตัวเลข และการอ้างอิงทุกครั้ง ต้องมีเอกสารหลักฐานที่เชื่อถือ uly ได้ประกอบ รวมทั้งสามารถให้คำอธิบายและพิสูจน์ข้อเท็จจริงได้ทุกเรื่อง

2) ความชัดเจน (Clarity) หมายถึง รายงานที่ทำให้ผู้อ่านเข้าใจและทราบเหตุการณ์ต่าง uly ๆ ได้เช่นเดียวกับที่ผู้สอบบัญชีทราบทั้งหมด หรือเสมือนหนึ่งที่ผู้อ่านรายงานอยู่ในเหตุการณ์นั้นเอง uly โดยไม่ต้องตีความหรือมีการอธิบายเพิ่มเติม

3) ความกะทัดรัด (Conciseness) หมายถึง การตัดเนื้อหาที่ไม่จำเป็นออกจากรายงาน uly แต่มุ่งชี้ประเด็นปัญหาโดยหลีกเลี่ยงรายละเอียดที่ไม่จำเป็น หากสิ่งเหล่านั้นไม่ใช่เป็นการสนับสนุน uly หรือส่งเสริมข้อความที่ต้องการเสนอในรายงาน

4) ความสร้างสรรค์ (Creation) หมายถึง การรายงานต้องทำในลักษณะที่ทำให้เกิดการแก้ไขปรับปรุงที่ดีขึ้นไม่ใช่เป็นการตำหนิหรือวิจารณ์ข้อบกพร่องเท่านั้น ควรมีข้อเสนอแนะให้ด้วยโดยเป็นข้อเสนอแนะที่กระทำได้ และเป็นข้อเสนอแนะเชิงบวกมากกว่าเชิงลบซึ่งเป็นการดีเพื่อก่อให้เกิดสิ่งที่ดีขึ้น มิใช่ติเพื่อทำลาย

5) ความทันต่อเวลา (Timeliness) หมายถึง การนำเสนอรายงานควรกระทำในเวลาที่เหมาะสม และจะต้องให้ข้อมูลที่เป็นปัจจุบันมากที่สุดซึ่งสามารถนำไปปฏิบัติได้ทันที โดยเฉพาะในเรื่องที่สำคัญและจำเป็นต้องรีบดำเนินการแก้ไขปรับปรุง ผู้สอบบัญชีอาจเสนอรายงานเพียงบางส่วนก่อนก็ได้เพื่อให้กิจการที่รับการตรวจสอบทราบ และรีบดำเนินการหาวิธีการป้องกัน หรือแก้ไขก่อนที่จะเกิดความเสียหายหรือมีความเสียหายมากขึ้นไปอีก

6) การจูงใจ (Motivation) หมายถึง การรายงานที่จะทำให้อ่านเกิดความสนใจที่จะอ่านจับประเด็นที่สำคัญตั้งแต่ต้นจนจบ และมีความกระตือรือร้นที่จะนำข้อเสนอแนะของผู้สอบบัญชีไปพิจารณา เพื่อปรับปรุงแก้ไขตามความเหมาะสมอย่างทันต่อสถานการณ์

รวมไปถึงกิตติคม จินเหริยญ และประเวศ เพ็ญวุฒิกุล (2561) ได้ให้ความหมายของคุณภาพการสอบบัญชีของผู้สอบบัญชีรับอนุญาต ไว้ว่า การรายงานผลการดำเนินงานที่แสดงไว้ในรายงานทางการเงินในลักษณะของการเป็นข้อมูลที่มีคุณค่าต่อผู้ใช้รายงานทางการเงินโดยปราศจากข้อผิดพลาดที่จะเกิดจากความเสี่ยงในการสอบบัญชี สามารถนำมาใช้เป็นตัวบ่งชี้ในการวัดคุณภาพของงานสอบบัญชีได้ สามารถวัดได้จากรายงานการสอบบัญชีที่มีลักษณะเชิงคุณภาพที่ดี ซึ่งประกอบด้วย 7 ด้าน ได้แก่ 1) ด้านความถูกต้อง 2) ด้านความเที่ยงธรรม 3) ด้านความชัดเจน 4) ด้านความกะทัดรัด 5) ด้านความสร้างสรรค์ 6) ด้านความถูกต้อง และ 7) ด้านความทันกาล

นวพร ชูเปี้ยเต็ง และฐิตาภรณ์ สินจรรยาศักดิ์ (2559) กล่าวว่า รายงานการตรวจสอบและรับรองบัญชีที่จัดทำขึ้นโดยผู้สอบบัญชีภาษีอากรเป็นการรายงานข้อเท็จจริงที่ตรวจพบในงบการเงินให้กับผู้ใช้ข้อมูลได้รับทราบ จึงต้องเป็นรายงานที่มีคุณภาพผลลัพธ์ในส่วนรายงานการสอบบัญชี แสดงสาระสำคัญเกี่ยวกับผลการดำเนินงานหรืองบการเงินที่ปราศจากความผิดพลาด มีความเป็นจริง ครบถ้วนและเป็นประโยชน์ในการตัดสินใจเชิงเศรษฐกิจของผู้ใช้รายงานทางการเงิน ซึ่งการวัดคุณภาพของรายงานการตรวจสอบและรับรองบัญชีของผู้สอบบัญชีภาษีอากร แบ่งออกเป็น 6 ด้าน ได้แก่ ด้านความถูกต้อง ด้านความชัดเจน ด้านความรัดกุมด้านความสร้างสรรค์ ด้านความสมบูรณ์ และด้านความทันกาล

วรรณนิภา อุ่นคำ (2557) ได้ให้ความหมายของคุณภาพการสอบบัญชี (Audit Quality) หมายถึง ผลลัพธ์จากการดำเนินงานทางการสอบบัญชี ซึ่งเป็นตัวชี้ให้เห็นว่า ผู้สอบบัญชีรับอนุญาตปฏิบัติงานโดยใช้ความรู้ ความชำนาญทางวิชาชีพอย่างเต็มที่ รวมทั้งปฏิบัติตามมาตรฐานการสอบ

บัญชีที่รับรองทั่วไป โดยผ่านรายงานทางการเงินที่มีความถูกต้อง ปราศจากข้อผิดพลาดที่เป็นสาระสำคัญ และสามารถให้ความเชื่อมั่นแก่ผู้ใช้รายงานทางการเงิน คุณภาพการสอบบัญชีประกอบด้วย ความถูกต้อง ความเที่ยงธรรม ด้านความชัดเจน ด้านความกะทัดรัด ความสร้างสรรค์ ความสมบูรณ์ และความทันกาล

ปิยพงศ์ ประไพศรี (2563) กล่าวว่า คุณภาพการสอบบัญชีของผู้สอบบัญชีภาษีอากรสามารถวัดได้จาก ด้านความถูกต้อง ด้านความเที่ยงธรรม ด้านความชัดเจน ด้านความกะทัดรัด ด้านความสร้างสรรค์ ด้านความสมบูรณ์ และด้านความทันกาล

ดังนั้น ลักษณะการรับรู้คุณภาพรายงานการสอบบัญชีเป็นสิ่งที่ช่วยให้ผู้สอบบัญชีปฏิบัติงานได้อย่างมีประสิทธิภาพโดยใช้ความรู้ ความสามารถ ทักษะวิชาชีพอย่างเต็มที่ในการจัดทำรายงาน ซึ่งผู้สอบบัญชีต้องจัดทำรายงานให้มีความถูกต้อง ครบถ้วน สมบูรณ์ เพื่อสร้างความน่าเชื่อถือให้แก่ผู้ใช้ข้อมูลมากที่สุด ในการศึกษาครั้งนี้ก็เพื่อให้รายงานการสอบบัญชีมีคุณภาพ และเป็นประโยชน์ในการจัดทำรายงานของผู้ประกอบวิชาชีพสอบบัญชี ประกอบด้วย

1) ด้านความถูกต้อง (Accuracy) หมายถึง ข้อมูลที่ปรากฏในรายงานการสอบบัญชีต้องปราศจากข้อผิดพลาด เป็นข้อมูลที่ไม่บิดเบือนไปจากความจริง มีความครบถ้วนสมบูรณ์ ของข้อความ ตัวเลข ต้องมีการอ้างอิง ซึ่งผู้ตรวจสอบได้ปฏิบัติตามมาตรฐานการสอบบัญชีอย่างถูกต้อง ครบถ้วน มีเอกสารประกอบผลการตรวจสอบที่เพียงพอ อย่างเหมาะสม โดยผู้ตรวจสอบไม่เคยถูกผู้สอบทานงานแก้ไขความเห็นของผู้สอบบัญชี ในรายงานผู้สอบบัญชีที่เสนอเพื่อสอบทาน

2) ด้านความชัดเจน (Clearness) หมายถึง ผู้ตรวจสอบใช้ภาษาที่ชัดเจนในการสื่อสารให้ผู้อ่านรายงานมีความเข้าใจ และทราบถึงเหตุการณ์ต่าง ๆ ได้เสมือนที่ผู้ตรวจสอบทราบทั้งหมด โดยการหลีกเลี่ยงการใช้ภาษาทางวิชาการ หากต้องใช้ศัพท์เทคนิคต้องมีคำอธิบายและนิยามศัพท์ที่ใช้ในนั้น

3) ด้านความกะทัดรัด (Completion) หมายถึง ผู้ตรวจสอบนำเสนอรายงานที่ตรงประเด็น ใช้ข้อความสั้น ๆ ได้ใจความสื่อสารตรงประเด็นไม่อ้อมค้อม ตัดทอนข้อความและคำที่ไม่จำเป็นออกไป โดยผู้ตรวจสอบยังคงรักษาความต่อเนื่องของแนวความคิดที่รายงานไว้

4) ด้านความสร้างสรรค์ (Creation) หมายถึง ผู้ตรวจสอบนำเสนอรายงานโดยการสื่อสารที่ช่วยจูงใจให้ผู้ปฏิบัติงานและองค์กรมีการปรับปรุงในสิ่งที่จำเป็นในรายงานการสอบบัญชีที่จัดทำขึ้น และต้องจัดทำรายงานในเชิงบวกโดยเนื้อหาจะต้องเป็นประโยชน์และมีความหมายต่อการบรรลุวัตถุประสงค์ และเกิดสัมพันธภาพที่ดีระหว่างผู้สอบบัญชีกับองค์กร

5) ด้านความทันกาล (Timeliness) หมายถึง ผู้ตรวจสอบนำเสนอรายงานพร้อมทั้งการส่งมอบข้อมูลได้อย่างรวดเร็ว และครบถ้วนถูกต้องต้องกระทำภายในระยะเวลาที่กำหนดให้กับผู้ที่เกี่ยวข้องนำข้อมูลจากรายงานไปพิจารณาดำเนินการให้ทันต่อสถานการณ์

จากการทบทวนงานวิจัยที่เกี่ยวข้องกับคุณภาพรายงานการสอบบัญชี ผลการสังเคราะห์ ดังตารางที่ 5

ตารางที่ 5 ตารางแสดงผลการสังเคราะห์องค์ประกอบคุณภาพรายงานการสอบบัญชี (Audit Report Quality)

คุณภาพรายงานการสอบบัญชี (Audit Report Quality)	วรรณิกา อุ่นคำ 2557	นภาพร ชูเปียแต่ง และ ฐิตาภรณ์ สินจรรยาศักดิ์ 2559	พจณี ศรีสุนนท์ และสมใจ บุญ หมั่นไว 2560	กิตติคม จินเหรียญ และประเวศ เพ็ญวุฒิกุล 2561	ปิยพงศ์ ประไพศรี 2563
ด้านความถูกต้อง (Accuracy)	✓	✓	✓	✓	✓
ด้านความชัดเจน (Clearness)	✓	✓	✓	✓	✓
ด้านความกะทัดรัด (Completion)	✓	✓	✓	✓	✓
ด้านความคิดสร้างสรรค์ (Creation)	✓	✓	✓	✓	✓
ด้านความทันกาล (Timeliness)	✓	✓	✓	✓	✓

บทที่ 3

วิธีดำเนินการวิจัย

การวิจัยมุ่งศึกษาถึงปัจจัยของการรับรู้สมรรถนะการสอบบัญชีที่มีผลต่อการรับรู้คุณภาพรายงานการสอบบัญชีของนักวิชาการตรวจเงินแผ่นดิน เป็นการวิจัยเชิงปริมาณ (Quantitative research) ใช้การวิจัยเชิงสำรวจ (Survey research) และวิธีการเก็บข้อมูลด้วยแบบสอบถาม (Questionnaire) ผู้วิจัยได้กำหนดแนวทางในการดำเนินการวิจัย มีขั้นตอนดังนี้

1. ประชากรและกลุ่มตัวอย่าง
2. เครื่องมือที่ใช้ในการเก็บข้อมูล
3. การสร้างและการหาคุณภาพของเครื่องมือ
4. การเก็บรวบรวมข้อมูล
5. การวิเคราะห์ข้อมูล

1. ประชากรและกลุ่มตัวอย่าง

1.1 ประชากร

ประชากรที่ใช้ในการวิจัย นักวิชาการตรวจเงินแผ่นดิน (สายงานตรวจสอบบัญชี) สำนักงานการตรวจเงินแผ่นดินที่ปฏิบัติงานในพื้นที่ส่วนกลาง จำนวน 788 คน (สำนักบริหารทรัพยากรบุคคล สำนักงานการตรวจเงินแผ่นดิน, 2564 ข้อมูล ณ วันที่ 1 มีนาคม 2564)

1.2 กลุ่มตัวอย่าง

ผู้วิจัยจึงได้กำหนดกลุ่มตัวอย่างโดยใช้แนวคิดของ แฮร์, แบล็ค, บابين และแอนเดอร์สัน (Hair, Black, Babin & Anderson, 2010) ซึ่งต้องมีขนาดตัวอย่างอย่างน้อย 10 – 20 คนต่อตัวแปรในการวิจัย 1 ตัวแปร เพื่อให้ผลการวิเคราะห์ข้อมูลมีความน่าเชื่อถือยิ่งขึ้น การวิจัยนี้มีตัวแปรในการวิจัย 20 ตัวแปรสังเกตได้ ฉะนั้นต้องใช้กลุ่มตัวอย่างประมาณ 200 – 400 คนเป็นอย่างน้อย ดังนั้นผู้วิจัยจึงกำหนดขนาดตัวอย่าง จำนวน 400 คน การเลือกตัวอย่างผู้วิจัยใช้วิธีสุ่มตัวอย่างแบบสะดวก (Convenience sampling) โดยขอความอนุเคราะห์จากสำนักวิจัย สำนักงานการตรวจเงินแผ่นดิน แจ้งเวียนหนังสือขอความอนุเคราะห์ตอบแบบสอบถามพร้อมแนบ URL Link ของแบบสอบถามออนไลน์ ให้แก่นักวิชาการตรวจเงินแผ่นดินทางจดหมายอิเล็กทรอนิกส์ (E-mail) ภายในของสำนักงานการตรวจเงินแผ่นดิน และส่ง URL Link ของแบบสอบถามออนไลน์ ไปยัง Line กลุ่มของสำนักตรวจเงินแผ่นดินที่มีบุคลากรของสำนักงานตรวจเงินแผ่นดินอยู่ในกลุ่ม Line

1.3 คุณสมบัติของกลุ่มตัวอย่างที่เลือกเข้าศึกษา (Inclusion criteria)

1. นักวิชาการตรวจเงินแผ่นดิน (สายงานตรวจสอบบัญชี) สำนักงานการตรวจเงินแผ่นดินที่ปฏิบัติงานในพื้นที่ส่วนกลาง

2. ยินยอมเข้าร่วมการวิจัย โดยการตอบแบบสอบถามด้วยความสมัครใจ

1.4 เกณฑ์การคัดออกของกลุ่มตัวอย่าง (Exclusion criteria)

บุคลากรของสำนักงานการตรวจเงินแผ่นดินที่ไม่ได้อยู่ในตำแหน่ง นักวิชาการตรวจเงินแผ่นดิน (สายงานตรวจสอบบัญชี) โดยใช้คำถามในแบบสอบถามเป็นการคัดกลุ่มตัวอย่าง

2. เครื่องมือที่ใช้ในการเก็บข้อมูล

เครื่องมือที่ใช้ในการเก็บรวบรวมข้อมูล คือ แบบสอบถาม (Questionnaire) ผู้วิจัยได้สร้างขึ้นจากการศึกษาเอกสารแนวคิดและทฤษฎี รวมถึงงานวิจัยที่เกี่ยวข้อง โดยแบบสอบถามแบ่งเป็น 5 ตอน ดังนี้

ตอนที่ 1 สอบถามเกี่ยวกับข้อมูลทั่วไปของนักวิชาการตรวจเงินแผ่นดิน สำนักงานการตรวจเงินแผ่นดิน ลักษณะแบบสอบถามเป็นแบบตรวจสอบรายการ (Checklist) จำนวน 6 ข้อ โดยครอบคลุมข้อมูลเกี่ยวกับ เพศ อายุ ระดับการศึกษา ประสบการณ์ในการทำงาน รายได้สุทธิ เฉลี่ยต่อเดือน ตำแหน่ง

ตอนที่ 2 ตัวแปรอิสระความเห็นเกี่ยวกับการรับรู้สมรรถนะการสอบบัญชีของนักวิชาการตรวจเงินแผ่นดิน ลักษณะแบบสอบถามเป็นแบบมาตราส่วนประมาณค่า (Rating Scale) 5 ระดับ โดยครอบคลุมเนื้อหาการรับรู้สมรรถนะการสอบบัญชีปัจจัยด้านความรู้ความสามารถในการสอบบัญชี (Audit knowledge) แบ่งเป็น 4 ด้าน คือ 1) ด้านการบัญชี (Accounting) จำนวน 3 ข้อ 2) ด้านการสอบบัญชี (Auditing) จำนวน 6 ข้อ 3) ด้านกฎหมาย (Legal) จำนวน 4 ข้อ และ 4) ด้านเทคโนโลยีสารสนเทศ (Information Technology) จำนวน 3 ข้อ

ตอนที่ 3 ตัวแปรอิสระความเห็นเกี่ยวกับการรับรู้สมรรถนะการสอบบัญชีของนักวิชาการตรวจเงินแผ่นดิน ลักษณะแบบสอบถามเป็นแบบมาตราส่วนประมาณค่า (Rating Scale) 5 ระดับ โดยครอบคลุมเนื้อหาการรับรู้สมรรถนะการสอบบัญชีปัจจัยด้านการใช้เทคโนโลยีสารสนเทศ (Implementation Technology Integration) แบ่งเป็น 4 ด้าน คือ 1) ความเข้าใจในการใช้เทคโนโลยีในการตรวจสอบ (Audit Technology Use Understanding) จำนวน 3 ข้อ 2) การตระหนักถึงความสมบูรณ์ของฐานข้อมูลการสอบบัญชี (Audit Database Completely Awareness) จำนวน 4 ข้อ 3) ความสามารถในการเชื่อมโยงเครือข่ายทางการสอบบัญชี (Audit Network Linking Ability)

จำนวน 3 ข้อ และ 4) ความสามารถในการใช้ซอฟต์แวร์ ทาง การสอบบัญชีที่ทันสมัย (Modern Audit Software Implementation Ability) จำนวน 3 ข้อ)

ตอนที่ 4 ตัวแปรอิสระความเห็นเกี่ยวกับการรับรู้สมรรถนะการสอบบัญชีของนักวิชาการตรวจเงินแผ่นดิน ลักษณะแบบสอบถามเป็นแบบมาตราส่วนประมาณค่า (Rating Scale) 5 ระดับ โดยครอบคลุมเนื้อหาการรับรู้สมรรถนะการสอบบัญชีปัจจัยจรรยาบรรณวิชาชีพ (Professional Ethic) แบ่งเป็น 7 ด้าน คือ 1) ความเป็นอิสระ (Independence) จำนวน 3 ข้อ 2) ความเที่ยงธรรม (Objectivity) จำนวน 3 ข้อ 3) ความซื่อสัตย์สุจริต (Integrity) จำนวน 3 ข้อ 4) มาตรฐานในการปฏิบัติงาน (Professional Standards) จำนวน 3 ข้อ 5) ความรับผิดชอบต่อผู้เสียภาษีและผู้ร่วมอาชีพ (Accountability for taxpayers and professionals) จำนวน 3 ข้อ 6) ความรับผิดชอบต่อบุคคลหรือนิติบุคคลที่ปฏิบัติหน้าที่ให้ (Accountability shareholders and partners) จำนวน 5 ข้อ และ 7) พฤติกรรมทางวิชาชีพ (Professional Behavior) จำนวน 3 ข้อ

ตอนที่ 5 ความเห็นเกี่ยวกับการรับรู้คุณภาพรายงานการสอบบัญชีนักวิชาการตรวจเงินแผ่นดิน ลักษณะแบบสอบถามเป็นแบบมาตราส่วนประมาณค่า (Rating Scale) 5 ระดับ โดยครอบคลุมเนื้อหาการรับรู้คุณภาพรายงานการสอบบัญชีทั้ง 5 ด้านดังนี้ 1) ด้านความถูกต้อง (Accuracy) จำนวน 3 ข้อ 2) ด้านความชัดเจน (Clearness)) จำนวน 5 ข้อ 3) ด้านความกะทัดรัด (Completion) จำนวน 3 ข้อ 4) ด้านความคิดสร้างสรรค์ (Creation) จำนวน 5 ข้อ และ 5) ด้านความทันกาล (Timeliness) จำนวน 3 ข้อ

3. การสร้างและการหาคุณภาพของเครื่องมือ

การสร้างและพัฒนาเครื่องมือวิจัย เพื่อกำหนดกรอบการวิจัยที่เป็นสมมติฐานการวิจัย โดยผู้วิจัยได้ดำเนินการตามลำดับ ดังนี้

3.1 ศึกษาและวิเคราะห์ข้อมูลจากตำราแนวคิด ทฤษฎี งานวิจัยและเอกสารที่เกี่ยวข้อง เพื่อสร้างแบบสอบถามที่มีเนื้อหาครอบคลุมวัตถุประสงค์และกรอบแนวคิดในงานวิจัย

3.2 ผู้วิจัยได้นำแบบสอบถามที่สร้างขึ้นเสนออาจารย์ที่ปรึกษาวิทยานิพนธ์ เพื่อพิจารณาความถูกต้อง ครบถ้วนครอบคลุมเนื้อหาของ การวิจัย และทำการปรับปรุงแก้ไขตามคำแนะนำของอาจารย์ที่ปรึกษาวิทยานิพนธ์ เพื่อให้มีความสมบูรณ์

3.3 หลังจากการปรับแก้ข้อความเรียบร้อยแล้ว จึงทำการตรวจสอบความเที่ยงตรงตามเนื้อหา โดยผู้วิจัยใช้การหาค่าดัชนีความสอดคล้องของข้อคำถามเพื่อตรวจสอบความถูกต้องด้านเนื้อหานั้น โดยในแบบสอบถามที่ปรับปรุงนั้นกำหนดให้คำตอบแบบเลือกตอบ 3 คำตอบ ได้แก่ สอดคล้อง ไม่แน่ใจ ไม่สอดคล้อง และอีก 1 ช่องสำหรับการแก้ไขปรับปรุงข้อคำถาม โดยให้มีกรแทนค่าคำตอบ ดังนี้

คำตอบว่า สอดคล้องกับวัตถุประสงค์การวิจัย จะได้คะแนนเท่ากับ +1

คำตอบว่า ไม่แน่ใจว่าสอดคล้องกับวัตถุประสงค์การวิจัย จะได้คะแนนเท่ากับ 0

คำตอบว่า ไม่สอดคล้องกับวัตถุประสงค์การวิจัย จะได้คะแนนเท่ากับ -1

วิธีหาค่าดัชนีความสอดคล้อง โดยใช้สูตร IOC (Index of Item-Objective Congruence) โดยผู้เชี่ยวชาญ 3 คน (พิศิษฐ ตันทวนิช และ พนา จินดาสร, 2561)

$$\text{สูตร IOC} = \frac{\sum x}{N}$$

เมื่อ IOC แทน ค่าดัชนีความสอดคล้อง

$\sum x$ แทน ผลรวมของคะแนนความคิดเห็นของผู้เชี่ยวชาญ

N แทน จำนวนผู้เชี่ยวชาญ

ในส่วนของเกณฑ์การคัดเลือกข้อคำถามได้แก่

+1 หมายถึง แนใจว่าข้อคำถามข้อนั้นวัดได้ตรงกับวัตถุประสงค์การวิจัย

0 หมายถึง ไม่แน่ใจว่าข้อคำถามข้อนั้นวัดได้ตรงกับวัตถุประสงค์การวิจัยหรือไม่

-1 หมายถึง แนใจว่าข้อคำถามข้อนั้น ไม่ได้วัดตรงกับวัตถุประสงค์การวิจัย

วิธีการแปลผล คือ

ข้อคำถามที่มีค่า IOC ตั้งแต่ 0.50 - 1.00 คัดเลือกไว้ใช้ได้ ข้อคำถามที่มีค่า IOC ต่ำกว่า 0.50 พิจารณาปรับปรุงหรือตัดทิ้ง (Rorinelli and Hambleton, 1977)

ซึ่งทำให้มีข้อคำถามหลังการหาค่า IOC มีค่าเฉลี่ยของดัชนีความสอดคล้องอยู่ที่ 0.67 และ 1.00 ผู้วิจัยแก้ไขปรับปรุงแบบสอบถามตามคำแนะนำของผู้ทรงคุณวุฒิ อาทิ เช่น รมัตระวังในเรื่องข้อคำถามในมิติของตัวแปรอิสระ ที่มีความซ้ำซ้อนของข้อคำถามเพื่อไม่ให้เกิดปัญหา Multicollinearity และจรรยาบรรณวิชาชีพ ด้านความรับผิดชอบต่อบุคคลหรือนิติบุคคลที่ปฏิบัติหน้าที่ให้ นิยามศัพท์ยังไม่ชัดเจน เป็นต้น

3.4 ดำเนินการปรับแก้แบบสอบถามหลังการหาค่า IOC นำแบบสอบถามปรับแก้เรียบร้อยแล้ว นำเสนอต่ออาจารย์ผู้ควบคุมวิทยานิพนธ์อีกครั้งเพื่อขอคำแนะนำ และขอความเห็นชอบเสนอต่อคณะกรรมการพิจารณาจริยธรรมการวิจัยในการรับรองงานวิจัย และเครื่องมือการวิจัย

3.5 นำแบบสอบถามที่ผ่านความเห็นชอบจากคณะกรรมการพิจารณาจริยธรรมการวิจัยในการรับรองงานวิจัย และเครื่องมือการวิจัย ตามเอกสารรับรองผลการพิจารณาจริยธรรมการวิจัยในมนุษย์ มหาวิทยาลัยบูรพา ที่ IRB4-252/2564 รับรอง ณ วันที่ 9 เดือน ตุลาคม พ.ศ. 2564 แล้วนำไปทดลองใช้ (Try out) กับกลุ่มตัวอย่างจำนวน 30 คน ที่ไม่ใช่กลุ่มตัวอย่างจริงที่ใช้ในการ

วิจัย เพื่อหาค่าความเชื่อมั่นของแบบสอบถาม (Reliability) ด้วยการหาความสอดคล้องภายในของค่าสัมประสิทธิ์แอลฟา (Alpha coefficient) ของครอนบาค (Cronbach) ซึ่งมีเกณฑ์ดังต่อไปนี้

ค่าความเชื่อมั่น 0.59 ลงไป หมายถึง ค่าความเชื่อมั่นระดับต่ำ

ค่าความเชื่อมั่น 0.60 – 0.77 หมายถึง ค่าความเชื่อมั่นระดับปานกลาง

ค่าความเชื่อมั่น 0.78 ขึ้นไป หมายถึง ค่าความเชื่อมั่นระดับสูง

และค่าอำนาจจำแนกรายข้อ (Corrected Item Total Correlation) ควรมีค่าตั้งแต่ 0.3 (Hair, Black, Babin, Anderson, & Tatham, 2006) ก่อนดำเนินการจัดพิมพ์เพื่อใช้เป็นแบบสอบถามการวิจัยฉบับสมบูรณ์ในการเก็บรวบรวมข้อมูลต่อไป

ผลการวิเคราะห์ค่าความเชื่อมั่นของแต่ละตัวแปร ได้ค่าตามมาตรฐานที่กำหนดคือ สัมประสิทธิ์แอลฟาฯ มีค่ามากกว่า 0.7 และค่าอำนาจจำแนกรายข้อมีค่ามากกว่า 0.3 ทั้งนี้ค่าสัมประสิทธิ์แอลฟาฯ มีค่าอยู่ระหว่าง .801 ถึง .978 และค่าอำนาจจำแนกรายข้อมีค่าอยู่ระหว่าง .452 ถึง .967 ถือได้ว่าแบบสอบถามมีความน่าเชื่อถือ ผู้วิจัยจึงไม่ได้ทำการตัดข้อคำถามใด ๆ ออกจากการวัดตัวแปร โดยมีรายละเอียดดังต่อไปนี้

ตารางที่ 6 ผลการวิเคราะห์ค่าความเชื่อมั่น (Reliability) ของมาตรวัดสำหรับข้อมูลจริง (n = 30)

มิติหรือตัวแปร	จำนวน ตัวชี้วัด	ตัวชี้วัด	ค่าอำนาจ จำแนกรายข้อ	ค่า สัมประสิทธิ์ แอลฟา
ด้านการบัญชี (ACC)	3	ACC1	.804	.805
		ACC2	.733	
		ACC3	.452	
ด้านการสอบบัญชี (AUC)	6	AUC4	.756	.846
		AUC5	.614	
		AUC6	.740	
		AUC7	.629	
		AUC8	.536	
		AUC9	.496	
ด้านกฎหมาย (LEC)	4	LEC10	.848	.881
		LEC11	.753	
		LEC12	.733	
		LEC13	.653	
ด้านเทคโนโลยีสารสนเทศ (IT)	3	IT14	.849	.844
		IT15	.608	
		IT16	.706	
ความเข้าใจในการใช้เทคโนโลยีใน การตรวจสอบ (TUU)	3	TUU1	.745	.828
		TUU2	.609	
		TUU3	.653	
การตระหนักถึงความสมบูรณ์ของ ฐานข้อมูลการสอบบัญชี (ADC)	4	ADC4	.459	.801
		ADC5	.689	
		ADC6	.656	
		ADC7	.678	

ตารางที่ 6 (ต่อ)

มิติหรือตัวแปร	จำนวน ตัวชี้วัด	ตัวชี้วัด	ค่าอำนาจ จำแนกรายข้อ	ค่า สัมประสิทธิ์ แอลฟา
ความสามารถในการเชื่อมโยง เครือข่ายทางการสอบบัญชี (ANL)	3	ANL8	.839	.882
		ANL9	.793	
		ANL10	.686	
ความสามารถในการใช้ซอฟต์แวร์ ทางการสอบบัญชีที่ทันสมัย (MAS)	3	MAS11	.740	.905
		MAS12	.840	
		MAS13	.859	
ความเป็นอิสระ (IND)	3	IND1	.784	.883
		IND2	.814	
		IND3	.730	
ความเที่ยงธรรม (OBJ)	3	OBJ4	.783	.900
		OBJ5	.792	
		OBJ6	.836	
ความซื่อสัตย์สุจริต (INT)	3	INT7	.891	.933
		INT8	.771	
		INT9	.931	
มาตรฐานในการปฏิบัติงาน (PFS)	3	PFS10	.718	.832
		PFS11	.750	
		PFS12	.611	
ความรับผิดชอบต่อผู้เสียภาษีและผู้ ร่วมอาชีพ (AFP)	3	AFP13	.840	.925
		AFP14	.882	
		AFP15	.825	
ความรับผิดชอบต่อบุคคลหรือนิติ บุคคลที่ปฏิบัติหน้าที่ให้ (ASP)	5	ASP16	.967	.978
		ASP17	.898	
		ASP18	.955	
		ASP19	.904	
		ASP20	.950	

ตารางที่ 6 (ต่อ)

มิติหรือตัวแปร	จำนวน ตัวชี้วัด	ตัวชี้วัด	ค่าอำนาจ จำแนกรายข้อ	ค่า สัมประสิทธิ์ แอลฟา
พฤติกรรมทางวิชาชีพ (PB)	3	PB21	.892	.906
		PB22	.723	
		PB23	.837	
ด้านความถูกต้อง (ARC)	3	ARC1	.758	.845
		ARC2	.676	
		ARC3	.751	
ด้านความชัดเจน (CLN)	5	CLN4	.565	.834
		CLN5	.778	
		CLN6	.634	
		CLN7	.505	
		CLN8	.712	
ด้านความกะทัดรัด (CCS)	3	CCS9	.826	.900
		CCS10	.790	
		CCS11	.795	
ด้านความสร้างสรรค์ (CRT)	5	CRT12	.745	.934
		CRT13	.830	
		CRT14	.875	
		CRT15	.817	
		CRT16	.859	
ด้านความทันกาล (TLN)	3	TLN17	.791	.909
		TLN18	.902	
		TLN19	.788	

4. การเก็บรวบรวมข้อมูล

การเก็บรวบรวมข้อมูลจะใช้วิธีการดำเนินการโดยขอความร่วมมือจากสำนักงานการตรวจเงินแผ่นดินระยะเวลาที่ใช้ในการเก็บข้อมูล ตั้งแต่วันที่ 22 ตุลาคม - 22 ธันวาคม พ.ศ. 2564 ซึ่งมีรายละเอียดดังต่อไปนี้

- 4.1 ผู้วิจัยจัดส่งแบบสอบถามไปยังสำนักวิจัย สำนักงานการตรวจเงินแผ่นดิน โดยส่งผ่านทางจดหมายอิเล็กทรอนิกส์และจัดทำแบบสอบถามออนไลน์
- 4.2 สำนักวิจัย สำนักงานการตรวจเงินแผ่นดิน แจกแบบสอบถามโดยการแจ้งเวียนให้นักวิชาการตรวจเงินแผ่นดินทราบและตอบแบบสอบถาม
- 4.3 ตรวจสอบความสมบูรณ์ของแบบสอบถามที่ได้รับกลับคืนมาแต่ละฉบับ
- 4.4 ดำเนินการลงรหัสและบันทึกข้อมูลด้วยโปรแกรมสำเร็จรูปทางคอมพิวเตอร์ เพื่อทำการวิเคราะห์ข้อมูลทางสถิติต่อไป

5. การวิเคราะห์ข้อมูล

ในการวิจัยครั้งนี้ใช้โปรแกรมสำเร็จรูปทางสถิติ ในการวิเคราะห์และจัดทำตารางวิเคราะห์ทางสถิติเพื่อนำเสนอข้อมูลและสรุปผลการวิจัยครั้งนี้

5.1 วิเคราะห์ข้อมูลปัจจัยส่วนบุคคลของผู้ตอบแบบสอบถาม และข้อมูลทั่วไป ได้แก่ เพศ อายุ ระดับการศึกษา ประสบการณ์ในการทำงาน ตำแหน่ง รายได้สุทธิเฉลี่ยต่อเดือน โดยการวิเคราะห์โดยใช้สถิติเชิงพรรณนา (Descriptive statistics) ด้วยการหาค่าความถี่ และร้อยละ เพื่อใช้แปลความหมายทั่วไป

ความเบ้ (Skewness) คือ การวัดระดับความเอนเอียงหรือความไม่สมมาตรของการแจกแจงข้อมูล โดยพิจารณาได้จากโค้งความถี่

ความโด่ง (Kurtosis) คือ การวัดความสูงหรือความเตี้ยของเส้นโค้งของการแจกแจงข้อมูล ในการพิจารณาลักษณะการแจกแจงข้อมูลในชุดใด ๆ การแจกแจงปกติ (Normal Curve) ส่วนใหญ่จะมีลักษณะการสมมาตรไม่เบ้ และไม่โด่งพอดีตามสัดส่วน ซึ่งเกณฑ์ของความเบ้และความโด่งที่ยอมรับได้คือโค้งปกติมีค่าความเบ้ไม่เกินบวกลบ 3.00 และค่าความโด่งไม่เกินบวกลบ 5.00 (พูลพงษ์ สุขสว่าง, 2556)

ค่าสัดส่วนวิกฤต (Critical Ratio หรือ C.R.) ทดสอบการแจกแจงข้อมูลแบบปกติด้วย C.R. (Critical Ratio) ค่า C.R. อยู่ในระหว่าง $-1.96 < C.R. < 1.96$ แสดงว่าข้อมูลมีการแจกแจงปกติ หากค่า C.R. น้อยกว่า -1.96 หรือ มากกว่า 1.96 หมายถึงข้อมูลมีการแจกแจงไม่ปกติ (กัลยา วาณิชย์บัญชา, 2557)

5.2 การวิเคราะห์ข้อมูลระดับความคิดเห็นเกี่ยวกับปัจจัยของสมรรถนะการสอบบัญชีที่ส่งผลต่อคุณภาพรายงานการสอบบัญชี สำหรับเกณฑ์เทียบวัดระดับความคิดเห็นที่ผู้วิจัยนำมาใช้ในการวิเคราะห์ข้อมูล คือ การให้คะแนนที่พัฒนาโดย Likert ใช้มาตราวัดแบบ 5 ระดับ ดังนี้

คะแนน	ระดับความคิดเห็น
5	ข้อความนั้นตรงกับความคิดเห็นมากที่สุด
4	ข้อความนั้นตรงกับความคิดเห็นมาก
3	ข้อความนั้นตรงกับความคิดเห็นปานกลาง
2	ข้อความนั้นตรงกับความคิดเห็นน้อย
1	ข้อความนั้นตรงกับความคิดเห็นน้อยที่สุด

ส่วนการแปลความหมายของข้อมูล ในแบบสอบถามครั้งนี้เกณฑ์ใช้เกณฑ์ในการแปลความหมายของการตอบในระดับความคิดเห็น 5 ระดับ โดยผู้วิจัยใช้คะแนนสูงสุดลบด้วยคะแนนต่ำสุดแล้วหารด้วยระดับความคิดเห็น 5 ระดับ เพื่อแบ่งเป็นคะแนนเฉลี่ย 5 ช่วงเท่า ๆ กันดังนี้

$$\begin{aligned} \text{ช่วงห่างของคะแนนเฉลี่ย} &= \frac{\text{คะแนนสูงสุด} - \text{คะแนนต่ำสุด}}{\text{จำนวนชั้น}} \\ &= \frac{5 - 1}{5} \\ &= 0.80 \end{aligned}$$

ค่าเฉลี่ย	ความหมาย
4.21 - 5.00	ข้อความนั้นตรงกับระดับความคิดเห็นมากที่สุด
3.41 - 4.20	ข้อความนั้นตรงกับระดับความคิดเห็นมาก
2.61 - 3.40	ข้อความนั้นตรงกับระดับความคิดเห็นปานกลาง
1.81 - 2.60	ข้อความนั้นตรงกับระดับความคิดเห็นน้อย
1.00 - 1.80	ข้อความนั้นตรงกับระดับความคิดเห็นน้อยที่สุด

5.3 วิเคราะห์องค์ประกอบเชิงยืนยัน (Confirmatory Factor Analysis หรือ CFA)

ผู้วิจัยเลือกใช้วิธีวิเคราะห์องค์ประกอบเชิงยืนยัน (Confirmatory Factor Analysis หรือ CFA) เนื่องจากผู้วิจัยต้องการ 1) ศึกษาความสัมพันธ์ระหว่างตัวบ่งชี้ (Indicator) และองค์ประกอบ (Factor) ตามทฤษฎีเพื่อยืนยัน โมเดลการวัดองค์ประกอบที่สร้างขึ้นตามหลักการจากทฤษฎีที่ผู้วิจัยสนใจศึกษา 2) เพื่อศึกษาวิเคราะห์โครงสร้างความสัมพันธ์ระหว่างตัวบ่งชี้กับองค์ประกอบในโมเดลการวัดนั้น การสร้างองค์ประกอบอันเป็นตัวแทนของตัวบ่งชี้จำนวนมากอันลดปริมาณข้อมูล

ให้ได้องค์ประกอบที่มีจำนวนน้อยลงโดยอิงโมเดลการวัดตามทฤษฎีที่สนใจศึกษา 3) เพื่อสร้างตัวแปรใหม่โดยการประมาณค่าคะแนนองค์ประกอบจากชุดของตัวแปรสังเกตได้ และ 4) เพื่อนำไปวิเคราะห์องค์ประกอบเชิงยืนยัน เพื่อที่จะพัฒนาและตรวจสอบความตรงของโมเดลการวัด และตรวจสอบคุณภาพของตัวบ่งชี้ตามกรอบแนวคิดตามหลักทฤษฎี และเพื่อยืนยันความถูกต้องของทฤษฎี (นงลักษณ์ วิรัช ชัย, 2555) ซึ่งจะแตกต่างจากการวิเคราะห์การถดถอยพหุคูณ (Multiple Regression Analysis) การวิเคราะห์การถดถอยพหุคูณเป็นการวิเคราะห์ว่าตัวแปรอิสระใดบ้างที่มีผลกระทบต่อตัวแปรตาม และศึกษาหารูปแบบความสัมพันธ์ระหว่างตัวแปรตาม 1 ตัว กับ ตัวแปรอิสระหลายตัว เพื่อสร้างสมการในการพยากรณ์ ไม่สามารถวิเคราะห์ยืนยัน โมเดลการวัดองค์ประกอบที่สร้างขึ้นตามหลักการจากทฤษฎีได้

ผู้วิจัยวิเคราะห์ CFA ด้วยโปรแกรมสำเร็จรูปทางสถิติ เพื่อวิเคราะห์โครงสร้างความสัมพันธ์เชิงตัวแปรของการรับรู้สมรรถนะการสอบบัญชีที่ส่งผลต่อการรับรู้คุณภาพรายงานการสอบบัญชี โดยใช้โปรแกรมทางสถิติเพื่อทดสอบค่าความสอดคล้องระหว่างโมเดลตามสมมติฐานกับข้อมูลเชิงประจักษ์ โดยการวิเคราะห์หาอิทธิพลทั้งทางตรง ทางอ้อม และอิทธิพลรวมของตัวแปร (นงลักษณ์ วิรัชชัย, 2542)

ผู้วิจัยใช้วิธีการการพัฒนาโมเดลสมการโครงสร้างด้วยวิธีการแบบสองขั้นตอน (Two step approach to modeling) ในปี 1988 Anderson และ Gerbing ได้เสนอวิธีการแบบสองขั้นตอน (Two step approach to modeling) ในการพัฒนาโมเดลสมการโครงสร้าง โดยมีขั้นตอนการพัฒนาโมเดลดังนี้

ขั้นตอนแรก ตรวจสอบโมเดลการวัด (measurement model) โดย พิจารณาว่าตัวแปรแฝงที่ทำการศึกษาวัดมาจากตัวแปรสังเกตได้ที่กำหนดไว้ หรือไม่ ดังนั้นสิ่งที่ต้องดำเนินการในขั้นตอนนี้ก็คือต้องตรวจสอบว่าตัวแปรแฝง ในโมเดลสมการ โครงสร้างที่พัฒนาขึ้นมีทั้งหมดกี่ตัวแปร และตรวจสอบความ ตรงเชิงโครงสร้างโมเดลการวัดของตัวแปรแฝงทุกตัวแปรก่อนว่ามีโครงสร้าง ตรงตามทฤษฎีที่กำหนดหรือไม่ โดยใช้วิธีการวิเคราะห์องค์ประกอบเชิงยืนยัน (Confirmatory factor analysis)

ขั้นตอนที่สอง วิเคราะห์โมเดลสมการ โครงสร้าง (Structural model) ตรวจสอบความสอดคล้องของโมเดลที่พัฒนาขึ้นกับข้อมูลเชิงประจักษ์ โดย พิจารณาจากค่าดัชนีความสอดคล้องของโมเดล ค่าพารามิเตอร์แต่ละเส้น และ ความสมเหตุสมผลของขนาดและทิศทางของค่าพารามิเตอร์แต่ละเส้น

ขั้นตอนการวิเคราะห์ห้อยู่ประกอบ แสดงดังต่อไปนี้

1. ค่าสถิติไค-สแควร์ (Chi-square Statistics) เป็นค่าสถิติที่ใช้ทดสอบสมมติฐานว่าฟังก์ชันความสอดคล้องมีค่าเป็นศูนย์ ถ้าค่าไค-สแควร์ มีค่าต่ำหรือมีค่าเข้าใกล้ศูนย์มากเท่าไร แสดงว่าข้อมูลโมเดลมีความสอดคล้องกับข้อมูลเชิงประจักษ์ ซึ่งในการใช้ค่าไค-สแควร์ เป็นค่าสถิติทดสอบความสอดคล้องหรือไม่สอดคล้องนั้น ถ้าหากค่าไค - สแควร์มีค่ามากจนไม่มีนัยสำคัญทางสถิติ แสดงว่ารูปแบบไม่สอดคล้อง (Bad Fit) และหากมีค่าน้อยมากจนไม่มีนัยสำคัญทางสถิติ แสดงว่ารูปแบบสอดคล้อง (Good Fit) ซึ่งค่า df เป็นมาตรฐานในการตัดสินใจว่าค่าไค-สแควร์ มีค่ามากหรือน้อย ค่าไค-สแควร์จึงมีความอ่อนไหวต่อขนาดของกลุ่มตัวอย่าง และจะอ่อนไหวมากเมื่อมีค่าตัวแปรสังเกตได้หลายตัว โดยขนาดของกลุ่มตัวอย่างที่ใหญ่และตัวแปรสังเกตได้ทีมนั้น จะเพิ่มค่าไค-สแควร์ให้มีค่ามากขึ้น เหตุผลหนึ่งที่ใช้ในการวัดค่าไค-สแควร์มาเปรียบเทียบกับโมเดลนั้น คือ ถ้าค่าไค-สแควร์ มีค่าสูงมากจนมีนัยสำคัญทางสถิติก็อาจจะตรวจสอบความสอดคล้องและประเมินโมเดลโดยใช้ส่วนเหลือมาตรฐานและดัชนีการปรับ โมเดล ซึ่งจะใช้วิธีการปรับแก้โมเดลที่จะช่วยให้ค่าพารามิเตอร์ของโมเดลสูงขึ้น โดยปกติโมเดลที่ผ่านการปรับใหม่จะให้ค่าไค-สแควร์ที่ต่ำลง

2. ดัชนีวัดระดับความกลมกลืน (Goodness of Fit Index: GFI) เป็นอัตราส่วนของผลต่างระหว่างฟังก์ชันความสอดคล้องจากตัวแบบก่อนและหลังปรับตัวแบบกับฟังก์ชัน ความสอดคล้องก่อนปรับตัวแบบ ค่า GFI หากมีค่ามากกว่า 0.90 จะแสดงว่า โมเดลสอดคล้องกลมกลืนกับข้อมูลเชิงประจักษ์

3. ดัชนีวัดระดับความกลมกลืนหลังปรับแก้ (Adjusted Goodness of Fit Index: AGFI) จะเป็นค่าที่ได้หลังจากการปรับแก้ดัชนี GFI เมื่อคำนึงถึงขนาดกลุ่มตัวอย่าง จำนวนตัวแปร และองศาอิสระ ค่าดัชนีมากกว่า 0.90 แสดงว่าโมเดลมีความสอดคล้องกับข้อมูลเชิงประจักษ์

4. ดัชนีรากกำลังสองเฉลี่ยของส่วนช่วยเหลือมาตรฐาน (Standardized Root Mean Square Residual: Standardized RMR) เป็นค่าสรุปของ Standardized Residual ที่เป็นค่าของความคลาดเคลื่อนหารด้วยค่าความคลาดเคลื่อนมาตรฐานของการประมาณค่า (Estimated Standard Error) ค่าความคลาดเคลื่อนมาตรฐานไม่ควรมีค่ามากกว่า 2.58 ค่าดัชนี Standardized RMR ควรมีค่าน้อยกว่า 0.05 จึงจะสรุปได้ว่าโมเดลสอดคล้องกับข้อมูลเชิงประจักษ์

ตารางที่ 7 ค่าดัชนีที่นิยมใช้ในการพิจารณาความสอดคล้องกลมกลืนของโมเดลกับข้อมูลเชิงประจักษ์

สัญลักษณ์	ค่าสถิติ	เกณฑ์ที่ใช้ในการพิจารณา
χ^2	Chi-square Statistics	ไม่มีนัยสำคัญทางสถิติ ($p > 0.05$)
p	Probability level	มากกว่า 0.05
χ / df (CMIN/ DF)	Relative Chi-Square	น้อยกว่า 5
GFI	Goodness of Fit index	มีค่าไม่น้อยกว่า 0.90
AGFI	Adjusted Goodness of Fit index	มีค่าไม่น้อยกว่า 0.90
Standardized RMR	Standardized Root Mean Square Residual	มีค่าน้อยกว่า 0.05

ที่มา : สุกมาส อังสุโชติ, สมถวิล วิจิตรวรรณ และรัชนิกุล ภิญโญภาณุวัฒน์ (2554)

บทที่ 4

ผลการศึกษา

การศึกษาเรื่องปัจจัยของการรับรู้สมรรถนะการสอบบัญชีที่มีผลต่อการรับรู้คุณภาพรายงานการสอบบัญชีของนักวิชาการตรวจเงินแผ่นดิน เป็นงานวิจัยเชิงปริมาณ (Quantitative Research) โดยใช้วิธีการสำรวจทำการรวบรวมข้อมูลที่ได้รับจากแบบสอบถาม (Questionnaire) ใช้กลุ่มตัวอย่าง คือ นักวิชาการตรวจเงินแผ่นดิน (สายงานตรวจสอบบัญชี) สำนักงานการตรวจเงินแผ่นดินที่ปฏิบัติงานในพื้นที่ส่วนกลาง รวมจำนวน 403 ตัวอย่าง สถิติในการวิเคราะห์ข้อมูลประกอบด้วยสถิติเชิงบรรยาย (Descriptive Statistics) การแจกแจงความถี่ของข้อมูลด้วยค่าร้อยละ ค่าเฉลี่ยเลขคณิต ค่าเบี่ยงเบนมาตรฐาน และสถิติเชิงอนุมาน (Inferential Statistics) มีการใช้สถิติในการวิเคราะห์ ประกอบด้วย วิเคราะห์ห่อองค์ประกอบเชิงยืนยัน (Confirmatory Factor Analysis หรือ CFA) ตรวจสอบความกลมกลืนของโมเดลการวิจัยกับข้อมูลเชิงประจักษ์ (Model Fit) โดยผู้วิจัยทำการตรวจสอบความสอดคล้องของโมเดลกับข้อมูลเชิงประจักษ์ (Assessment of Model Fit) โดยดัชนีที่ใช้ในการตรวจสอบความสอดคล้องกลมกลืนของโมเดลกับข้อมูลเชิงประจักษ์ ประกอบด้วย ดัชนีค่า Chi-Square, GFI, AGFI และ SRMR โดยเกณฑ์ในการตรวจสอบความสอดคล้องกลมกลืนของโมเดล ประมวลผลข้อมูลจากโปรแกรมคอมพิวเตอร์สำเร็จรูปทางสถิติ นำเสนอผลการวิเคราะห์ข้อมูลและการแปลผลในรูปแบบตารางประกอบคำอธิบาย สรุปผลงานวิจัยได้เป็น 8 ส่วนดังนี้

1. ข้อมูลทั่วไปของผู้ตอบแบบสอบถาม
2. ความเห็นเกี่ยวกับการรับรู้สมรรถนะการสอบบัญชีปัจจัยด้านความรู้ความสามารถในการสอบบัญชีของนักวิชาการตรวจเงินแผ่นดิน
3. ความเห็นเกี่ยวกับการรับรู้สมรรถนะการสอบบัญชีปัจจัยด้านการใช้เทคโนโลยีสารสนเทศของนักวิชาการตรวจเงินแผ่นดิน
4. ความเห็นเกี่ยวกับการรับรู้สมรรถนะการสอบบัญชีปัจจัยด้านจรรยาบรรณวิชาชีพของนักวิชาการตรวจเงินแผ่นดิน
5. ความเห็นเกี่ยวกับการรับรู้คุณภาพรายงานการสอบบัญชีของนักวิชาการตรวจเงินแผ่นดิน
6. ผลการตรวจสอบการแจกแจงค่าสถิติเชิงพรรณนา
7. ผลการตรวจสอบความตรงของโมเดลการวัดตัวแปรแฝงของการรับรู้สมรรถนะการสอบบัญชีที่ส่งผลต่อการรับรู้คุณภาพรายงานการสอบบัญชี

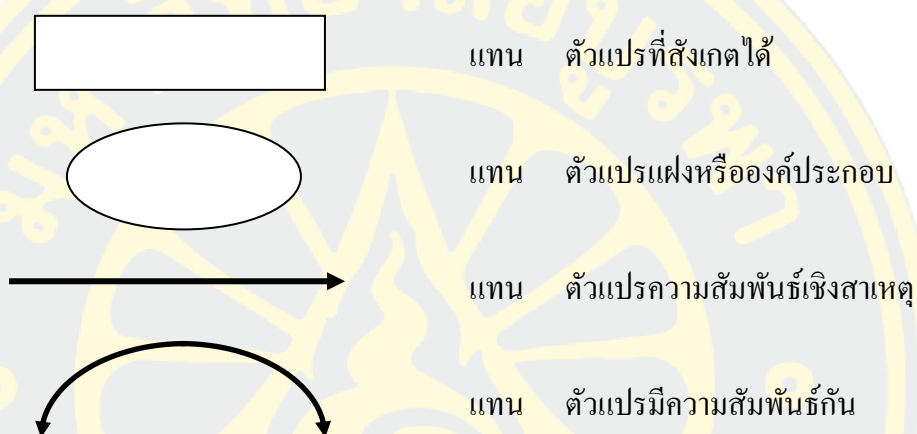
8. ผลการวิเคราะห์โมเดลการวิจัยความสัมพันธ์เชิงสาเหตุของปัจจัยการรับรู้สมรรถนะการสอบบัญชีที่ส่งผลต่อการรับรู้คุณภาพรายงานการสอบบัญชี

สัญลักษณ์ที่ใช้ในการวิเคราะห์ข้อมูล

n	หมายถึง	จำนวนผู้ตอบแบบสอบถามที่เป็นกลุ่มตัวอย่าง
\bar{X}	หมายถึง	ค่าเฉลี่ย
SD	หมายถึง	ค่าเบี่ยงเบนมาตรฐาน
C.V.	หมายถึง	ค่าสัมประสิทธิ์การกระจาย (coefficient of variation)
r.	หมายถึง	ค่าสัมประสิทธิ์สหสัมพันธ์เพียร์สัน (Pearson's product moment correlation coefficient)
χ^2	หมายถึง	ค่าสถิติไค-สแควร์ (chi - square)
λ	หมายถึง	น้ำหนักองค์ประกอบ (factor loading)
e	หมายถึง	ค่าความคลาดเคลื่อนมาตรฐาน (error) ของตัวบ่งชี้
Sig.	หมายถึง	ค่าความน่าจะเป็นสำหรับบอกนัยสำคัญทางสถิติ
df	หมายถึง	ค่าองศาอิสระ
R^2	หมายถึง	ค่าสัมประสิทธิ์สหสัมพันธ์เชิงพหุคูณกำลังสอง
**	หมายถึง	อย่างมีนัยสำคัญทางสถิติที่ .01
*	หมายถึง	อย่างมีระดับนัยสำคัญทางสถิติที่ .05
CFI	หมายถึง	ดัชนีวัดความสอดคล้องกลมกลืนเชิงสัมพัทธ์ (Comparative Fit Index)
GFI	หมายถึง	ดัชนีวัดความกลมกลืน (Goodness of Fit Index: GFI)
AGFI	หมายถึง	ดัชนีวัดความกลมกลืนที่ปรับแก้ไขแล้ว (Adjusted Goodness of Fit Index)
SRMR	หมายถึง	ดัชนีวัดความสอดคล้องกลมกลืนในรูปความคลาดเคลื่อน หรือ รากที่สองของค่าเฉลี่ยกำลังสองของส่วนเหลือมาตรฐาน (Standardized Root Mean Square Residual)
CFA	หมายถึง	การวิเคราะห์ห่องค์ประกอบเชิงยืนยัน (Confirmatory Factor Analysis)
CR	หมายถึง	ค่าความเที่ยงรวม (Composite Reliability)
C.R.	หมายถึง	ค่าสัดส่วนวิกฤต (Critical Ratio)

การกำหนดสัญลักษณ์และอักษรย่อที่ใช้ในการวิเคราะห์ข้อมูล

เพื่อให้เกิดความเข้าใจตรงกันในการนำเสนอและการแปลความหมายผลการวิเคราะห์ข้อมูลที่นำเสนอในบทที่ 4 นี้ ผู้วิจัยกล่าวถึงสัญลักษณ์และอักษรย่อที่ใช้ในการวิเคราะห์ข้อมูล และผลการวิเคราะห์ข้อมูลสถานภาพของกลุ่มตัวอย่างที่ตอบแบบสอบถาม หลังจากนั้นจะนำเสนอผลการวิเคราะห์ข้อมูลตามลำดับของวัตถุประสงค์ของการวิจัยกำหนดสัญลักษณ์ของโมเดลเชิงสาเหตุของเครื่องหมายที่ใช้



ความหมายและตัวย่อของตัวแปรงานวิจัย

ความรู้ความสามารถในการสอบบัญชี (Audit knowledge)

ACC	หมายถึง	ด้านการบัญชี
AUC	หมายถึง	ด้านการสอบบัญชี
LEC	หมายถึง	ด้านกฎหมาย
IT	หมายถึง	ด้านเทคโนโลยีสารสนเทศ

ด้านการใช้เทคโนโลยีสารสนเทศ (Technology Integration)

TUU	หมายถึง	ความเข้าใจในการใช้เทคโนโลยีในการตรวจสอบ
ADC	หมายถึง	การตระหนักถึงความสมบูรณ์ของฐานข้อมูลการสอบบัญชี
ANL	หมายถึง	ความสามารถในการเชื่อมโยงเครือข่ายทางการสอบบัญชี
MAS	หมายถึง	ความสามารถในการใช้ซอฟต์แวร์ทางการสอบบัญชีที่ทันสมัย

ด้านจรรยาบรรณวิชาชีพ (Professional Ethic)

IND	หมายถึง	ความเป็นอิสระ
OBJ	หมายถึง	ความเที่ยงธรรม
INT	หมายถึง	ความซื่อสัตย์สุจริต
PFS	หมายถึง	มาตรฐานในการปฏิบัติงาน
AFP	หมายถึง	ความรับผิดชอบต่อผู้เสียภาษีและผู้ร่วมอาชีพ
ASP	หมายถึง	ความรับผิดชอบต่อบุคคลหรือนิติบุคคลที่ปฏิบัติหน้าที่ให้
PB	หมายถึง	พฤติกรรมทางวิชาชีพ

การรับรู้คุณภาพรายงานการสอบบัญชี (Perceived Report Quality)

ARC	หมายถึง	ด้านความถูกต้อง
CLN	หมายถึง	ด้านความชัดเจน
CCS	หมายถึง	ด้านความกะทัดรัด
CRT	หมายถึง	ด้านความสร้างสรรค์
TLN	หมายถึง	ด้านความทันกาล

1. ผลการวิเคราะห์ข้อมูลทั่วไปของผู้ตอบแบบสอบถาม

ผลการวิเคราะห์ข้อมูลทั่วไปของผู้ตอบแบบสอบถาม ได้แก่ เพศ อายุ ระดับการศึกษา ประสบการณ์ในการทำงาน ตำแหน่ง และรายได้สุทธิเฉลี่ยต่อเดือน มีผลการวิเคราะห์ดังนี้

ตารางที่ 8 แสดงจำนวนและร้อยละข้อมูลทั่วไปของผู้ตอบแบบสอบถาม (n=403)

ข้อมูลทั่วไปของผู้ตอบแบบสอบถาม	จำนวน	ร้อยละ
เพศ		
ชาย	51	12.66
หญิง	352	87.34
อายุ		
22 - 30 ปี	151	37.47
31 - 40 ปี	193	47.89
41 - 50 ปี	36	8.93
มากกว่า 50 ปี	23	5.71
ระดับการศึกษา		
ปริญญาตรีหรือเทียบเท่า	235	58.31
สูงกว่าปริญญาตรี	168	41.69
ประสบการณ์ในการทำงาน		
ไม่เกิน 5 ปี	211	52.36
6 - 10 ปี	105	26.05
11 - 15 ปี	37	9.18
มากกว่า 15 ปี	50	12.41
ตำแหน่ง		
ระดับปฏิบัติการ	253	62.78
ระดับชำนาญการ	97	24.07
ระดับชำนาญการพิเศษ	49	12.16
ระดับเชี่ยวชาญ	4	0.99
รายได้สุทธิเฉลี่ยต่อเดือน		
น้อยกว่า 30,000 บาท	256	63.52
30,001 - 40,000 บาท	81	20.10

ตารางที่ 8 (ต่อ)

ข้อมูลทั่วไปของผู้ตอบแบบสอบถาม	จำนวน	ร้อยละ
40,001 - 50,000 บาท	39	9.68
มากกว่า 50,000 บาท	27	6.70

จากตารางที่ 8 ผู้ตอบแบบสอบถามส่วนใหญ่เป็นเพศหญิง จำนวน 352 คน คิดเป็นร้อยละ 87.34 อายุ 31 – 40 ปี จำนวน 193 คน คิดเป็นร้อยละ 47.89 รองลงมาคือ 22 - 30 ปี จำนวน 151 คน คิดเป็นร้อยละ 37.47 และ 41 – 50 ปี จำนวน 36 คน คิดเป็นร้อยละ 8.93 ตามลำดับ มีการศึกษาอยู่ในระดับปริญญาตรีหรือเทียบเท่า จำนวน 235 คน คิดเป็นร้อยละ 58.31 ประสบการณ์ในการทำงานส่วนใหญ่ไม่เกิน 5 ปี จำนวน 211 คน คิดเป็นร้อยละ 52.36 รองลงมาคืออยู่ระหว่าง 6 – 10 ปี จำนวน 105 คน คิดเป็นร้อยละ 26.05 และ มากกว่า 15 ปี จำนวน 50 คน คิดเป็นร้อยละ 12.41 มีตำแหน่งอยู่ในระดับปฏิบัติการ จำนวน 253 คน คิดเป็นร้อยละ 62.78 รองลงมาคือ ระดับชำนาญการ จำนวน 97 คน คิดเป็นร้อยละ 24.07 และระดับชำนาญการพิเศษ จำนวน 49 คน คิดเป็นร้อยละ 12.16 ตามลำดับ และส่วนใหญ่มีรายได้สุทธิเฉลี่ยต่อเดือนน้อยกว่า 30,000 บาท จำนวน 256 คน คิดเป็นร้อยละ 63.52 รองลงมาคือ 30,001 - 40,000 บาท จำนวน 81 คน คิดเป็นร้อยละ 20.10 และ 40,001 - 50,000 บาท จำนวน 39 คน คิดเป็นร้อยละ 9.68 ตามลำดับ

2. ความเห็นเกี่ยวกับการรับรู้สมรรถนะการสอบบัญชีปัจจัยด้านความรู้ความสามารถในการสอบบัญชีของนักวิชาการตรวจเงินแผ่นดิน

ผลการวิเคราะห์ความเห็นเกี่ยวกับการรับรู้สมรรถนะการสอบบัญชีปัจจัยด้านความรู้ความสามารถในการสอบบัญชีของนักวิชาการตรวจเงินแผ่นดิน ประกอบด้วย ด้านการบัญชี ด้านการสอบบัญชี ด้านกฎหมาย และด้านเทคโนโลยีสารสนเทศ โดยนำเสนอการแจกแจงความถี่ของข้อมูลด้วยค่าเฉลี่ย ค่าเบี่ยงเบนมาตรฐาน ดังรายละเอียดตารางต่อไปนี้

ตารางที่ 9 ค่าเฉลี่ย ส่วนเบี่ยงเบนมาตรฐาน และระดับความคิดเห็น ของความเห็นเกี่ยวกับการรับรู้สมรรถนะการสอบบัญชีปัจจัยด้านความรู้ความสามารถในการสอบบัญชีของนักวิชาการตรวจเงินแผ่นดิน จำแนกตามรายด้าน (n=403)

ความรู้ความสามารถในการสอบบัญชี	Mean	SD	ระดับความคิดเห็น
ด้านการบัญชี	4.02	0.93	มาก
ด้านการสอบบัญชี	4.22	0.92	มาก

ตารางที่ 9 (ต่อ)

ความรู้ความสามารถในการสอบบัญชี	Mean	SD	ระดับความคิดเห็น
ด้านกฎหมาย	4.02	0.89	มาก
ด้านเทคโนโลยีสารสนเทศ	4.10	0.93	มาก
โดยรวม	4.16	0.92	มาก

จากตารางที่ 9 ผลการศึกษาความเห็นเกี่ยวกับการรับรู้สมรรถนะการสอบบัญชีปัจจัยด้านความรู้ความสามารถในการสอบบัญชีของนักวิชาการตรวจเงินแผ่นดิน พบว่า โดยรวมอยู่ในระดับมาก ($\bar{X} = 4.16$, $SD = 0.92$) เมื่อพิจารณารายด้านที่มีความเห็นสูงสุด พบว่า ด้านการสอบบัญชี อยู่ในระดับ มาก ($\bar{X} = 4.22$, $SD = 0.92$) รองลงมาคือ ด้านกฎหมาย อยู่ในระดับ มาก ($\bar{X} = 4.02$, $SD = 0.89$) และด้านเทคโนโลยีสารสนเทศ อยู่ในระดับ มาก ($\bar{X} = 4.10$, $SD = 0.93$)

ตารางที่ 10 ค่าเฉลี่ย ส่วนเบี่ยงเบนมาตรฐาน และระดับความคิดเห็น ของความเห็นเกี่ยวกับการรับรู้สมรรถนะการสอบบัญชีปัจจัยด้านความรู้ความสามารถในการสอบบัญชีของนักวิชาการตรวจเงินแผ่นดิน จำแนกตามรายชื่อ (n=403)

ความรู้ความสามารถในการสอบบัญชี	Mean	SD	ระดับความคิดเห็น
ด้านการบัญชี			
1. เชื่อมั่นว่าการนำเสนอและเปิดเผยข้อมูลให้เป็นไปตามมาตรฐานรายงานทางการเงินช่วยให้รายงานทางการเงินมีความถูกต้องและมีประโยชน์ต่อผู้ใช้ข้อมูล	4.14	0.93	มาก
2. เชื่อว่าความเข้าใจในมาตรฐานรายงานทางการเงินเกี่ยวกับหลักการ แนวคิด กระบวนการ ทำให้การปฏิบัติงานตรวจสอบมีประสิทธิภาพเพิ่มขึ้น	4.10	0.85	มาก
3. ให้ความสำคัญเข้ารับการอบรม ประชุมและสัมมนาทางวิชาการ รวมถึงการทำ Work Shop อย่างต่อเนื่องเกี่ยวกับประเด็นข้อบังคับที่เกี่ยวข้องกับวิชาชีพการบัญชีอย่างต่อเนื่อง	3.84	1.01	มาก

ตารางที่ 10 (ต่อ)

ความรู้ความสามารถในการสอบบัญชี	ระดับความ		
	Mean	SD	คิดเห็น
ด้านการสอบบัญชี			
4. เชื่อว่าความรู้ความเข้าใจเกี่ยวกับแนวคิดทั่วไปและแม่บทของมาตรฐานการสอบบัญชีเป็นอย่างดี ช่วยให้บรรลุวัตถุประสงค์ขอบเขตงานให้ความเชื่อมั่นได้อย่างครบถ้วน	4.09	0.84	มาก
5. ให้ความสำคัญเกี่ยวกับความเสี่ยงในการสอบบัญชีและความมีนัยสำคัญทุกครั้ง	4.08	1.12	มาก
6. มุ่งเน้นวิธีการในการรวบรวมและการตรวจสอบอย่างเป็นระบบตามหลักเกณฑ์มาตรฐานการตรวจเงินแผ่นดิน	4.22	0.76	มากที่สุด
7. ยึดมั่นกับหลักเกณฑ์มาตรฐานการตรวจเงินแผ่นดินตลอดเวลาที่ปฏิบัติงานตรวจสอบ	4.32	0.89	มากที่สุด
8. ตระหนักว่าความรู้ความเข้าใจในมาตรฐานการสอบบัญชี ทำให้การปฏิบัติงานตรวจสอบเป็นไปตามหลักเกณฑ์ของสภาวิชาชีพบัญชีเป็นอย่างดี	4.27	0.95	มาก
9. ให้ความสำคัญกับความเสี่ยงที่เกิดจากการควบคุมกระด้ายทำการของผู้สอบบัญชี การเลือกตัวอย่างในงานสอบบัญชี และหลักฐานการสอบบัญชี	4.34	0.97	มากที่สุด
ด้านกฎหมาย			
10. เชื่อว่าความเข้าใจเกี่ยวกับหน้าที่ของ สตง.ตามพระราชบัญญัติประกอบรัฐธรรมนูญว่าด้วยการตรวจเงินแผ่นดิน พ.ศ. 2561 ส่งเสริมให้การปฏิบัติงานตรวจสอบมีคุณภาพ	4.11	0.94	มาก
11. ให้ความสำคัญในการรักษาวินัยการเงินการคลังของรัฐภายใต้พระราชบัญญัติวินัยการเงินการคลังของรัฐ พ.ศ. 2561 เพื่อให้กระบวนการตรวจสอบเป็นไปตามกฎระเบียบและข้อบังคับ	4.30	0.78	มากที่สุด
12. ให้ความสำคัญเกี่ยวกับกฎหมาย ระเบียบ ข้อบังคับและวิธีการที่เกี่ยวข้องกับหน่วยรับตรวจ	4.12	0.96	มาก

ตารางที่ 10 (ต่อ)

ความรู้ความสามารถในการสอบบัญชี	ระดับความ		
	Mean	SD	คิดเห็น
13. เชื่อว่าความเข้าใจเกี่ยวกับพระราชบัญญัติการบัญชี พ.ศ. 2543 และพระราชบัญญัติวิชาชีพ พ.ศ. 2547 ส่งเสริมให้การปฏิบัติงานตรวจสอบมีคุณภาพ	4.25	0.89	มากที่สุด
ด้านเทคโนโลยีสารสนเทศ			
14. มุ่งเน้นความเชี่ยวชาญเกี่ยวกับระบบสารสนเทศและเทคโนโลยีสารสนเทศ เพื่อประเมินประสิทธิผลของการควบคุมภายในระบบสารสนเทศ	4.05	1.01	มาก
15. มุ่งมั่นปฏิบัติงานตรวจสอบบัญชีในสภาพแวดล้อมของระบบข้อมูลสารสนเทศที่ใช้คอมพิวเตอร์เพื่อสนับสนุนในการปฏิบัติงานได้เป็นอย่างดี	3.99	0.98	มาก
16. เชื่อว่าการประเมินความเสี่ยงในการควบคุมภายในของระบบข้อมูลสารสนเทศที่ใช้คอมพิวเตอร์ในการดำเนินงานจะช่วยป้องกัน และลดระดับความเสี่ยงของธุรกิจให้อยู่ในระดับที่เหมาะสม	4.27	0.80	มากที่สุด

จากตารางที่ 10 เมื่อพิจารณารายข้อความเห็นเกี่ยวกับการรับรู้สมรรถนะการสอบบัญชีปัจจัยด้านความรู้ความสามารถในการสอบบัญชีของนักวิชาการตรวจเงินแผ่นดิน พบว่า

ด้านการบัญชี ผลการศึกษาพบว่า เชื่อมั่นว่าการนำเสนอและเปิดเผยข้อมูลให้เป็นไปตามมาตรฐานรายงานทางการเงินช่วยให้รายงานทางการเงินมีความถูกต้องและมีประโยชน์ต่อผู้ใช้ข้อมูล อยู่ในระดับมาก ($\bar{X} = 4.14$, $SD = 0.93$) รองลงมาคือ เชื่อว่าความเข้าใจในมาตรฐานรายงานทางการเงินเกี่ยวกับหลักการ แนวคิด กระบวนการ ทำให้การปฏิบัติงานตรวจสอบมีประสิทธิภาพเพิ่มขึ้น อยู่ในระดับมาก ($\bar{X} = 4.10$, $SD = 0.85$) และ ให้ความสำคัญเข้ารับการอบรม ประชุมและสัมมนาทางวิชาการ รวมถึงการทำ Work Shop เกี่ยวกับประเด็นข้อบังคับที่เกี่ยวข้องกับวิชาชีพการบัญชีอย่างต่อเนื่อง อยู่ในระดับมาก ($\bar{X} = 3.84$, $SD = 1.01$) ตามลำดับ

ด้านการสอบบัญชี ผลการศึกษาพบว่า ให้ความสำคัญกับความเสี่ยงที่เกิดจากการควบคุมกระดาษทำการของผู้สอบบัญชี การเลือกตัวอย่างในงานสอบบัญชี และหลักฐานการสอบบัญชี อยู่ในระดับมากที่สุด ($\bar{X} = 4.34$, $SD = 0.97$) รองลงมาคือ ยึดมั่นกับหลักเกณฑ์มาตรฐานการ

ตรวจเงินแผ่นดินตลอดเวลาที่ปฏิบัติงานตรวจสอบ อยู่ในระดับมากที่สุด ($\bar{X} = 4.32$, $SD = 0.89$) และตระหนักว่าความรู้ความเข้าใจในมาตรฐานการสอบบัญชี ทำให้การปฏิบัติงานตรวจสอบเป็นไปตามหลักเกณฑ์ของสภาวิชาชีพบัญชีเป็นอย่างดี อยู่ในระดับมากที่สุด ($\bar{X} = 4.27$, $SD = 0.95$) ตามลำดับ

ด้านกฎหมาย ผลการศึกษาพบว่า ให้ความสำคัญในการรักษาวินัยการเงินการคลังของรัฐ ภายใต้พระราชบัญญัติวินัยการเงินการคลังของรัฐ พ.ศ. 2561 เพื่อให้กระบวนการตรวจสอบเป็นไปตามกฎระเบียบและข้อบังคับ อยู่ในระดับมากที่สุด ($\bar{X} = 4.30$, $SD = 0.78$) รองลงมาคือ เชื่อว่าความเข้าใจเกี่ยวกับพระราชบัญญัติการบัญชี พ.ศ. 2543 และพระราชบัญญัติวิชาชีพ พ.ศ. 2547 ส่งเสริมให้การปฏิบัติงานตรวจสอบมีคุณภาพ อยู่ในระดับมากที่สุด ($\bar{X} = 4.25$, $SD = 0.89$) และให้ความสำคัญเกี่ยวกับกฎหมาย ระเบียบ ข้อบังคับและวิธีการที่เกี่ยวข้องกับหน่วยรับตรวจ อยู่ในระดับมาก ($\bar{X} = 4.12$, $SD = 0.96$) ตามลำดับ

ด้านเทคโนโลยีสารสนเทศ ผลการศึกษาพบว่า เชื่อว่าการประเมินความเสี่ยงในการควบคุมภายในของระบบข้อมูลสารสนเทศที่ใช้คอมพิวเตอร์ในการดำเนินงานจะช่วยป้องกัน และลดระดับความเสี่ยงของธุรกิจให้อยู่ในระดับที่เหมาะสม อยู่ในระดับมากที่สุด ($\bar{X} = 4.27$, $SD = 0.80$) รองลงมาคือ มุ่งเน้นความเชี่ยวชาญเกี่ยวกับระบบสารสนเทศและเทคโนโลยีสารสนเทศ เพื่อประเมินประสิทธิภาพของการควบคุมภายในระบบสารสนเทศ อยู่ในระดับมาก ($\bar{X} = 4.05$, $SD = 1.01$) และมุ่งมั่นปฏิบัติงานตรวจสอบบัญชีในสภาพแวดล้อมของระบบข้อมูลสารสนเทศที่ใช้คอมพิวเตอร์เพื่อสนับสนุนในการปฏิบัติงานได้เป็นอย่างดี อยู่ในระดับมาก ($\bar{X} = 3.99$, $SD = 0.98$)

3. ความเห็นเกี่ยวกับการรับรู้สมรรถนะการสอบบัญชีปัจจัยด้านการใช้เทคโนโลยีสารสนเทศของนักวิชาการตรวจเงินแผ่นดิน

ผลการวิเคราะห์ความเห็นเกี่ยวกับการรับรู้สมรรถนะการสอบบัญชีปัจจัยด้านการใช้เทคโนโลยีสารสนเทศของนักวิชาการตรวจเงินแผ่นดิน ประกอบด้วย ความเข้าใจในการใช้เทคโนโลยีในการตรวจสอบ การตระหนักถึงความสมบูรณ์ของฐานข้อมูลการสอบบัญชี ความสามารถในการเชื่อมโยงเครือข่ายทางการสอบบัญชี และความสามารถในการใช้ซอฟต์แวร์ทางการสอบบัญชีที่ทันสมัยโดยนำเสนอการแจกแจงความถี่ของข้อมูลด้วยค่าเฉลี่ย ค่าเบี่ยงเบนมาตรฐาน ดังรายละเอียดตารางต่อไปนี้

ตารางที่ 11 ค่าเฉลี่ย ส่วนเบี่ยงเบนมาตรฐาน และระดับความคิดเห็น ของความเห็น เกี่ยวกับการรับรู้สมรรถนะการสอบบัญชีปัจจัยด้านการใช้เทคโนโลยีสารสนเทศของนักวิชาการ ตรวจเงินแผ่นดิน จำแนกตามรายด้าน (n=403)

การใช้เทคโนโลยีสารสนเทศ	Mean	SD	ระดับความคิดเห็น
ความเข้าใจในการใช้เทคโนโลยีในการตรวจสอบ	4.06	0.94	มาก
การตระหนักถึงความสมบูรณ์ของฐานข้อมูลการสอบบัญชี	4.10	0.91	มาก
ความสามารถในการเชื่อมโยงเครือข่ายทางการสอบบัญชี	4.07	0.93	มาก
ความสามารถในการใช้ซอฟต์แวร์ทางการสอบบัญชีที่ทันสมัย	3.91	0.99	มาก
โดยรวม	4.04	0.94	มาก

จากตารางที่ 11 ผลการศึกษาความเห็นเกี่ยวกับการรับรู้สมรรถนะการสอบบัญชีปัจจัย ด้านการใช้เทคโนโลยีสารสนเทศของนักวิชาการตรวจเงินแผ่นดิน พบว่า โดยรวมอยู่ในระดับมาก ($\bar{X} = 4.04$, $SD = 0.94$) เมื่อพิจารณารายด้านที่มีความเห็นสูงสุด พบว่า การตระหนักถึงความ สมบูรณ์ของฐานข้อมูลการสอบบัญชี อยู่ในระดับมาก ($\bar{X} = 4.10$, $SD = 0.91$) รองลงมาคือ ความสามารถในการเชื่อมโยงเครือข่ายทางการสอบบัญชี อยู่ในระดับมาก ($\bar{X} = 4.07$, $SD = 0.93$) และความเข้าใจในการใช้เทคโนโลยีในการตรวจสอบ อยู่ในระดับมาก ($\bar{X} = 4.06$, $SD = 0.94$) ตามลำดับ

ตารางที่ 12 ค่าเฉลี่ย ส่วนเบี่ยงเบนมาตรฐาน และระดับความคิดเห็น ของความเห็น เกี่ยวกับการรับรู้สมรรถนะการสอบบัญชีปัจจัยด้านการใช้เทคโนโลยีสารสนเทศของนักวิชาการ ตรวจเงินแผ่นดิน จำแนกตามรายชื่อ (n=403)

การใช้เทคโนโลยีสารสนเทศ	Mean	SD	ระดับความ คิดเห็น
ความเข้าใจในการใช้เทคโนโลยีในการตรวจสอบ			
1. เชื่อว่าการเรียนรู้และใช้ประโยชน์จากเทคโนโลยีทางการ สอบบัญชีใหม่ ๆ ในการตรวจสอบเพื่อเพิ่มประสิทธิภาพในการ ปฏิบัติงานสอบบัญชี	3.85	1.12	มาก

ตารางที่ 12 (ต่อ)

การใช้เทคโนโลยีสารสนเทศ	Mean	SD	ระดับความคิดเห็น
2. ใช้เทคโนโลยีช่วยให้การสอบบัญชีเพิ่มความสะดวกรวดเร็ว ถูกต้องแม่นยำ และเกิดประโยชน์ต่อผู้ใช้ข้อมูล	4.17	0.73	มาก
3. มุ่งมั่นศึกษาเกี่ยวกับเทคโนโลยีใหม่ ๆ ที่สามารถนำมาประยุกต์ใช้ในงานตรวจสอบอยู่เสมอ	4.18	0.96	มาก
การตระหนักถึงความสมบูรณ์ของฐานข้อมูลการสอบบัญชี			
4. มุ่งเน้นการควบคุมการเข้าถึงการประมวลผลในการจัดการฐานข้อมูลทางการสอบบัญชีที่สมบูรณ์เพื่อนำผลลัพธ์ในการตรวจสอบมาใช้ได้อย่างเหมาะสม	4.12	0.95	มาก
5. ตระหนักถึงความสมบูรณ์ของข้อมูลที่น่าออกมาใช้งาน เพื่อให้สารสนเทศทางการสอบบัญชีมีประสิทธิภาพและทันต่อความต้องการของผู้ใช้ข้อมูล	3.99	0.98	มาก
6. เชื่อว่าความเข้าใจเกี่ยวกับความสมบูรณ์ของฐานข้อมูลนั้นส่งผลต่อการนำข้อมูลมาใช้ประกอบการตรวจสอบได้อย่างมีประสิทธิภาพ	4.24	0.80	มากที่สุด
7. มุ่งเน้นให้มีการจัดการฐานข้อมูลทางการสอบบัญชีให้มีประสิทธิภาพ	4.03	0.90	มาก
ความสามารถในการเชื่อมโยงเครือข่ายทางการสอบบัญชี			
8. มุ่งเน้นทำความเข้าใจการใช้คำสั่งต่าง ๆ ในโปรแกรมทางบัญชีฯ ของหน่วยรับตรวจ ผ่านเครือข่ายอิเล็กทรอนิกส์ เพื่อให้งานตรวจสอบมีประสิทธิภาพสูงสุด	4.04	1.01	มาก
9. มุ่งมั่นใช้คำสั่งต่าง ๆ ในโปรแกรมทางบัญชีฯ ของหน่วยรับตรวจ เพื่อเพิ่มความรวดเร็ว ประสิทธิภาพ และความครอบคลุมเนื้อหาในการสอบบัญชี	4.06	0.90	มาก
10. เชื่อว่าการเชื่อมโยงการใช้ระบบงานสอบบัญชีแต่ละคำสั่งจะช่วยเพิ่มความรวดเร็ว ประสิทธิภาพ	4.09	0.90	มาก

ตารางที่ 12 (ต่อ)

การใช้เทคโนโลยีสารสนเทศ	Mean	SD	ระดับความคิดเห็น
ความสามารถในการใช้ซอฟต์แวร์ทางการสอบบัญชีที่ทันสมัย			
11. เชื่อว่าความเข้าใจและสามารถใช้โปรแกรมการสนับสนุนการตรวจสอบบัญชี (MAS) ทำให้การปฏิบัติงานตรวจสอบมีประสิทธิภาพเพิ่มขึ้น	4.02	1.08	มาก
12. มุ่งมั่นปฏิบัติงานโดยใช้โปรแกรมการสนับสนุนการตรวจสอบบัญชี (MAS) เพื่อเพิ่มความถูกต้องและทันเวลาของงานตรวจสอบ	3.74	1.08	มาก
13. ติดตามและศึกษาการพัฒนาโปรแกรมการสนับสนุนการตรวจสอบบัญชี (MAS) อยู่เสมอ เพื่อให้การใช้โปรแกรมเกิดประสิทธิภาพในงานตรวจสอบ	3.98	0.80	มาก

จากตารางที่ 12 เมื่อพิจารณารายชื่อความเห็นเกี่ยวกับการรับรู้สมรรถนะการสอบบัญชี ปัจจัยด้านการใช้เทคโนโลยีสารสนเทศของนักวิชาการตรวจเงินแผ่นดิน พบว่า

ด้านความเข้าใจในการใช้เทคโนโลยีในการตรวจสอบ ผลการศึกษาพบว่า มุ่งมั่นศึกษาเกี่ยวกับเทคโนโลยีใหม่ ๆ ที่สามารถนำมาประยุกต์ใช้ในงานตรวจสอบอยู่เสมอ อยู่ในระดับมาก ($\bar{X} = 4.18$, $SD = 0.96$) รองลงมาคือใช้เทคโนโลยีช่วยให้การสอบบัญชีเพิ่มความสะดวก รวดเร็ว ถูกต้องแม่นยำ และเกิดประโยชน์ต่อผู้ใช้ข้อมูล อยู่ในระดับมาก ($\bar{X} = 4.17$, $SD = 0.73$) และเชื่อว่าการเรียนรู้และใช้ประโยชน์จากเทคโนโลยีทางการสอบบัญชีใหม่ ๆ ในการตรวจสอบเพื่อเพิ่มประสิทธิภาพในการปฏิบัติงานสอบบัญชี อยู่ในระดับมาก ($\bar{X} = 3.85$, $SD = 1.12$) ตามลำดับ

ด้านการตระหนักถึงความสมบูรณ์ของฐานข้อมูลการสอบบัญชี ผลการศึกษาพบว่า เชื่อว่าความเข้าใจเกี่ยวกับความสมบูรณ์ของฐานข้อมูลนั้นส่งผลต่อการนำข้อมูลมาใช้ประกอบการตรวจสอบได้อย่างมีประสิทธิภาพ อยู่ในระดับมากที่สุด ($\bar{X} = 4.24$, $SD = 0.80$) รองลงมาคือมุ่งเน้นการควบคุมการเข้าถึงการประมวลผลในจัดการฐานข้อมูลทางการสอบบัญชีที่สมบูรณ์เพื่อนำผลลัพธ์ในการตรวจสอบมาใช้ได้อย่างเหมาะสม อยู่ในระดับมาก ($\bar{X} = 4.12$, $SD = 0.95$) และมุ่งเน้นให้มีการจัดการฐานข้อมูลทางการสอบบัญชีให้มีประสิทธิภาพ อยู่ในระดับมาก ($\bar{X} = 4.03$, $SD = 0.90$) ตามลำดับ

ด้านความสามารถในการเชื่อมโยงเครือข่ายทางการสอบบัญชี ผลการศึกษาพบว่า เชื่อว่าการเชื่อมโยงการใช้ระบบงานสอบบัญชีแต่ละคำสั่งจะช่วยเพิ่มความรวดเร็ว ประสิทธิภาพ และความครอบคลุมเนื้อหาในการสอบบัญชี อยู่ในระดับมาก ($\bar{X} = 4.09$, $SD = 0.90$) รองลงมาคือมุ่งมั่นใช้คำสั่งต่าง ๆ ในโปรแกรมทางบัญชีฯ ของหน่วยรับตรวจ เพื่อเพิ่มความรวดเร็ว ประสิทธิภาพ และความครอบคลุมเนื้อหาในการสอบบัญชี อยู่ในระดับมาก ($\bar{X} = 4.06$, $SD = 0.90$) และมุ่งเน้นทำความเข้าใจการใช้คำสั่งต่าง ๆ ในโปรแกรมทางบัญชีฯ ของหน่วยรับตรวจ ผ่านเครือข่ายอิเล็กทรอนิกส์ เพื่อให้งานตรวจสอบมีประสิทธิภาพสูงสุด อยู่ในระดับมาก ($\bar{X} = 4.04$, $SD = 1.01$) ตามลำดับ

ด้านความสามารถในการใช้ซอฟต์แวร์ทางการสอบบัญชีที่ทันสมัย ผลการศึกษาพบว่า เชื่อว่าความเข้าใจและสามารถใช้โปรแกรมการสนับสนุนการตรวจสอบบัญชีฯ (MAS) ทำให้การปฏิบัติงานตรวจสอบมีประสิทธิภาพเพิ่มขึ้น อยู่ในระดับมาก ($\bar{X} = 4.02$, $SD = 1.08$) รองลงมาคือติดตามและศึกษาการพัฒนาโปรแกรมการสนับสนุนการตรวจสอบบัญชีฯ (MAS) อยู่เสมอ เพื่อให้การใช้โปรแกรมเกิดประสิทธิภาพในงานตรวจสอบ อยู่ในระดับมาก ($\bar{X} = 3.98$, $SD = 0.80$) และมุ่งมั่นปฏิบัติงานโดยใช้โปรแกรมการสนับสนุนการตรวจสอบบัญชีฯ (MAS) เพื่อเพิ่มความถูกต้อง และทันเวลาของงานตรวจสอบ อยู่ในระดับมาก ($\bar{X} = 3.74$, $SD = 1.08$) ตามลำดับ

4. ความเห็นเกี่ยวกับการรับรู้สมรรถนะการสอบบัญชีปัจจัยด้านจรรยาบรรณวิชาชีพของนักวิชาการตรวจเงินแผ่นดิน

ผลการวิเคราะห์ความเห็นเกี่ยวกับการรับรู้สมรรถนะการสอบบัญชีปัจจัยด้านจรรยาบรรณวิชาชีพของนักวิชาการตรวจเงินแผ่นดิน ประกอบด้วย ความเป็นอิสระ ความเที่ยงธรรม ความซื่อสัตย์สุจริต มาตรฐานในการปฏิบัติงาน ความรับผิดชอบต่อผู้เสียภาษีและผู้ร่วมอาชีพ ความรับผิดชอบต่อบุคคลหรือนิติบุคคลที่ปฏิบัติหน้าที่ให้ และพฤติกรรมทางวิชาชีพ โดยนำเสนอการแจกแจงความถี่ของข้อมูลด้วยค่าเฉลี่ย ค่าเบี่ยงเบนมาตรฐาน ดังรายละเอียดตารางต่อไปนี้

ตารางที่ 13 ค่าเฉลี่ย ส่วนเบี่ยงเบนมาตรฐาน และระดับความคิดเห็น ของความเห็นเกี่ยวกับการรับรู้สมรรถนะการสอบบัญชีปัจจัยด้านจรรยาบรรณวิชาชีพของนักวิชาการตรวจเงินแผ่นดินจำแนกตามรายด้าน (n=403)

จรรยาบรรณวิชาชีพ	Mean	SD	ระดับความคิดเห็น
ความเป็นอิสระ	4.23	0.91	มากที่สุด
ความเที่ยงธรรม	4.12	0.99	มาก
ความซื่อสัตย์สุจริต	4.15	1.02	มาก
มาตรฐานในการปฏิบัติงาน	4.22	0.95	มาก
ความรับผิดชอบต่อผู้เสียภาษีและผู้ร่วมอาชีพ	4.21	0.97	มาก
ความรับผิดชอบต่อบุคคลหรือนิติบุคคลที่ปฏิบัติหน้าที่ให้	4.31	0.91	มากที่สุด
พฤติกรรมทางวิชาชีพ	4.04	1.12	มาก
โดยรวม	4.19	0.98	มาก

จากตารางที่ 13 ผลการศึกษาความเห็นเกี่ยวกับการรับรู้สมรรถนะการสอบบัญชีปัจจัยด้านจรรยาบรรณวิชาชีพของนักวิชาการตรวจเงินแผ่นดิน พบว่า โดยรวมอยู่ในระดับมาก ($\bar{X} = 4.19$, $SD = 0.98$) เมื่อพิจารณารายด้านที่มีความเห็นสูงสุด พบว่า ความรับผิดชอบต่อบุคคลหรือนิติบุคคลที่ปฏิบัติหน้าที่ให้ อยู่ในระดับมากที่สุด ($\bar{X} = 4.31$, $SD = 0.91$) รองลงมาคือ ความเป็นอิสระ อยู่ในระดับมากที่สุด ($\bar{X} = 4.23$, $SD = 0.91$) และมาตรฐานในการปฏิบัติงาน อยู่ในระดับมาก ($\bar{X} = 4.22$, $SD = 0.95$) ตามลำดับ

ตารางที่ 14 ค่าเฉลี่ย ส่วนเบี่ยงเบนมาตรฐาน และระดับความคิดเห็น ของความเห็นเกี่ยวกับการรับรู้สมรรถนะการสอบบัญชีปัจจัยด้านจรรยาบรรณวิชาชีพของนักวิชาการตรวจเงินแผ่นดิน จำแนกตามรายชื่อ (n=403)

จรรยาบรรณวิชาชีพ	Mean	SD	ระดับความคิดเห็น
ความเป็นอิสระ			
1. สิ่งใดที่มีอิทธิพลต่อการใช้ดุลยพินิจของผู้ประกอบวิชาชีพ จะเสี่ยงความสัมพันธ์ที่อาจทำให้ไม่สามารถปฏิบัติงานได้อย่าง อิสระ	4.20	0.94	มาก

ตารางที่ 14 (ต่อ)

จรรยาบรรณวิชาชีพ	Mean	SD	ระดับความคิดเห็น
2. เมื่อเห็นว่ามีสถานการณ์ใดที่อาจกระทบต่อความอิสระในการปฏิบัติงาน ได้ทำการประเมินผลกระทบและหามาตรการในการป้องกันหรือลดผลกระทบให้อยู่ในระดับที่ยอมรับได้	4.16	0.92	มาก
3. ปฏิเสธที่จะรับงาน หากประเมินแล้วพบว่าอาจกระทบต่อความเป็นอิสระในการปฏิบัติงาน	4.33	0.88	มากที่สุด
ความเที่ยงธรรม			
4. เชื่อว่าการใช้ดุลยพินิจบนหลักฐานที่เชื่อถือได้ ปราศจากความมีอคติและลำเอียง	3.90	1.15	มาก
5. มุ่งมั่นปฏิบัติงานตรวจสอบโดยปราศจากผลประโยชน์ เพื่อสร้างความเป็นธรรมแก่ผู้เกี่ยวข้องทุกฝ่าย	4.35	0.82	มากที่สุด
6. ให้ความสำคัญกับการได้มาซึ่งหลักฐานการตรวจสอบโดยปราศจากอิทธิพลอย่างไม่เหมาะสมจากบุคคลอื่น	4.11	1.01	มาก
ความซื่อสัตย์สุจริต			
7. มุ่งเน้นปฏิบัติงานตรงตามหลักฐานที่เป็นจริง เพื่อแสดงความเห็นได้อย่างถูกต้องตามข้อเท็จจริงที่ตรวจพบ	4.17	1.03	มาก
8. ไม่อ้างหรือยินยอมให้บุคคลอื่นอ้างว่าได้ปฏิบัติงานโดยที่ไม่ได้มีการปฏิบัติงานจริง	4.18	1.03	มาก
9. ไม่นำเสนอข้อมูลที่ผิดจากความจริงอย่างเป็นสาระสำคัญ หรือ ก่อให้เกิดความเข้าใจผิดต่อผู้ใช้ข้อมูล	4.10	1.01	มาก
มาตรฐานในการปฏิบัติงาน			
10. ตระหนักถึงการปฏิบัติงานต้องมีความระมัดระวัง รอบคอบตามมาตรฐานทางวิชาชีพ เพื่อลดข้อผิดพลาดที่อาจเกิดขึ้นในการปฏิบัติงาน	4.38	0.86	มากที่สุด
11. มั่นใจว่าได้ปฏิบัติงานสอดคล้องตามมาตรฐานวิชาชีพที่กำหนดและมาตรฐานวิชาการที่เกี่ยวข้อง	4.11	1.08	มาก

ตารางที่ 14 (ต่อ)

จรรยาบรรณวิชาชีพ	Mean	SD	ระดับความ คิดเห็น
12. ควบคุมคุณภาพของงานให้ได้มาตรฐานอยู่เสมอ	4.15	0.91	มาก
ความรับผิดชอบต่อผู้เสียภาษีและผู้ร่วมอาชีพ			
13. ไม่ให้ข้อมูลเกี่ยวกับงานของตนที่เกินความเป็นจริง	4.34	0.88	มากที่สุด
14. ไม่ให้หรือรับว่าจะให้ทรัพย์สินประโยชน์ใดๆ เพื่อเป็นการจูงใจให้บุคคลอื่นแนะนำจัดหางานวิชาชีพบัญชีมาให้ตน	4.12	1.01	มาก
15. ไม่เปรียบเทียบงานของตนกับผู้อื่น โดยไม่ได้อยู่บนหลักความจริง หรืออ้างอิงโดยใช้ถ้อยคำดูหมิ่น	4.17	1.03	มาก
ความรับผิดชอบต่อบุคคลหรือนิติบุคคลที่ปฏิบัติหน้าที่ให้			
16. ตระหนักถึงความรับผิดชอบต่อการปฏิบัติตามจริยธรรมทางธุรกิจขององค์กรที่สังกัดกำหนดขึ้น	4.38	0.88	มากที่สุด
17. ปฏิบัติหน้าที่ด้วยความซื่อสัตย์ สุจริต อุทิศตน พุ่มเท คุณเล ทรัพย์สินขององค์กรที่สังกัด	4.39	0.97	มากที่สุด
18. ใช้เวลาทรัพย์สินขององค์กรที่สังกัดให้เกิดประโยชน์สูงสุด	4.21	0.92	มาก
19. เปิดเผยความสัมพันธ์กับองค์กร สถาบัน ธุรกิจภายนอก หรือความสัมพันธ์ทางเครือญาติ เพื่อหลีกเลี่ยงการกระทำที่ก่อให้เกิดความขัดแย้งทางผลประโยชน์	4.18	0.93	มาก
20. ใช้วิจารณญาณอย่างรอบคอบ มีเหตุผลในการปฏิบัติงาน เพื่อประโยชน์สูงสุดต่อองค์กรที่สังกัด	4.36	0.87	มากที่สุด
พฤติกรรมทางวิชาชีพ			
21. ปฏิบัติงานตามกรอบวิชาชีพ เพื่อให้เกิดความน่าเชื่อถือ	4.08	1.01	มาก
22. ร่วมมือกับผู้สอบบัญชีอื่น สร้างความสัมพันธ์อันดี เพื่อรักษาและส่งเสริมเกียรติศักดิ์แห่งวิชาชีพ	3.95	1.15	มาก
23. ให้ความสำคัญกับการละเว้นการกระทำที่ทำให้เสื่อมเสียความน่าเชื่อถือต่อวิชาชีพ	4.07	1.19	มาก

จากตารางที่ 14 เมื่อพิจารณารายข้อความเห็นเกี่ยวกับการรับรู้สมรรถนะการสอบบัญชี ปัจจัยด้านจรรยาบรรณวิชาชีพของนักวิชาการตรวจเงินแผ่นดิน พบว่า

ด้านความเป็นอิสระ ผลการศึกษาพบว่า ปฏิเสธที่จะรับงาน หากประเมินแล้วพบว่าอาจกระทบต่อความเป็นอิสระในการปฏิบัติงาน อยู่ในระดับมากที่สุด ($\bar{X} = 4.33$, $SD = 0.88$) รองลงมาคือ สิ่งใดที่มีอิทธิพลต่อการใช้ดุลยพินิจเชิงผู้ประกอบวิชาชีพ จะหลีกเลี่ยงความสัมพันธ์ที่อาจทำให้ไม่สามารถปฏิบัติงานได้อย่างอิสระ อยู่ในระดับมาก ($\bar{X} = 4.20$, $SD = 0.94$) และเมื่อเห็นว่ามีสถานการณ์ใดที่อาจกระทบต่อความอิสระในการปฏิบัติงาน ได้ทำการประเมินผลกระทบและหามาตรการในการป้องกันหรือลดผลกระทบดังกล่าวให้อยู่ในระดับที่ยอมรับได้ อิสระ อยู่ในระดับมาก ($\bar{X} = 4.16$, $SD = 0.92$) ตามลำดับ

ด้านความเที่ยงธรรม ผลการศึกษาพบว่า มุ่งมั่นปฏิบัติงานตรวจสอบโดยปราศจากผลประโยชน์ เพื่อสร้างความเป็นธรรมแก่ผู้เกี่ยวข้องทุกฝ่าย อยู่ในระดับมากที่สุด ($\bar{X} = 4.35$, $SD = 0.82$) รองลงมาคือ ให้ความสำคัญกับการได้มาซึ่งหลักฐานการตรวจสอบโดยปราศจากอิทธิพลอย่างไม่เหมาะสมจากบุคคลอื่น อยู่ในระดับมาก ($\bar{X} = 4.11$, $SD = 1.01$) และเชื่อว่าการใช้ดุลยพินิจบนหลักฐานที่เชื่อถือได้ ทำให้การแสดงความเห็นในรายงานการสอบบัญชีปราศจากความมีอคติและลำเอียง อยู่ในระดับมาก ($\bar{X} = 3.90$, $SD = 1.15$) ตามลำดับ

ด้านความซื่อสัตย์สุจริต ผลการศึกษาพบว่า ไม่อ้างหรือยินยอมให้บุคคลอื่นอ้างว่าได้ปฏิบัติงาน โดยที่ไม่ได้มีการปฏิบัติงานจริง อยู่ในระดับมาก ($\bar{X} = 4.18$, $SD = 1.03$) รองลงมาคือ มุ่งเน้นปฏิบัติงานตรงตามหลักฐานที่เป็นจริง เพื่อแสดงความเห็น ได้อย่างถูกต้องตามข้อเท็จจริงที่ตรวจพบ อยู่ในระดับมาก ($\bar{X} = 4.17$, $SD = 1.03$) และไม่นำเสนอข้อมูลที่ผิดจากความจริงอย่างเป็นทางการที่สำคัญ หรือ ก่อให้เกิดความเข้าใจผิดต่อผู้ใช้ข้อมูล อยู่ในระดับมาก ($\bar{X} = 4.10$, $SD = 1.01$) ตามลำดับ

ด้านมาตรฐานในการปฏิบัติงาน ผลการศึกษาพบว่า ตระหนักถึงการปฏิบัติงานต้องมีความระมัดระวังรอบคอบตามมาตรฐานทางวิชาชีพ เพื่อลดข้อผิดพลาดที่อาจเกิดขึ้นในการปฏิบัติงาน อยู่ในระดับมากที่สุด ($\bar{X} = 4.38$, $SD = 0.86$) รองลงมาคือ ควบคุมคุณภาพของงานให้ได้มาตรฐานอยู่เสมอ อยู่ในระดับมาก ($\bar{X} = 4.15$, $SD = 0.91$) และมั่นใจว่าได้ปฏิบัติงานสอดคล้องตามมาตรฐานวิชาชีพที่กำหนดและมาตรฐานวิชาการที่เกี่ยวข้อง อยู่ในระดับมาก ($\bar{X} = 4.11$, $SD = 1.08$) ตามลำดับ

ด้านความรับผิดชอบต่อผู้เสียหายและผู้ร่วมอาชีพ ผลการศึกษาพบว่า ไม่ให้ข้อมูลเกี่ยวกับงานของตนที่เกินความเป็นจริง อยู่ในระดับมากที่สุด ($\bar{X} = 4.34$, $SD = 0.88$) รองลงมาคือ ไม่เปรียบเทียบงานของตนกับผู้อื่น โดยไม่ได้อยู่บนหลักความจริง หรืออ้างอิงโดยใช้ถ้อยคำคลุมเครือ

อยู่ในระดับมาก ($\bar{X} = 4.17$, $SD = 1.03$) และไม่ให้หรือรับว่าจะให้ทรัพย์สินหรือประโยชน์ใด ๆ เพื่อเป็นการจูงใจให้บุคคลอื่นแนะนำหรือจัดหางานวิชาชีพบัญชีมาให้ตน อยู่ในระดับมาก ($\bar{X} = 4.12$, $SD = 1.01$) ตามลำดับ

ด้านความรับผิดชอบต่อบุคคลหรือนิติบุคคลที่ปฏิบัติหน้าที่ให้ ผลการศึกษาพบว่า ปฏิบัติหน้าที่ด้วยความซื่อสัตย์ สุจริต อุทิศตน ทุ่มเท ดูแลทรัพย์สินขององค์กรที่สังกัด อยู่ในระดับมากที่สุด ($\bar{X} = 4.39$, $SD = 0.97$) รองลงมาคือ ตระหนักถึงความรับผิดชอบต่อการปฏิบัติตามจรรยาบรรณทางธุรกิจขององค์กรที่สังกัดกำหนดขึ้น อยู่ในระดับมากที่สุด ($\bar{X} = 4.38$, $SD = 0.88$) และใช้วิจารณญาณอย่างรอบคอบ มีเหตุผลในการปฏิบัติงาน เพื่อประโยชน์สูงสุดต่อองค์กรที่สังกัด อยู่ในระดับมากที่สุด ($\bar{X} = 4.36$, $SD = 0.87$) ตามลำดับ

ด้านพฤติกรรมทางวิชาชีพ ผลการศึกษาพบว่า ปฏิบัติงานตามกรอบวิชาชีพ เพื่อให้เกิดความน่าเชื่อถือ อยู่ในระดับมาก ($\bar{X} = 4.08$, $SD = 1.01$) รองลงมาคือให้ความสำคัญกับการละเว้นการกระทำที่ทำให้เสื่อมเสียความน่าเชื่อถือต่อวิชาชีพ อยู่ในระดับมาก ($\bar{X} = 4.07$, $SD = 1.19$) และร่วมมือกับผู้สอบบัญชีอื่น ในการส่งเสริมและพัฒนาวิชาชีพบัญชี และสร้างความสัมพันธ์อันดีเพื่อรักษาและส่งเสริมเกียรติศักดิ์แห่งวิชาชีพ อยู่ในระดับมาก ($\bar{X} = 3.95$, $SD = 1.15$) ตามลำดับ

5. ความเห็นเกี่ยวกับการรับรู้คุณภาพรายงานการสอบบัญชีของนักวิชาการตรวจเงินแผ่นดิน

ผลการวิเคราะห์ความเห็นเกี่ยวกับการรับรู้คุณภาพรายงานการสอบบัญชีของนักวิชาการตรวจเงินแผ่นดิน ประกอบด้วย ด้านความถูกต้อง ด้านความชัดเจน ด้านความกะทัดรัด ด้านความสร้างสรรค์และด้านความทันกาลโดยนำเสนอการแจกแจงความถี่ของข้อมูลด้วยค่าเฉลี่ยค่าเบี่ยงเบนมาตรฐาน ดังรายละเอียดตารางต่อไปนี้

ตารางที่ 15 ค่าเฉลี่ย ส่วนเบี่ยงเบนมาตรฐาน และระดับความคิดเห็น ของความเห็นเกี่ยวกับการรับรู้คุณภาพรายงานการสอบบัญชีของนักวิชาการตรวจเงินแผ่นดิน จำแนกตามรายด้าน (n=403)

การรับรู้คุณภาพรายงานการสอบบัญชี	Mean	SD	ระดับความคิดเห็น
ด้านความถูกต้อง	4.05	0.90	มาก
ด้านความชัดเจน	4.30	0.75	มากที่สุด
ด้านความกะทัดรัด	3.99	0.98	มาก
ด้านความสร้างสรรค์	4.16	0.95	มาก
ด้านความทันกาล	4.13	0.90	มาก
โดยรวม	4.15	0.89	มาก

จากตารางที่ 15 ผลการศึกษาความเห็นเกี่ยวกับการรับรู้คุณภาพรายงานการสอบบัญชีของนักวิชาการตรวจเงินแผ่นดิน พบว่า โดยรวมอยู่ในระดับมาก ($\bar{X} = 4.15$, $SD = 0.89$) เมื่อพิจารณาทางด้านที่มีความเห็นสูงสุด พบว่า ด้านความชัดเจน อยู่ในระดับมากที่สุด ($\bar{X} = 4.30$, $SD = 0.75$) รองลงมาคือ ด้านความสร้างสรรค์ อยู่ในระดับมาก ($\bar{X} = 4.16$, $SD = 0.95$) และด้านความทันกาล อยู่ในระดับมาก ($\bar{X} = 4.13$, $SD = 0.90$) ตามลำดับ

ตารางที่ 16 ค่าเฉลี่ย ส่วนเบี่ยงเบนมาตรฐาน และระดับความคิดเห็น ของความเห็นเกี่ยวกับการรับรู้คุณภาพรายงานการสอบบัญชีของนักวิชาการตรวจเงินแผ่นดิน จำแนกตามรายชื่อ (n=403)

การรับรู้คุณภาพรายงานการสอบบัญชี	Mean	SD	ระดับความคิดเห็น
ด้านความถูกต้อง			
1. เมื่อปฏิบัติตามมาตรฐานการสอบบัญชีอย่างถูกต้องครบถ้วน ไม่เคยถูกผู้สอบทานงานแก้ไขความเห็นของผู้สอบบัญชี ในรายงานผู้สอบบัญชีที่เสนอเพื่อสอบทาน	4.03	1.02	มาก
2. นำเสนอประเด็นที่ตรวจพบทุกกรณี โดยมีการอ้างอิงที่มาของข้อมูล มีเอกสารประกอบที่เพียงพอ อย่างเหมาะสม ส่งผลให้ไม่เคยถูกผู้สอบทานงานแก้ไขความเห็นของผู้สอบบัญชี ในรายงานผู้สอบบัญชีที่เสนอเพื่อสอบทาน	4.01	0.83	มาก
3. เมื่อจัดทำกระดาษทำการผู้สอบบัญชีเพื่อใช้เป็นหลักฐานประกอบการใช้ดุลพินิจเชิงผู้ประกอบวิชาชีพครบถ้วน ถูกต้องตามแนวทางการตรวจสอบกำหนด ไม่เคยถูกผู้สอบทานงานแก้ไขความเห็นของผู้สอบบัญชี ในรายงานผู้สอบบัญชีที่เสนอเพื่อสอบทาน	4.10	0.87	มาก
ด้านความชัดเจน			
4. ใช้ภาษาที่ชัดเจนในการสื่อสารให้ผู้ใช้อ้างอิงข้อมูลเข้าใจในส่วนที่เป็นสาระสำคัญของรายงานการสอบบัญชีได้เป็นอย่างดี	3.78	1.20	มาก
5. ได้นำเสนอรายงานการสอบบัญชีที่มีความชัดเจนเพื่อป้องกันการเข้าใจผิดของผู้ใช้อ้างอิงข้อมูล	4.36	0.66	มากที่สุด

ตารางที่ 16 (ต่อ)

การรับรู้คุณภาพรายงานการสอบบัญชี	Mean	SD	ระดับความคิดเห็น
6. ได้หลีกเลี่ยงที่จะใช้ภาษาทางวิชาการที่ไม่จำเป็นเพื่อป้องกันการไม่เข้าใจและความสับสนของผู้ใช้ข้อมูล	4.24	0.63	มากที่สุด
7. ทุกครั้งที่มีความจำเป็นที่จะต้องใช้ศัพท์เทคนิค มีคำอธิบาย หรือคำนิยามศัพท์อย่างละเอียดอยู่เสมอ	4.51	0.67	มากที่สุด
8. สามารถนำเสนอรายงานการตรวจสอบที่ให้ผู้รับรายงาน หรือผู้ใช้ข้อมูลเข้าใจได้อย่างรวดเร็ว	4.59	0.57	มากที่สุด
ด้านความกะทัดรัด			
9. มีการนำเสนอรายงานที่ตรงประเด็นแต่ยังคงต้องรักษาสาระสำคัญของรายงานไว้ได้ครบถ้วน	3.93	1.08	มาก
10. ได้นำเสนอรายงานการสอบบัญชีที่กระชับใช้ภาษาที่ไม่วกวนและได้ใจความทำให้ผู้อ่านมีความเข้าใจ	4.07	0.90	มาก
11. ในการนำเสนอรายงาน จะพิจารณาตัดทอนคำฟุ่มเฟือยที่ไม่จำเป็นออกไปแต่ยังคงไว้ซึ่งความต่อเนื่องของแนวคิดที่รายงานไว้เสมอ	3.97	0.97	มาก
ด้านความสร้างสรรค์			
12. ในการแสดงความเห็นในรายงานการสอบบัญชีนั้นได้ให้ข้อมูลซึ่งแสดง หรือควรแสดงในทางสร้างสรรค์	4.09	1.00	มาก
13. ได้นำเสนอข้อแนะนำที่เป็นประโยชน์ต่อหน่วยรับตรวจอย่างสม่ำเสมอ	4.10	1.02	มาก
14. สามารถเสนอรายงานที่มีเนื้อหาที่เป็นประโยชน์เพื่อช่วยให้หน่วยรับตรวจมีการปรับปรุงและพัฒนาการปฏิบัติงานให้ดียิ่งขึ้น	4.01	0.97	มาก
15. สามารถให้ข้อเสนอแนะต่อผลการตรวจสอบที่ได้ในภาพรวม โดยเน้นให้สามารถนำไปประยุกต์ใช้ในการปฏิบัติงานได้	4.02	1.04	มาก

ตารางที่ 16 (ต่อ)

การรับรู้คุณภาพรายงานการสอบบัญชี	Mean	SD	ระดับความคิดเห็น
16. นำเสนอประเด็นข้อบกพร่องในภาพรวม โดยหลีกเลี่ยงการระบุชื่อบุคคล ผู้กระทำผิด รวมถึงการกล่าวถึงข้อบกพร่องในประเด็นปลีกย่อย	4.55	0.69	มากที่สุด
ด้านความทันกาล			
17. สามารถจัดทำรายงานการสอบบัญชีที่มีความถูกต้องครบถ้วน ภายในเวลาที่เหมาะสม	4.06	1.02	มาก
18. มีการนำเสนอข้อมูลรายงานการตรวจสอบได้ทันเวลาตามที่กำหนด	4.08	0.91	มาก
19. มีการนำเสนอรายงานและให้ข้อมูลที่เป็นประโยชน์ต่อการตัดสินใจอย่างมีประสิทธิภาพและประสิทธิผลภายในเวลาที่กำหนด	4.24	0.78	มากที่สุด

จากตารางที่ 16 เมื่อพิจารณารายชื่อความเห็นเกี่ยวกับการรับรู้คุณภาพรายงานการสอบบัญชีของนักวิชาการตรวจเงินแผ่นดิน พบว่า

ด้านความถูกต้อง ผลการศึกษาพบว่า เมื่อจัดทำกระดาษทำการผู้สอบบัญชีเพื่อใช้เป็นหลักฐานประกอบการใช้ดุลพินิจเชิงผู้ประกอบวิชาชีพครบถ้วน ถูกต้องตามแนวทางการตรวจสอบกำหนด ไม่เคยถูกผู้สอบทานงานแก้ไขความเห็นของผู้สอบบัญชี ในรายงานผู้สอบบัญชีที่เสนอเพื่อสอบทาน อยู่ในระดับมาก ($\bar{X} = 4.10$, $SD = 0.87$) รองลงมาคือ เมื่อปฏิบัติตามมาตรฐานการสอบบัญชีอย่างถูกต้อง ครบถ้วน ไม่เคยถูกผู้สอบทานงานแก้ไขความเห็นของผู้สอบบัญชี ในรายงานผู้สอบบัญชีที่เสนอเพื่อสอบทาน อยู่ในระดับมาก ($\bar{X} = 4.03$, $SD = 1.02$) และนำเสนอประเด็นที่ตรวจพบทุกกรณี โดยมีการอ้างอิงที่มาของข้อมูล มีเอกสารประกอบที่เพียงพอ อย่างเหมาะสม ส่งผลให้ไม่เคยถูกผู้สอบทานงานแก้ไขความเห็นของผู้สอบบัญชี ในรายงานผู้สอบบัญชีที่เสนอเพื่อสอบทาน อยู่ในระดับมาก ($\bar{X} = 4.01$, $SD = 0.83$) ตามลำดับ

ด้านความชัดเจน ผลการศึกษาพบว่า สามารถนำเสนอรายงานการตรวจสอบที่ให้ผู้รับรายงานหรือผู้ที่ใช้ข้อมูลเข้าใจได้อย่างรวดเร็ว อยู่ในระดับมากที่สุด ($\bar{X} = 4.59$, $SD = 0.57$) รองลงมาคือทุกครั้งที่มีความจำเป็นที่จะต้องใช้ศัพท์เทคนิค มีคำอธิบาย หรือคำนิยามศัพท์อย่างละเอียดอยู่เสมอ อยู่ในระดับมากที่สุด ($\bar{X} = 4.51$, $SD = 0.67$) และได้นำเสนอรายงานการสอบบัญชี

ที่มีความชัดเจนเพื่อป้องกันการเข้าใจผิดของผู้ใช้ข้อมูล อยู่ในระดับมากที่สุด ($\bar{X} = 4.36$, $SD = 0.66$) ตามลำดับ

ด้านความกะทัดรัด ผลการศึกษาพบว่า ได้นำเสนอรายงานการสอบบัญชีที่กระชับใช้ภาษาที่ไม่วกวนและได้ใจความทำให้ผู้อ่านมีความเข้าใจ อยู่ในระดับมาก ($\bar{X} = 4.07$, $SD = 0.90$) รองลงมาคือ ในการนำเสนอรายงาน จะพิจารณาตัดทอนคำฟุ่มเฟือยที่ไม่จำเป็นออกไปแต่ยังคงไว้ซึ่งความต่อเนื่องของแนวคิดที่รายงานไว้เสมอ อยู่ในระดับมาก ($\bar{X} = 3.97$, $SD = 0.97$) และมีการนำเสนอรายงานที่ตรงประเด็นแต่ยังคงต้องรักษาสาระสำคัญของรายงานไว้ได้ครบถ้วน อยู่ในระดับมาก ($\bar{X} = 3.93$, $SD = 1.08$) ตามลำดับ

ด้านความสร้างสรรค์ ผลการศึกษาพบว่า นำเสนอประเด็นข้อบกพร่องในภาพรวม โดยหลีกเลี่ยงการระบุชื่อบุคคล ผู้กระทำผิด รวมถึงการกล่าวถึงข้อบกพร่องในประเด็นปลีกย่อย อยู่ในระดับมากที่สุด ($\bar{X} = 4.55$, $SD = 0.69$) รองลงมาคือได้นำเสนอข้อเสนอแนะที่เป็นประโยชน์ต่อหน่วยรับตรวจอย่างสม่ำเสมออยู่ในระดับมาก ($\bar{X} = 4.10$, $SD = 1.02$) และในการแสดงความเห็นในรายงานการสอบบัญชีนั้นได้ให้ข้อมูลซึ่งแสดง หรือควรแสดงในทางสร้างสรรค์ อยู่ในระดับมาก ($\bar{X} = 4.09$, $SD = 1.00$) ตามลำดับ

ด้านความทันกาล ผลการศึกษาพบว่า มีการนำเสนอรายงานและให้ข้อมูลที่ เป็นประโยชน์ต่อการตัดสินใจอย่างมีประสิทธิภาพและประสิทธิผลภายในเวลาที่กำหนด อยู่ในระดับมากที่สุด ($\bar{X} = 4.24$, $SD = 0.78$) รองลงมาคือมีการนำเสนอข้อมูลรายงานการตรวจสอบได้ทันเวลาตามที่กำหนด อยู่ในระดับมาก ($\bar{X} = 4.08$, $SD = 0.91$) และสามารถจัดทำรายงานการสอบบัญชีที่มีความถูกต้อง ครบถ้วน ภายในเวลาที่เหมาะสมอยู่ในระดับมาก ($\bar{X} = 4.06$, $SD = 1.02$) ตามลำดับ

6. การตรวจสอบการแจกแจงค่าสถิติเชิงพรรณนา

6.1 การตรวจสอบการแจกแจงค่าสถิติเชิงพรรณนา

ผลการวิเคราะห์การตรวจสอบค่าสถิติตัวแปรตัวบ่งชี้องค์ประกอบเชิงยืนยันของสมรรถนะการสอบบัญชีที่ส่งผลต่อคุณภาพรายงานการสอบบัญชี ทั้งจำนวน 4 องค์ประกอบ ประกอบด้วย ความรู้ความสามารถในการสอบบัญชี ด้านการใช้เทคโนโลยีสารสนเทศ ด้านจรรยาบรรณวิชาชีพ และคุณภาพรายงานการสอบบัญชี รวมทั้งหมด 15 ตัวแปรสังเกตได้ มีค่าต่ำสุด 2.00 และสูงสุด 5.00 มีค่าเฉลี่ยอยู่ระหว่าง 4.88 - 4.94 อยู่ในเกณฑ์ระดับมากถึงระดับมากที่สุด โดยมีค่าส่วนเบี่ยงเบนมาตรฐาน (S.D.) อยู่ระหว่าง 0.75 - 1.12 แสดงให้เห็นว่าข้อมูลมีการกระจายอยู่ใกล้กับค่าเฉลี่ยโดยค่าส่วนเบี่ยงเบนมาตรฐานดังกล่าวมีค่าไม่เกิน 30% ของค่าเฉลี่ย เมื่อพิจารณาค่าความเบ้ (Skewness) มีค่าความเบ้อยู่ระหว่าง (-1.44) ถึง (0.05) มีค่าความโด่ง (Kurtosis) มีค่าระหว่าง (-1.39)

ถึง (1.33) ซึ่งเกณฑ์ของความเบ้และความโด่งที่ยอมรับได้ได้คือปกติมีค่าความเบ้ไม่เกินบวกลบ 3.00 และค่าความโด่งไม่เกินบวกลบ 5.00 (พลพงษ์ สุขสว่าง, 2556)

ตารางที่ 17 วิเคราะห์การตรวจสอบการแจกแจงค่าสถิติเชิงพรรณนาตัวแปรตัวบ่งชี้ องค์ประกอบสมรรถนะการสอบบัญชีที่ส่งผลต่อคุณภาพรายงานการสอบบัญชี

ตัวแปร	ต่ำสุด	สูงสุด	Mean	SD.	ความเบ้	ความโด่ง	ระดับ
ความรู้ความสามารถในการสอบบัญชี (Audit knowledge)							
ด้านการบัญชี (ACC)	3	5	4.02	0.93	-0.28	-1.39	มาก
ด้านการสอบบัญชี (AUC)	3	5	4.22	0.92	-0.07	-1.58	มาก
ด้านกฎหมาย (LEC)	3	5	4.20	0.89	-0.80	0.01	มาก
ด้านเทคโนโลยีสารสนเทศ (IT)	2	5	4.10	0.93	-0.72	-0.48	มาก
ด้านการใช้เทคโนโลยีสารสนเทศ (Technology Integration)							
ความเข้าใจในการใช้เทคโนโลยีในการตรวจสอบ (TUU)	2	5	4.06	0.94	-0.75	-0.48	มาก
การตระหนักถึงความสมบูรณ์ของฐานข้อมูลการสอบบัญชี (ADC)	3	5	4.10	0.91	-0.34	-1.07	มาก
ความสามารถในการเชื่อมโยงเครือข่ายทางการสอบบัญชี (ANL)	2	5	4.07	0.93	-0.75	-0.58	มาก
ความสามารถในการใช้ซอฟต์แวร์ทางการสอบบัญชีที่ทันสมัย (MAS)	2	5	3.91	0.99	-0.21	-1.12	มาก
ด้านจรรยาบรรณวิชาชีพ (Professional Ethic)							
ความเป็นอิสระ (IND)	3	5	4.23	0.91	-0.77	-0.56	มากที่สุด
ความเที่ยงธรรม (OBJ)	3	5	4.12	0.99	-0.54	-1.34	มาก
ความซื่อสัตย์สุจริต (INT)	2	5	4.15	1.02	-0.95	-0.11	มาก
มาตรฐานในการปฏิบัติงาน (PFS)	3	5	4.22	0.95	-0.67	-0.80	มาก
ความรับผิดชอบต่อผู้เสียภาษีและผู้ร่วมอาชีพ (AFP)	3	5	4.21	0.97	-0.42	-1.39	มาก
ความรับผิดชอบต่อบุคคลหรือนิติบุคคลที่ปฏิบัติหน้าที่ให้ (ASP)	3	5	4.31	0.91	-1.44	1.33	มากที่สุด
พฤติกรรมทางวิชาชีพ (PB)	2	5	4.04	1.12	-0.60	-1.26	มาก

ตารางที่ 17 (ต่อ)

ตัวแปร	ต่ำสุด	สูงสุด	Mean	SD.	ความ เบ้	ความ โด่ง	ระดับ
คุณภาพรายงานการสอบบัญชี (Report Quality)							
ด้านความถูกต้อง (ARC)	2	5	4.05	0.90	-0.23	-1.49	มาก
ด้านความชัดเจน (CLN)	3	5	4.30	0.75	0.05	-0.62	มากที่สุด
ด้านความกะทัดรัด (CCS)	2	5	3.99	0.98	-0.41	-1.07	มาก
ด้านความสร้างสรรค์ (CRT)	3	5	4.16	0.95	-0.31	-1.07	มาก
ด้านความทันกาล (TLN)	3	5	4.13	0.90	-0.45	-1.05	มาก

6.2 การตรวจสอบปัญหาความสัมพันธ์ของตัวแปร

ในส่วนนี้ทำการวิเคราะห์เพื่อทำการตรวจสอบปัญหาสหสัมพันธ์ตัวบ่งชี้ขององค์ประกอบโมเดลความสัมพันธ์เชิงสาเหตุที่ส่งผลบวกต่อองค์ประกอบเชิงยืนยันคุณภาพรายงานการสอบบัญชี ผลการวิเคราะห์มีค่าสัมประสิทธิ์สหสัมพันธ์ระหว่าง 0.301 – 0.798 ซึ่งมีค่าสัมประสิทธิ์สหสัมพันธ์ในเชิงบวกและไม่เกิน 0.80 แสดงให้เห็นว่าตัวแปรอิสระมีความเป็นอิสระต่อกันไม่มีความสัมพันธ์กันมากไม่มีการควบคุมตัวแปรใดๆ ไว้ มีความเที่ยงตรงมีความเป็นเอกภาพตัวแปรแฝงเป็นไปตามเกณฑ์นำเข้าโมเดลแบบจำลองโมเดลความสัมพันธ์เชิงสาเหตุที่ส่งผลบวกต่อองค์ประกอบเชิงยืนยันคุณภาพรายงานการสอบบัญชีได้ ดังตารางที่ 18

ตารางที่ 18 เมตริกซ์ค่าสหสัมพันธ์ ค่าเฉลี่ย ส่วนเบี่ยงเบนมาตรฐานของตัวแปรสังเกตได้ขององค์ประกอบของกระบวนการสอบบัญชี
 ที่ส่งผลกระทบต่อคุณภาพรายงานการสอบบัญชี

	ความรู้ความสามารถในการสอบบัญชี (Audit knowledge)					ด้านการใช้เทคโนโลยีสารสนเทศ (Technology Integration)					ด้านจริยบรรณวิชาชีพ (Professional Ethic)					คุณภาพรายงานการสอบบัญชี (Report Quality)					
	ACC	AUC	LEC	IT	IT	TUU	ADC	ANL	MAS	IND	OBJ	INT	PFS	AFP	ASP	PB	ARC	CLN	CCS	CRT	TLN
Audit knowledge	ACC	1																			
	AUC	.650**	1																		
Technology Integration	LEC	.783**	.657**	1																	
	IT	.730**	.785**	.481**	1																
Professional Ethic	TUU	.750**	.736**	.793**	.716**	1															
	ADC	.798**	.792**	.560**	.555**	.650**	1														
	ANL	.625**	.634**	.526**	.765**	.789**	.566**	1													
	MAS	.731**	.750**	.531**	.611**	.632**	.750**	.566**	1												
	IND	.650**	.725**	.576**	.459**	.723**	.566**	.634**	.691**	1											
Report Quality	OBJ	.677**	.783**	.526**	.799**	.525**	.664**	.566**	.301**	.747**	1										
	INT	.761**	.712**	.694**	.797**	.735**	.570**	.762**	.736**	.657**	.550**	1									
	PFS	.706**	.759**	.338**	.749**	.613**	.731**	.729**	.672**	.777**	.782**	.446**	1								
	AFP	.769**	.792**	.340**	.792**	.619**	.674**	.747**	.794**	.769**	.656**	.445**	.661**	1							
	ASP	.703**	.786**	.364**	.509**	.622**	.569**	.566**	.615**	.792**	.638**	.569**	.661**	.742**	1						
	PB	.650**	.760**	.508**	.750**	.741**	.656**	.714**	.760**	.689**	.748**	.848**	.725**	.736**	.770**	1					
	ARC	.660**	.703**	.693**	.747**	.532**	.669**	.530**	.771**	.517**	.643**	.793**	.744**	.646**	.320**	.669**	1				
	CLN	.682**	.715**	.678**	.654**	.614**	.649**	.648**	.712**	.608**	.675**	.670**	.684**	.690**	.550**	.669**	.765**	1			
	CCS	.727**	.631**	.685**	.614**	.758**	.566**	.650**	.719**	.652**	.730**	.705**	.661**	.753**	.645**	.681**	.740**	.761**	1		
	CRT	.732**	.672**	.763**	.724**	.797**	.722**	.769**	.566**	.695**	.712**	.786**	.706**	.733**	.623**	.796**	.738**	.787**	.765**	1	
TLN	.618**	.601**	.704**	.660**	.754**	.626**	.440**	.678**	.702**	.779**	.683**	.627**	.763**	.738**	.759**	.552**	.697**	.669**	.743**	1	

หมายเหตุ ** p < .01

6.3 ค่าสัดส่วนวิกฤต (Critical Ratio หรือ C.R.)

การทดสอบการแจกแจงข้อมูลแบบปกติด้วย C.R. (Critical Ratio) ค่า C.R. อยู่ในระหว่าง $-1.96 < C.R. < 1.96$ แสดงว่าข้อมูลมีการแจกแจงปกติ หากค่า C.R. น้อยกว่า -1.96 หรือมากกว่า 1.96 หมายถึงข้อมูลมีการแจกแจงไม่ปกติ (กัลยา วานิชย์บัญชา, 2557)

ตารางที่ 19 การทดสอบการแจกแจงข้อมูลแบบปกติด้วย C.R. (Critical Ratio)

Variable	min	max	skew	C.R.	kurtosis	C.R.
TLN	3	5	-0.45	-1.65	-1.05	-1.32
CRT	3	5	-0.31	-1.52	-1.07	-1.40
CCS	2	5	-0.41	-1.36	-1.07	-1.38
CLN	3	5	0.05	0.42	-0.62	-1.56
ARC	2	5	-0.23	-1.89	-1.49	-1.10
IND	3	5	-0.77	-1.28	-0.56	-1.31
OBJ	3	5	-0.54	-1.44	-1.34	-1.47
INT	2	5	-0.95	-1.78	-0.13	-0.52
PFS	3	5	-0.66	-1.43	-0.80	-1.29
AFP	3	5	-0.42	-1.41	-1.39	-1.69
ASP	3	5	-1.43	-1.74	1.30	1.31
PB	2	5	-0.60	-1.91	-1.26	-1.16
TUU	2	5	-0.74	-1.09	-0.49	-1.01
ADC	3	5	-0.34	-1.77	-1.07	-1.40
ANL	2	5	-0.75	-1.11	-0.59	-1.42
MAS	2	5	-0.21	-1.70	-1.12	-1.58
ACC	3	5	-0.28	-1.29	-1.39	-1.70
AUC	3	5	-0.07	-0.60	-1.58	-1.45
LEC	3	5	-0.80	-1.56	0.00	-0.01
IT	2	5	-0.72	-1.89	-0.49	-1.00

จากการตารางที่ 19 ค่า C.R. อยู่ในระหว่าง $-1.96 < C.R. < 1.96$ แสดงว่าข้อมูลมีการแจกแจงปกติจึงสามารถที่จะนำข้อมูลไปวิเคราะห์ในขั้นต่อไปได้

7. ผลการตรวจสอบความตรงของโมเดลการวัดตัวแปรแฝงของการรับรู้สมรรถนะการสอบบัญชีที่ส่งผลต่อการรับรู้คุณภาพรายงานการสอบบัญชี

ผลการวิเคราะห์ตรวจสอบโมเดลการวัด (measurement model) โดยพิจารณาว่าตัวแปรแฝงที่ทำการศึกษาวัดมาจากตัวแปรสังเกตได้ที่กำหนดไว้หรือไม่ ดังนั้นสิ่งที่ต้องดำเนินการในขั้นตอนนี้ก็คือต้องตรวจสอบว่าตัวแปรแฝง ในโมเดลสมการ โครงสร้างที่พัฒนาขึ้นมีทั้งหมดกี่ตัวแปร และตรวจสอบความ ตรงเชิงโครงสร้างโมเดลการวัดของตัวแปรแฝงทุกตัวแปรก่อนว่ามีโครงสร้างตรงตามทฤษฎีที่กำหนดหรือไม่ โดยใช้วิธีการวิเคราะห์องค์ประกอบเชิงยืนยัน (Confirmatory factor analysis) (Anderson และ Gerbing, 1988) คือ โมเดลการวัดของตัวแปรแฝง ความรู้ความสามารถในการสอบบัญชี ด้านการใช้เทคโนโลยีสารสนเทศ ด้านจรรยาบรรณวิชาชีพ และคุณภาพรายงานการสอบบัญชี เพื่อพิจารณาถึงค่าน้ำหนักองค์ประกอบของตัวแปรสังเกตได้ที่สามารถอธิบายถึงความสัมพันธ์ระหว่างตัวแปรสังเกตได้กับตัวแปรแฝง ผลการวิเคราะห์สามารถแสดงได้ดังตารางที่ 20 – 32

7.1 ผลการตรวจสอบความตรงของโมเดลการวัดตัวแปรแฝงความรู้ความสามารถในการสอบบัญชี

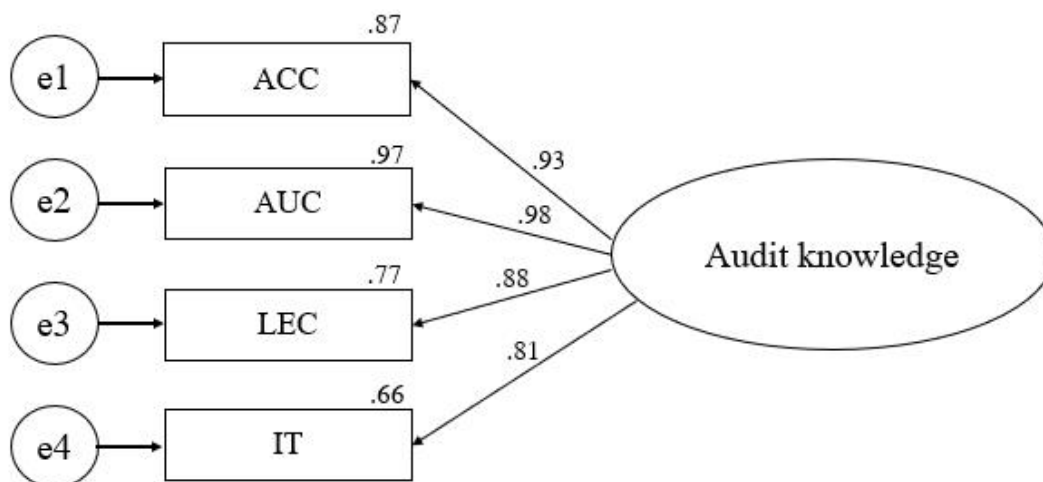
การตรวจสอบความตรงของโมเดลการวัดตัวแปรแฝงความรู้ความสามารถในการสอบบัญชี ได้ผลการตรวจสอบดังแสดงในตารางที่ 20 ตารางที่ 21 และภาพที่ 3

ตารางที่ 20 ผลการวิเคราะห์ตัวแปรแฝงความรู้ความสามารถในการสอบบัญชี (Audit knowledge)

ตัวแปรสังเกตได้	อักษรย่อ	ผลการวิเคราะห์				R ²
		น้ำหนักองค์ประกอบ (factor loading)	SE	t-statistic		
ด้านการบัญชี	ACC	0.93**	-	-	0.87	
ด้านการสอบบัญชี	AUC	0.98**	0.03	33.07	0.97	
ด้านกฎหมาย	LEC	0.88**	-	-	0.77	
ด้านเทคโนโลยีสารสนเทศ	IT	0.81**	0.03	43.62	0.66	

AVE = 0.522, CR = 0.845

หมายเหตุ ** p < .01



หมายเหตุ ** $p < .01$, $\chi^2 = 2.234$, $df = 1$, $p\text{-value} = 0.135$, $RMSEA = .045$

ภาพที่ 3 ผลการตรวจสอบความตรงของโมเดลการวัดตัวแปรแฝงความรู้ความสามารถในการสอบบัญชี

ตารางที่ 21 ผลการตรวจสอบความตรงของโมเดลการวัดตัวแปรแฝงความรู้ความสามารถในการสอบบัญชี (Audit knowledge)

การตรวจสอบค่าดัชนีความตรงของโมเดลการวัด			
ดัชนีตรวจสอบความตรง	เกณฑ์	ค่าที่ได้	ผลการตรวจสอบ
χ^2	$p > .05$	2.234, $p=0.135$	ผ่านเกณฑ์
χ^2/df	< 5.00	2.234	ผ่านเกณฑ์
GFI	$> .90$	0.913	ผ่านเกณฑ์
AGFI	$> .90$	0.966	ผ่านเกณฑ์
CFI	$> .95$	0.991	ผ่านเกณฑ์
SRMR	$< .08$	0.033	ผ่านเกณฑ์
RMSEA	$< .05$	0.045	ผ่านเกณฑ์

$df = 1$

จากตารางที่ 20 ตารางที่ 21 และภาพที่ 3 ปรากฏว่า ตัวแปรแฝงความรู้ความสามารถในการสอบบัญชี ปรากฏว่า โมเดลมีความสอดคล้องกับข้อมูลเชิงประจักษ์ ซึ่งพิจารณาได้จากค่าสถิติไค-สแควร์ มีค่าเท่ากับ 2.234 มีค่าความน่าจะเป็น (p) เท่ากับ 0.135 ที่องศาอิสระ (df) เท่ากับ 1 น้ำหนักขององค์ประกอบของตัวแปรทุกตัวมีค่าเป็นบวก โดยมีค่าตั้งแต่ 0.81 ถึง 0.98 และมีค่านัยสำคัญ ($P < 0.01$) ทุกตัวแปร ได้แก่ ด้านการบัญชี (ACC) ด้านการสอบบัญชี (AUC) ด้านกฎหมาย (LEC) และด้านเทคโนโลยีสารสนเทศ (IT) โดยมีน้ำหนักองค์ประกอบ (factor loading) เท่ากับ 0.93, 0.98,

0.88 และ 0.81 ตามลำดับ แสดงว่าตัวแปรทุกตัวมีความสัมพันธ์กันและสามารถอธิบายความรู้ความสามารถในการสอบบัญชีได้เป็นอย่างดี

7.2 ผลการตรวจสอบความตรงของโมเดลการวัดตัวแปรแฝงด้านการใช้เทคโนโลยีสารสนเทศ

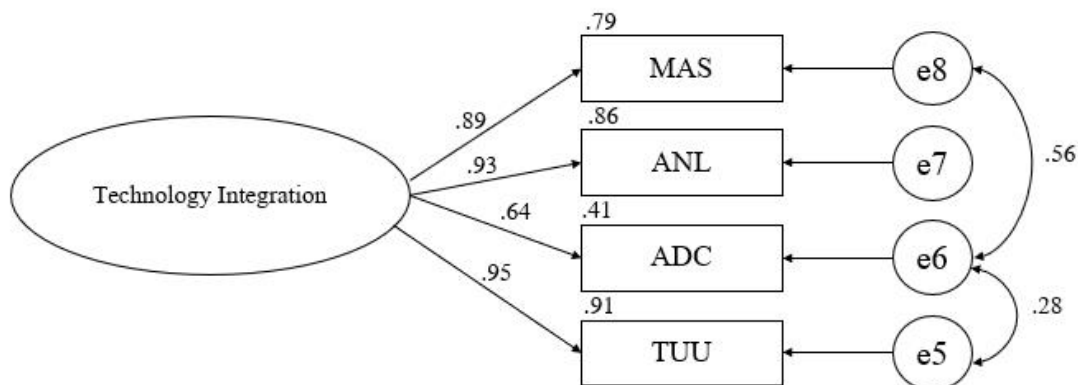
การตรวจสอบความตรงของโมเดลการวัดตัวแปรแฝงด้านการใช้เทคโนโลยีสารสนเทศ ได้ผลการตรวจสอบดังแสดงในตารางที่ 22, 23 และตารางที่ 24 และภาพที่ 4

ตารางที่ 22 ผลการวิเคราะห์ตัวแปรแฝงด้านการใช้เทคโนโลยีสารสนเทศ (Technology Integration)

ตัวแปรสังเกตได้	อักษรย่อ	ผลการวิเคราะห์				R ²
		น้ำหนักองค์ประกอบ (factor loading)	SE	t-statistic		
ความเข้าใจในการใช้เทคโนโลยีในการตรวจสอบ	TUU	0.95**	-	-	0.91	
การตระหนักถึงความสมบูรณ์ของฐานข้อมูลการสอบบัญชี	ADC	0.64**	0.02	11.41	0.41	
ความสามารถในการเชื่อมโยงเครือข่ายทางการสอบบัญชี	ANL	0.93**	0.01	9.11	0.86	
ความสามารถในการใช้ซอฟต์แวร์ทางการสอบบัญชีที่ทันสมัย	MAS	0.89**	0.03	13.35	0.79	

AVE = 0.529, CR = 0.849

หมายเหตุ ** p < .01



หมายเหตุ ** $p < .01$, $\chi^2 = 2.721$, $df = 2$, $p\text{-value} = 0.291$, $RMSEA = .023$

ภาพที่ 4 ผลการตรวจสอบความตรงของโมเดลการวัดตัวแปรแฝงด้านการใช้เทคโนโลยีสารสนเทศ

ตารางที่ 23 ผลการตรวจสอบความตรงโมเดลการวัดตัวแปรแฝงด้านการใช้เทคโนโลยีสารสนเทศก่อนปรับโมเดล

การตรวจสอบค่าดัชนีความตรงของโมเดลการวัด			
ดัชนีตรวจสอบความตรง	เกณฑ์	ค่าที่ได้	ผลการตรวจสอบ
χ^2	$p > .05$	12.148, $p=0.037$	ไม่ผ่านเกณฑ์
χ^2/df	< 5.00	3.037	ผ่านเกณฑ์
GFI	$> .90$	0.889	ไม่ผ่านเกณฑ์
AGFI	$> .90$	0.811	ไม่ผ่านเกณฑ์
CFI	$> .95$	0.927	ไม่ผ่านเกณฑ์
SRMR	$< .08$	0.035	ผ่านเกณฑ์
RMSEA	$< .05$	0.159	ไม่ผ่านเกณฑ์

$df = 4$

ตารางที่ 24 ผลการตรวจสอบความตรงของโมเดลการวัดตัวแปรแฝงด้านการใช้เทคโนโลยีสารสนเทศหลังปรับโมเดล

การตรวจสอบค่าดัชนีความตรงของโมเดลการวัด			
ดัชนีตรวจสอบความตรง	เกณฑ์	ค่าที่ได้	ผลการตรวจสอบ
χ^2	$p > .05$	2.721, $p=0.291$	ผ่านเกณฑ์
χ^2/df	< 5.00	1.3605	ผ่านเกณฑ์
GFI	$> .90$	0.985	ผ่านเกณฑ์
AGFI	$> .90$	0.921	ผ่านเกณฑ์
CFI	$> .95$	0.957	ผ่านเกณฑ์
SRMR	$< .08$	0.039	ผ่านเกณฑ์
RMSEA	$< .05$	0.023	ผ่านเกณฑ์

$df = 2$

จากตารางที่ 22 ตารางที่ 24 และภาพที่ 4 ปรากฏว่า ตัวแปรแฝงด้านการใช้เทคโนโลยีสารสนเทศ ปรากฏว่า โมเดลมีความสอดคล้องกับข้อมูลเชิงประจักษ์ ซึ่งพิจารณาได้จากค่าสถิติไค-สแควร์ มีค่าเท่ากับ 2.721 มีค่าความน่าจะเป็น (p) เท่ากับ 0.291 ที่องศาอิสระ (df) เท่ากับ 2 น้ำหนักขององค์ประกอบของตัวแปรทุกตัวมีค่าเป็นบวก โดยมีค่าตั้งแต่ 0.64 ถึง 0.95 และมีค่านัยสำคัญ ($P < 0.01$) ทุกตัวแปร ได้แก่ ความเข้าใจในการใช้เทคโนโลยีในการตรวจสอบ (TUU) การตระหนักถึงความสมบูรณ์ของฐานข้อมูลการสอบบัญชี (ADC) ความสามารถในการเชื่อมโยงเครือข่ายทางการสอบบัญชี (ANL) และความสามารถในการใช้ซอฟต์แวร์ทางการสอบบัญชีที่ทันสมัย (MAS) โดยมีน้ำหนักองค์ประกอบ (factor loading) เท่ากับ 0.95, 0.64, 0.93 และ 0.89 ตามลำดับ แสดงว่าตัวแปรทุกตัวมีความสัมพันธ์กันและสามารถอธิบายด้านการใช้เทคโนโลยีสารสนเทศได้เป็นอย่างดี

7.3 ผลการตรวจสอบความตรงของโมเดลการวัดตัวแปรแฝงด้านจรรยาบรรณวิชาชีพ

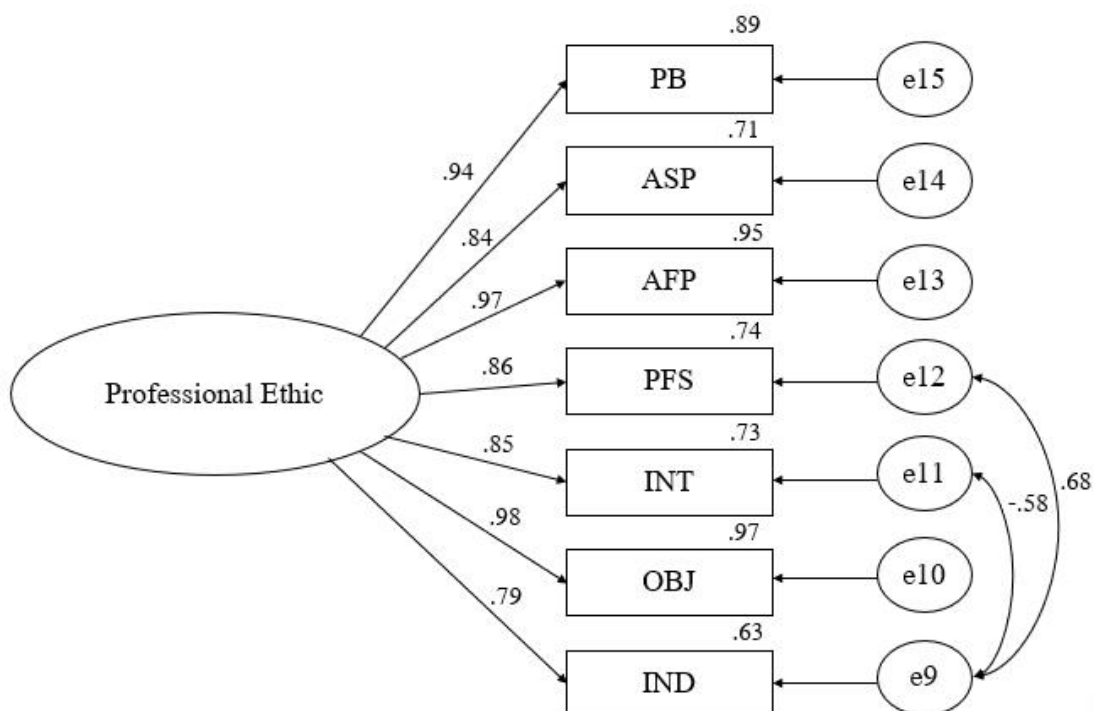
การตรวจสอบความตรงของโมเดลการวัดตัวแปรแฝงด้านจรรยาบรรณวิชาชีพ ได้ผลการตรวจสอบดังแสดงในตารางที่ 25, 26 และ ตารางที่ 27 และภาพที่ 5

ตารางที่ 25 ผลการวิเคราะห์ตัวแปรแฝงด้านจรรยาบรรณวิชาชีพ (Professional Ethic)

ตัวแปรสังเกตได้	อักษรย่อ	ผลการวิเคราะห์				R ²
		น้ำหนักองค์ประกอบ (factor loading)	SE	t-statistic		
ความเป็นอิสระ	IND	0.79**	-	-	0.63	
ความเที่ยงธรรม	OBJ	0.98**	0.01	12.60	0.97	
ความซื่อสัตย์สุจริต	INT	0.85**	0.02	13.69	0.73	
มาตรฐานในการปฏิบัติงาน	PFS	0.86**	0.00	9.99	0.74	
ความรับผิดชอบต่อผู้เสียภาษีและผู้ร่วมอาชีพ	AFP	0.97**	0.02	13.57	0.95	
ความรับผิดชอบต่อบุคคลหรือนิติบุคคลที่ปฏิบัติหน้าที่ให้	ASP	0.84**	0.02	13.59	0.71	
พฤติกรรมทางวิชาชีพ	PB	0.94**	0.00	7.73	0.89	

AVE = 0.576, CR = 0.871

หมายเหตุ ** p < .01



หมายเหตุ ** $p < .01$, $\chi^2 = 7.440$, $df = 5$, $p\text{-value} = 0.167$, $RMSEA = .028$

ภาพที่ 5 ผลการตรวจสอบความตรงของโมเดลการวัดตัวแปรแฝงด้านจรรยาบรรณวิชาชีพ
ตารางที่ 26 ผลการตรวจสอบความตรงโมเดลการวัดตัวแปรแฝงด้านจรรยาบรรณวิชาชีพ
ก่อนปรับโมเดล

การตรวจสอบค่าดัชนีความตรงของโมเดลการวัด

ดัชนีตรวจสอบความตรง	เกณฑ์	ค่าที่ได้	ผลการตรวจสอบ
χ^2	$p > .05$	93.176, $p=0.049$	ไม่ผ่านเกณฑ์
χ^2/df	< 5.00	5.481	ไม่ผ่านเกณฑ์
GFI	$> .90$	0.765	ไม่ผ่านเกณฑ์
AGFI	$> .90$	0.733	ไม่ผ่านเกณฑ์
CFI	$> .95$	0.834	ไม่ผ่านเกณฑ์
SRMR	$< .08$	0.145	ไม่ผ่านเกณฑ์
RMSEA	$< .05$	0.397	ไม่ผ่านเกณฑ์

$df = 17$

ตารางที่ 27 ผลการตรวจสอบความตรงของโมเดลการวัดตัวแปรแฝงด้านจรรยาบรรณวิชาชีพหลังปรับโมเดล

การตรวจสอบค่าดัชนีความตรงของโมเดลการวัด			
ดัชนีตรวจสอบความตรง	เกณฑ์	ค่าที่ได้	ผลการตรวจสอบ
χ^2	$p > .05$	7.440, $p=0.167$	ผ่านเกณฑ์
χ^2/df	< 5.00	1.488	ผ่านเกณฑ์
GFI	$> .90$	0.908	ผ่านเกณฑ์
AGFI	$> .90$	0.948	ผ่านเกณฑ์
CFI	$> .95$	0.965	ผ่านเกณฑ์
SRMR	$< .08$	0.042	ผ่านเกณฑ์
RMSEA	$< .05$	0.028	ผ่านเกณฑ์

$df = 5$

จากตารางที่ 25 ตารางที่ 27 และภาพที่ 5 ปรากฏว่า ตัวแปรแฝงด้านจรรยาบรรณวิชาชีพ ปรากฏว่า โมเดลมีความสอดคล้องกับข้อมูลเชิงประจักษ์ ซึ่งพิจารณาได้จากค่าสถิติไค-สแควร์ มีค่าเท่ากับ 7.440 มีค่าความน่าจะเป็น (p) เท่ากับ 0.167 ที่องศาอิสระ (df) เท่ากับ 5 น้ำหนักขององค์ประกอบของตัวแปรทุกตัวมีค่าเป็นบวก โดยมีค่าตั้งแต่ 0.79 ถึง 0.98 และมีค่านัยสำคัญ ($P < 0.01$) ทุกตัวแปร ได้แก่ ความเป็นอิสระ (IND) ความเที่ยงธรรม (OBJ) ความซื่อสัตย์สุจริต (INT) มาตรฐานในการปฏิบัติงาน (PFS) ความรับผิดชอบต่อผู้เสียหายและผู้ร่วมอาชีพ (AFP) ความรับผิดชอบต่อบุคคลหรือนิติบุคคลที่ปฏิบัติหน้าที่ให้ (ASP) และพฤติกรรมทางวิชาชีพ (PB) โดยมีน้ำหนักองค์ประกอบ (factor loading) เท่ากับ 0.79, 0.98, 0.85, 0.86, 0.97, 0.84 และ 0.94 ตามลำดับ แสดงว่าตัวแปรทุกตัวมีความสัมพันธ์กันและสามารถอธิบายด้านจรรยาบรรณวิชาชีพได้เป็นอย่างดี

7.4 ผลการตรวจสอบความตรงของโมเดลการวัดตัวแปรแฝงการรับรู้คุณภาพรายงานการสอบ

บัญชี

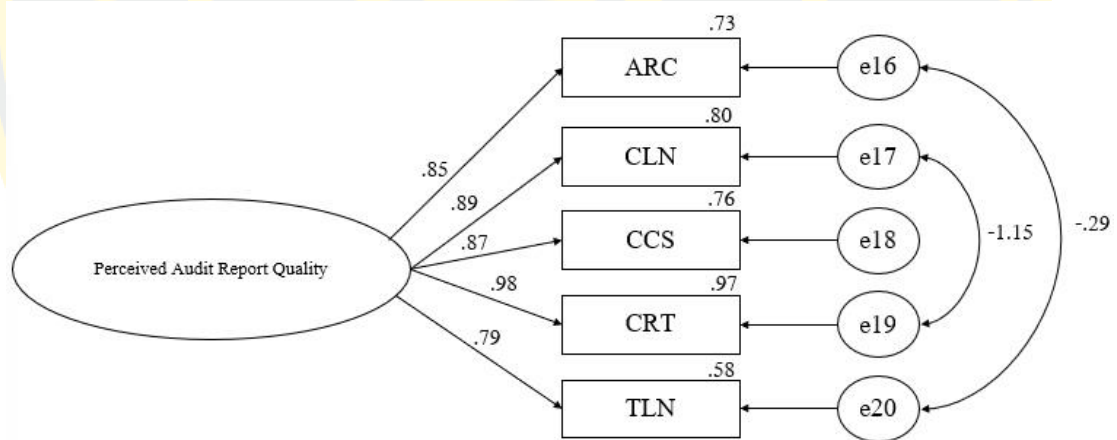
การตรวจสอบความตรงของโมเดลการวัดตัวแปรแฝงการรับรู้คุณภาพรายงานการสอบ บัญชี ได้ผลการตรวจสอบดังแสดงในตารางที่ 28, 29 และ 30 และภาพที่ 6

ตารางที่ 28 ผลการวิเคราะห์ตัวแปรแฝงการรับรู้คุณภาพรายงานการสอบบัญชี

ตัวแปรสังเกตได้	อักษรย่อ	ผลการวิเคราะห์			
		น้ำหนักองค์ประกอบ (factor loading)	SE	t-statistic	R ²
ด้านความถูกต้อง	ARC	0.85**	-	-	0.73
ด้านความชัดเจน	CLN	0.89**	0.03	23.76	0.80
ด้านความกะทัดรัด	CCS	0.87**	0.05	24.19	0.76
ด้านความสร้างสรรค์	CRT	0.98**	0.03	29.41	0.97
ด้านความทันกาล	TLN	0.76**	0.05	17.00	0.58

AVE = 0.509, CR = 0.827

หมายเหตุ ** $p < .01$



หมายเหตุ ** $p < .01$, $\chi^2 = 4.522$, $df = 3$, $p\text{-value} = 0.210$, $RMSEA = .036$

ภาพที่ 6 ผลการตรวจสอบความตรงของโมเดลการวัดตัวแปรแฝงการรับรู้คุณภาพรายงานการสอบบัญชี

ตารางที่ 29 ผลการตรวจสอบความตรงของโมเดลการวัดตัวแปรแฝงการรับรู้คุณภาพ
รายงานการสอบบัญชีหลังปรับโมเดลก่อนปรับโมเดล

การตรวจสอบค่าดัชนีความตรงของโมเดลการวัด			
ดัชนีตรวจสอบความตรง	เกณฑ์	ค่าที่ได้	ผลการตรวจสอบ
χ^2	$p > .05$	10.619, $p=0.118$	ผ่านเกณฑ์
χ^2/df	< 5.00	2.124	ผ่านเกณฑ์
GFI	$> .90$	0.928	ผ่านเกณฑ์
AGFI	$> .90$	0.885	ไม่ผ่านเกณฑ์
CFI	$> .95$	0.948	ไม่ผ่านเกณฑ์
SRMR	$< .08$	0.019	ผ่านเกณฑ์
RMSEA	$< .05$	0.220	ไม่ผ่านเกณฑ์

$df = 5$

ตารางที่ 30 ผลการตรวจสอบความตรงของโมเดลการวัดตัวแปรแฝงการรับรู้คุณภาพ
รายงานการสอบบัญชีหลังปรับโมเดล

การตรวจสอบค่าดัชนีความตรงของโมเดลการวัด			
ดัชนีตรวจสอบความตรง	เกณฑ์	ค่าที่ได้	ผลการตรวจสอบ
χ^2	$p > .05$	4.522, $p=0.210$	ผ่านเกณฑ์
χ^2/df	< 5.00	1.507	ผ่านเกณฑ์
GFI	$> .90$	0.996	ผ่านเกณฑ์
AGFI	$> .90$	0.978	ผ่านเกณฑ์
CFI	$> .95$	0.999	ผ่านเกณฑ์
SRMR	$< .08$	0.004	ผ่านเกณฑ์
RMSEA	$< .05$	0.036	ผ่านเกณฑ์

$df = 3$

จากตารางที่ 28 ตารางที่ 30 และภาพที่ 6 ปรากฏว่า ตัวแปรแฝงการรับรู้คุณภาพรายงานการสอบบัญชีปรากฏว่า โมเดลมีความสอดคล้องกับข้อมูลเชิงประจักษ์ ซึ่งพิจารณาได้จากค่าสถิติไค-สแควร์ มีค่าเท่ากับ 4.522 มีค่าความน่าจะเป็น (p) เท่ากับ 0.210 ที่องศาอิสระ (df) เท่ากับ 3 น้ำหนักขององค์ประกอบของตัวแปรทุกตัวมีค่าเป็นบวก โดยมีค่าตั้งแต่ 0.79 ถึง 0.98 และมีค่านัยสำคัญ ($P < 0.01$) ทุกตัวแปร ได้แก่ ด้านความถูกต้อง (ARC) ด้านความชัดเจน (CLN) ด้านความ

กะทัดรัด (CCS) ด้านความสร้างสรรค์ (CRT) และด้านความทันกาล (TLN) โดยมีน้ำหนักองค์ประกอบเท่ากับ 0.85, 0.89, 0.87, 0.98 และ 0.76 ตามลำดับ แสดงว่าตัวแปรทุกตัวมีความสัมพันธ์กันและสามารถอธิบายการรับรู้คุณภาพรายงานการสอบบัญชีได้เป็นอย่างดี

7.5 ผลการตรวจสอบความเที่ยงตรงเชิงจำแนก (Discriminant Validity)

ตารางที่ 31 ผลการตรวจสอบความเที่ยงตรงเชิงจำแนก (Discriminant Validity)

ตัวแปรแฝง	CR	AVE	สัมประสิทธิ์สหสัมพันธ์			
			ความรู้ความสามารถในการสอบบัญชี	การใช้เทคโนโลยีสารสนเทศ	จรรยาบรรณวิชาชีพ	การรับรู้คุณภาพรายงานการสอบบัญชี
ความรู้ความสามารถในการสอบบัญชี	0.924	0.755	0.869			
การใช้เทคโนโลยีสารสนเทศ	0.901	0.695	0.796**	0.834		
จรรยาบรรณวิชาชีพ	0.957	0.765	0.825**	0.784**	0.875	
การรับรู้คุณภาพรายงานการสอบบัญชี	0.931	0.731	0.796**	0.807**	0.813**	0.855

** ระดับนัยสำคัญที่ 0.01

หมายเหตุ: ค่าตัวเลขหนาในแนวทแยง คือ ค่ารากที่สองของ AVE

จากตารางที่ 31 เป็นการเปรียบเทียบค่ารากที่สองของ AVE กับความสัมพันธ์ระหว่างองค์ประกอบ เมื่อพิจารณาความตรงเชิงจำแนก (Discriminant Validity) โดยใช้เกณฑ์ของ Fornell-Larcker 1981 พบว่า ค่ารากที่ 2 ของ AVE ในแต่ละแถวในแนวทแยงมีค่าสูงกว่าค่าความสัมพันธ์ระหว่างองค์ประกอบทุกค่า ทั้งในแนวตั้งและแนวนอน ดังนั้นจึงสรุปได้ว่า ตัวแปรความรู้ความสามารถในการสอบบัญชี (Audit knowledge) ตัวแปรการใช้เทคโนโลยีสารสนเทศ (Technology Integration) ตัวแปรจรรยาบรรณวิชาชีพ (Professional Ethic) และตัวแปรการรับรู้คุณภาพรายงานการสอบบัญชี (Perceived Audit Report Quality) มีความเที่ยงตรงเชิงจำแนก

8. ผลการวิเคราะห์โมเดลการวิจัยความสัมพันธ์เชิงสาเหตุของปัจจัยการรับรู้สมรรถนะการสอบบัญชีที่ส่งผลต่อการรับรู้คุณภาพรายงานการสอบบัญชี

การวิเคราะห์โมเดลสมการโครงสร้าง (Structural model) ตรวจสอบความสอดคล้องของโมเดลที่พัฒนาขึ้นกับข้อมูลเชิงประจักษ์ โดยพิจารณาจากค่าดัชนีความสอดคล้องของโมเดล ค่าพารามิเตอร์แต่ละเส้น และความสมเหตุสมผลของขนาดและทิศทางของค่าพารามิเตอร์แต่ละเส้น (Anderson และ Gerbing, 1988) ในส่วนนี้เป็นการตรวจสอบความกลมกลืนของโมเดลความสัมพันธ์เชิงตัวแปรของการรับรู้สมรรถนะการสอบบัญชีที่ส่งผลต่อการรับรู้คุณภาพรายงานการสอบบัญชี ซึ่งนำมาทำการวิเคราะห์หองค์ประกอบเชิงยืนยัน และใช้เทคนิคการเชื่อมลูกศรระหว่างค่าความคลาดเคลื่อนระหว่างสองตัวแปร โดยพิจารณาจากค่า MI (Modification Indices) ซึ่งยอมให้ความคลาดเคลื่อนในการวัดมีความสัมพันธ์กันได้ สรุปผลการวิเคราะห์เป็นรายตัวแปรดังนี้

ตารางที่ 32 แสดงค่าสถิติประเมินความกลมกลืนของโมเดลข้อมูลเชิงประจักษ์

ค่าดัชนีความสอดคล้อง	เกณฑ์ที่ใช้พิจารณา	ค่าสถิติที่ได้จากการวิเคราะห์	ผลการตรวจสอบ
χ^2	$p > .05$	150.522	ผ่านเกณฑ์
Probability level	< 0.05	0.210	ผ่านเกณฑ์
χ^2/df	< 5.00	1.017	ผ่านเกณฑ์
GFI	> 0.90	0.985	ผ่านเกณฑ์
AGFI	> 0.90	0.926	ผ่านเกณฑ์
RMSEA	> 0.05	0.048	ผ่านเกณฑ์

Degree of freedom (df) = 148

จากตารางที่ 32 พบว่า โมเดลมีความสอดคล้องกลมกลืนกับข้อมูลเชิงประจักษ์โดยพิจารณาจากค่าสถิติที่คำนวณได้คือค่า $\chi^2 = 150.522$, $df=148$, $p\text{-value} = 0.210$, $GFI = 0.985$, $AGFI = 0.926$ และ $RMSEA = 0.048$ ซึ่งค่าสถิติที่สำคัญทุกตัวผ่านเกณฑ์ ตามที่กำหนดไว้ ดังนั้นจึงสรุปได้ว่า โมเดลแบบจำลองสมการเชิงโครงสร้างมีความเหมาะสมกลมกลืนกับข้อมูลเชิงประจักษ์ซึ่งสามารถอธิบายได้ดังนี้

1. ค่าไค-สแควร์สัมพันธ์ (χ^2/df) มีค่าเท่ากับ 1.017 แสดงว่า โมเดลมีความสอดคล้องกลมกลืนกับข้อมูลเชิงประจักษ์เนื่องจากค่าไค - สแควร์สัมพันธ์มีค่าน้อยกว่า 5.00

2. ดัชนีวัดความสอดคล้องกลมกลืนเชิงสัมบูรณ์ (Absolute Fit Index) ที่ผู้วิจัยพิจารณาค่า 2 ดัชนี คือ ดัชนีวัดความกลมกลืน (Goodness of Fit Index: GFI) มีค่าเท่ากับ 0.985 และดัชนีวัด

ความกลมกลืนที่ปรับแก้ไขแล้ว (Adjusted Goodness of Fit Index: AGFI) มีค่าเท่ากับ 0.926 แสดงว่า โมเดลมีความสอดคล้องกลมกลืนกับข้อมูลเชิงประจักษ์ เนื่องจากค่า GFI และค่า AGFI มีค่าระหว่าง 0 ถึง 1 และค่า GFI และค่า AGFI ที่ยอมรับได้มีค่ามากกว่า 0.90

3. ดัชนีวัดความสอดคล้องกลมกลืนในรูปความคลาดเคลื่อน โดยดัชนีที่ผู้วิจัยนำมาใช้ในการพิจารณาคือรากที่สองของค่าเฉลี่ยกำลังสองของส่วนเหลือมาตรฐาน (Standardized Root Mean Square Residual: SRMR) มีค่าเท่ากับ 0.048 แสดงว่าโมเดลสอดคล้องกลมกลืนกับข้อมูลเชิงประจักษ์ เนื่องจากมีค่าน้อยกว่า 0.05

8.1 ผลการวิเคราะห์อิทธิพลความสัมพันธ์ของปัจจัยเชิงสาเหตุที่มีต่อผลการรับรู้คุณภาพรายงานการสอบบัญชี

ผู้วิจัยได้ดำเนินการตรวจสอบข้อมูลก่อนการวิเคราะห์โมเดลสมการโครงสร้างเรียบร้อยแล้วผู้วิจัยได้ทำการวิเคราะห์ค่าน้ำหนักองค์ประกอบของตัวแปรสังเกตได้เพื่อพิจารณาถึงองค์ประกอบร่วมที่สามารถอธิบายถึงความสัมพันธ์ระหว่างตัวแปรสังเกตได้ซึ่งผลการวิเคราะห์สามารถแสดงได้ดังตารางที่ 33

ตารางที่ 33 ค่าสถิติวิเคราะห์ความสัมพันธ์ระหว่างตัวแปรของรูปแบบสมการเชิงโครงสร้าง

Parameter	ผลการวิเคราะห์				ผลการทดสอบสมมติฐาน
	น้ำหนักองค์ประกอบ (Factor loading)	S.E.	t-statistic		
Structural model					
Perceived Audit Report Quality	<--- Professional Ethic	0.674**	0.023	11.644	ยอมรับ H3
Perceived Audit Report Quality	<--- Audit knowledge	0.413**	0.020	9.719	ยอมรับ H1
Perceived Audit Report Quality	<--- Technology Integration	0.719**	0.027	11.745	ยอมรับ H2
$R^2 = 0.72$					

หมายเหตุ ** p < .01

จากตารางที่ 33 ผลการวิเคราะห์อิทธิพลระหว่างตัวแปร พบว่า การวิเคราะห์องค์ประกอบเชิงยืนยันของตัวแปรแฝงการรับรู้คุณภาพรายงานการสอบบัญชีสามารถวัดได้ตัวแปรสังเกตได้ 4 ตัวแปร ได้แก่ ปัจจัยความรู้ความสามารถในการสอบบัญชี (Audit knowledge) ปัจจัยด้านการใช้เทคโนโลยีสารสนเทศ (Technology Integration) ปัจจัยจรรยาบรรณวิชาชีพ

(Professional Ethic) และการรับรู้คุณภาพรายงานการสอบบัญชี (Perceived Audit Report Quality) โมเดลดังกล่าวมีความสอดคล้องกับข้อมูลเชิงประจักษ์

เมื่อพิจารณาการวิเคราะห์แบบจำลองสมการ โครงสร้างของปัจจัยเชิงสาเหตุที่มีต่อการรับรู้คุณภาพรายงานการสอบบัญชี พบว่า ค่าน้ำหนักองค์ประกอบปรับมาตรฐานของตัวแปรสังเกตทุกตัวเป็นตัวชี้วัดที่ดีของตัวแปร นั่นคือ ตัวแปรความรู้ความสามารถในการสอบบัญชี (Audit knowledge) ปัจจัยด้านการใช้เทคโนโลยีสารสนเทศ (Technology Integration) และปัจจัยจรรยาบรรณวิชาชีพ (Professional Ethic) มีค่าน้ำหนักองค์ประกอบปรับมาตรฐานระหว่าง 0.413 - 0.719 โดยทุกตัวแปรมีอิทธิพลทางตรงต่อตัวแปรการรับรู้คุณภาพรายงานการสอบบัญชีอย่างมีนัยสำคัญทางสถิติที่ระดับ 0.01 ดังนั้นสรุปได้ว่า ปัจจัยความรู้ความสามารถในการสอบบัญชี (Audit knowledge) ปัจจัยด้านการใช้เทคโนโลยีสารสนเทศ (Technology Integration) และปัจจัยจรรยาบรรณวิชาชีพ (Professional Ethic) มีผลทางตรงต่อการรับรู้คุณภาพรายงานการสอบบัญชี ซึ่งยอมรับสมมติฐานที่ตั้งไว้ และพบว่าค่าสัมประสิทธิ์สหสัมพันธ์เชิงพหุคูณกำลังสอง (R^2) มีค่าเท่ากับ 0.72 แสดงให้เห็นว่าตัวโมเดลการวัดการรับรู้คุณภาพรายงานการสอบบัญชีทุกตัวมีความเที่ยงตรงเชิงจำแนกสูง ซึ่งผลมีค่าการวัดมีความเที่ยงตรงเชิงจำแนกสูงที่บ่งบอกถึงความเป็นเอกภาพตัวแปรแฝงซึ่งเป็นไปตามเกณฑ์ โดยสามารถอธิบายความแปรปรวนในโมเดลคุณภาพรายงานการสอบบัญชีได้ร้อยละ 72

เมื่อพิจารณาค่าน้ำหนักองค์ประกอบของตัวแปรสังเกตได้ โดยพบว่า

1) ตัวแปรความรู้ความสามารถในการสอบบัญชี (Audit knowledge) พบว่า ทุกตัวแปร ได้แก่ ด้านการบัญชี (ACC) ด้านการสอบบัญชี (AUC) ด้านกฎหมาย (LEC) และด้านเทคโนโลยีสารสนเทศ (IT) มีอิทธิพลทางตรงต่อการรับรู้คุณภาพรายงานการสอบบัญชี (Perceived Audit Report Quality) มีค่าน้ำหนักองค์ประกอบปรับมาตรฐานระหว่าง 0.812 – 1.000 อย่างมีนัยสำคัญทางสถิติที่ระดับ 0.01 และพบว่าค่าสัมประสิทธิ์สหสัมพันธ์เชิงพหุคูณกำลังสอง (R^2) มีค่าระหว่าง 0.66 – 0.99 แสดงให้เห็นว่าการวัดมีความเที่ยงตรงเชิงจำแนกสูงที่บ่งบอกถึงความเป็นเอกภาพตัวแปรแฝงซึ่งเป็นไปตามเกณฑ์

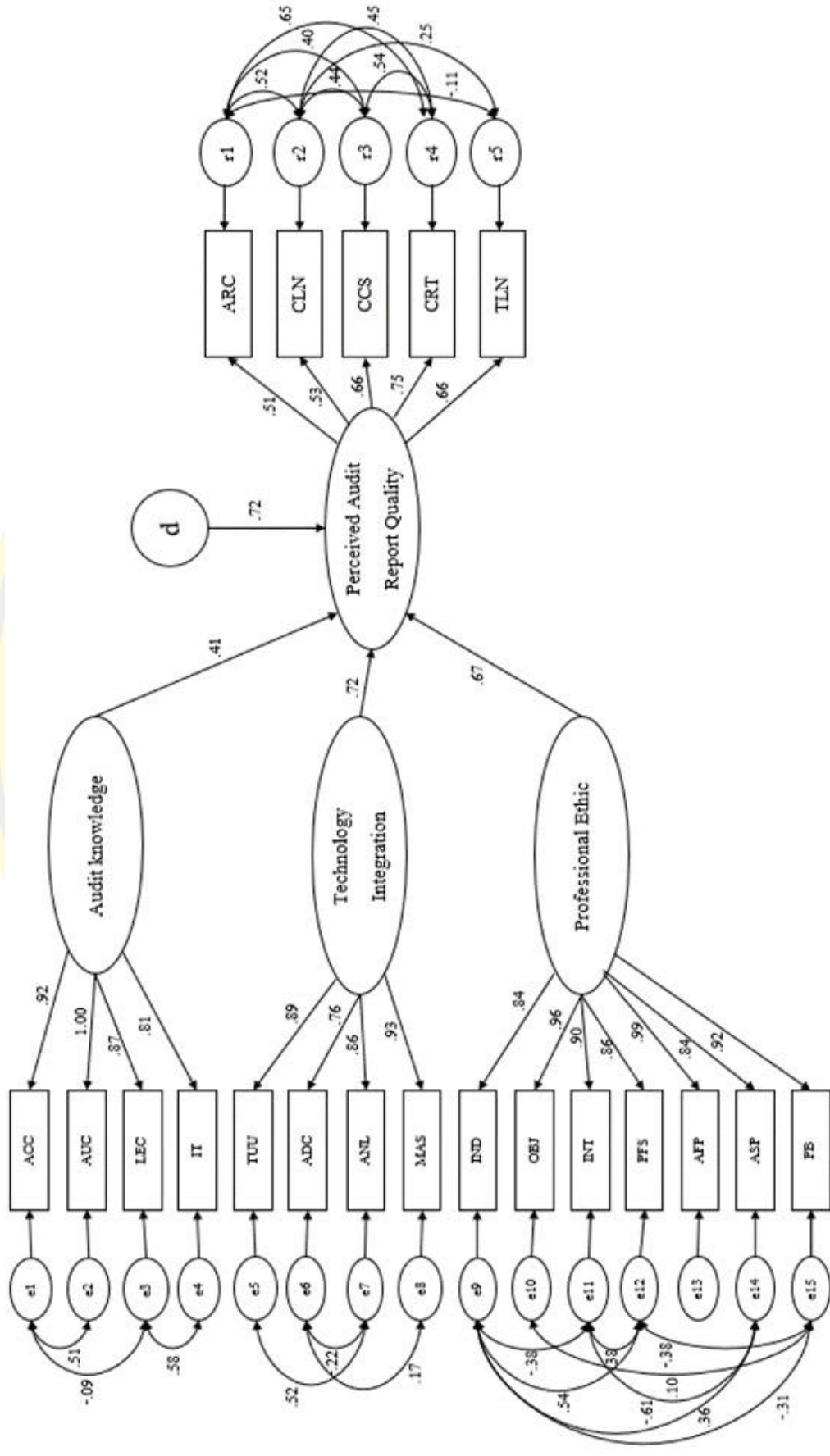
2) ตัวแปรการใช้เทคโนโลยีสารสนเทศ (Technology Integration) พบว่า ทุกตัวแปร ได้แก่ ความเข้าใจในการใช้เทคโนโลยีในการตรวจสอบ (TUU) การตระหนักถึงความสมบูรณ์ของฐานข้อมูลการสอบบัญชี (ADC) ความสามารถในการเชื่อมโยงเครือข่ายทางการสอบบัญชี (ANL) และความสามารถในการใช้ซอฟต์แวร์ทางการสอบบัญชีที่ทันสมัย (MAS) มีอิทธิพลทางตรงต่อการ

รับรู้คุณภาพรายงานการสอบบัญชี (Perceived Audit Report Quality) มีค่าน้ำหนักองค์ประกอบปรับมาตรฐานระหว่าง 0.759 – 0.932 อย่างมีนัยสำคัญทางสถิติที่ระดับ 0.01 และพบว่าค่าสัมประสิทธิ์สหสัมพันธ์เชิงพหุคูณกำลังสอง (R^2) มีค่าระหว่าง 0.58 – 0.87 แสดงให้เห็นว่าการวัดมีความเที่ยงตรงเชิงจำแนกสูงที่บ่งบอกถึงความเป็นเอกภาพตัวแปรแฝงซึ่งเป็นไปตามเกณฑ์

3) ตัวแปรจรรยาบรรณวิชาชีพ (Professional Ethic) พบว่า ทุกตัวแปร ได้แก่ ความเป็นอิสระ (IND) ความเที่ยงธรรม (OBJ) ความซื่อสัตย์สุจริต (INT) มาตรฐานในการปฏิบัติงาน (PFS) ความรับผิดชอบต่อผู้เสียภาษีและผู้ร่วมอาชีพ (AFP) ความรับผิดชอบต่อบุคคลหรือนิติบุคคลที่ปฏิบัติหน้าที่ให้ (ASP) และพฤติกรรมทางวิชาชีพ (PB) มีอิทธิพลทางตรงต่อการรับรู้คุณภาพรายงานการสอบบัญชี (Perceived Audit Report Quality) มีค่าน้ำหนักองค์ประกอบปรับมาตรฐานระหว่าง 0.838 – 0.992 อย่างมีนัยสำคัญทางสถิติที่ระดับ 0.01 และพบว่าค่าสัมประสิทธิ์สหสัมพันธ์เชิงพหุคูณกำลังสอง (R^2) มีค่าระหว่าง 0.70 – 0.98 แสดงให้เห็นว่าการวัดมีความเที่ยงตรงเชิงจำแนกสูงที่บ่งบอกถึงความเป็นเอกภาพตัวแปรแฝงซึ่งเป็นไปตามเกณฑ์

4) ตัวแปรการรับรู้คุณภาพรายงานการสอบบัญชี (Perceived Audit Report Quality) พบว่า ทุกตัวแปร ได้แก่ ด้านความถูกต้อง (ARC) ด้านความชัดเจน (CLN) ด้านความกะทัดรัด (CCS) ด้านความสร้างสรรค์ (CRT) และด้านความทันกาล (TLN) มีอิทธิพลทางตรงต่อการรับรู้คุณภาพรายงานการสอบบัญชี (Perceived Audit Report Quality) มีค่าน้ำหนักองค์ประกอบปรับมาตรฐานระหว่าง 0.510 – 0.753 อย่างมีนัยสำคัญทางสถิติที่ระดับ 0.01 และพบว่าค่าสัมประสิทธิ์สหสัมพันธ์เชิงพหุคูณกำลังสอง (R^2) มีค่าระหว่าง 0.26 -0.57 แสดงให้เห็นว่าการวัดมีความเที่ยงตรงเชิงจำแนกสูงที่บ่งบอกถึงความเป็นเอกภาพตัวแปรแฝงซึ่งเป็นไปตามเกณฑ์

ดังรายละเอียดภาพที่ 7



ภาพที่ 7 แสดงอิทธิพลของตัวแปรในโมเดลความสัมพันธของปัจจัยเชิงสาเหตุที่มีผลต่อการรับรู้คุณภาพรายงานการสอบบัญชี

บทที่ 5

สรุป อภิปรายผล และข้อเสนอแนะ

การศึกษานี้ มีวัตถุประสงค์เพื่อศึกษาปัจจัยของการรับรู้สมรรถนะการสอบบัญชีที่มีผลต่อการรับรู้คุณภาพรายงานการสอบบัญชีของนักวิชาการตรวจเงินแผ่นดิน เป็นงานวิจัยเชิงปริมาณ (Quantitative Research) โดยใช้วิธีการสำรวจทำการรวบรวมข้อมูลที่ได้รับจากแบบสอบถาม (Questionnaire) ใช้กลุ่มตัวอย่าง คือ นักวิชาการตรวจเงินแผ่นดิน (สายงานตรวจสอบบัญชี) สำนักงานการตรวจเงินแผ่นดินที่ปฏิบัติงานในพื้นที่ส่วนกลาง รวมจำนวน 403 ตัวอย่าง สถิติในการวิเคราะห์ข้อมูลประกอบด้วยสถิติเชิงบรรยาย (Descriptive Statistics) การแจกแจงความถี่ของข้อมูลด้วยค่าร้อยละ ค่าเฉลี่ยเลขคณิต ค่าเบี่ยงเบนมาตรฐาน และสถิติเชิงอนุมาน (Inferential Statistics) มีการใช้สถิติในการวิเคราะห์ ประกอบด้วย วิเคราะห์องค์ประกอบเชิงยืนยัน (Confirmatory Factor Analysis หรือ CFA) ตรวจสอบความกลมกลืนของโมเดลการวิจัยกับข้อมูลเชิงประจักษ์ (Model Fit) โดยผู้วิจัยทำการตรวจสอบความสอดคล้องของโมเดลกับข้อมูลเชิงประจักษ์ (Assessment of Model Fit) โดยดัชนีที่ใช้ในการตรวจสอบความสอดคล้องกลมกลืนของโมเดลกับข้อมูลเชิงประจักษ์ประกอบด้วย ดัชนีค่า Chi-Square, GFI, AGFI และ SRMR โดยเกณฑ์ในการตรวจสอบความสอดคล้องกลมกลืนของโมเดล และวิเคราะห์การถดถอยพหุคูณ (Multiple Regression Analysis) เพื่อศึกษาปัจจัยที่มีผลกระทบต่อคุณภาพรายงานการสอบบัญชีของนักวิชาการตรวจเงินแผ่นดิน สำนักงานการตรวจเงินแผ่นดิน ประมวลผลข้อมูลจากโปรแกรมคอมพิวเตอร์สำเร็จรูปทางสถิติ สามารถสรุปผลการศึกษา อภิปรายผลข้อค้นพบ และข้อเสนอแนะดังนี้

5.1 สรุปผลการศึกษา

5.1.1 ข้อมูลทั่วไปของผู้ตอบแบบสอบถาม

ผลการศึกษาผู้ตอบแบบสอบถาม จำนวน 403 คน พบว่า ส่วนใหญ่เป็นเพศหญิง ร้อยละ 87.34 อายุ 31 – 40 ปี ร้อยละ 47.89 มีการศึกษาอยู่ในระดับปริญญาตรีหรือเทียบเท่า ร้อยละ 58.31 ประสบการณ์ในการทำงานส่วนใหญ่ไม่เกิน 5 ปี ร้อยละ 52.36 รองลงมาคืออยู่ระหว่าง 6 – 10 ปี ร้อยละ 26.05 และ มากกว่า 15 ปี ร้อยละ 12.41 มีตำแหน่งอยู่ในระดับปฏิบัติการ ร้อยละ 62.78 รองลงมาคือ ระดับชำนาญการ ร้อยละ 24.07 และระดับชำนาญการพิเศษ ร้อยละ 12.16 ตามลำดับ และส่วนใหญ่มีรายได้สุทธิเฉลี่ยต่อเดือนน้อยกว่า 30,000 บาท ร้อยละ 63.52 รองลงมาคือ 30,001 - 40,000 บาท ร้อยละ 20.10 และ 40,001 - 50,000 บาท ร้อยละ 9.68 ตามลำดับ

5.1.2 ผลการวิเคราะห์องค์ประกอบเชิงยืนยันโมเดลของการรับรู้สมรรถนะการสอบบัญชีที่ส่งผลต่อการรับรู้คุณภาพรายงานการสอบบัญชี แสดงดังตารางที่ 33

ตารางที่ 34 สรุปผลการวิจัยตามสมมติฐาน

สมมติฐาน	ผลการทดสอบสมมติฐาน
1 H1 การรับรู้ของสมรรถนะการสอบบัญชีด้านความรู้ความสามารถในการสอบบัญชีมีผลต่อการรับรู้คุณภาพรายงานการสอบบัญชีของนักวิชาการตรวจเงินแผ่นดิน	ยอมรับ
2 H2 การรับรู้ของสมรรถนะการสอบบัญชีด้านการใช้เทคโนโลยีสารสนเทศมีผลต่อการรับรู้คุณภาพรายงานการสอบบัญชีของนักวิชาการตรวจเงินแผ่นดิน	ยอมรับ
3 H3 การรับรู้ของสมรรถนะการสอบบัญชีด้านจรรยาบรรณวิชาชีพมีผลต่อการรับรู้คุณภาพรายงานการสอบบัญชีของนักวิชาการตรวจเงินแผ่นดิน	ยอมรับ

1. การรับรู้ของสมรรถนะการสอบบัญชีด้านความรู้ความสามารถในการสอบบัญชีมีผลต่อการรับรู้คุณภาพรายงานการสอบบัญชีของนักวิชาการตรวจเงินแผ่นดิน แสดงว่า ถ้าหากนักวิชาการตรวจเงินแผ่นดินสามารถตระหนักถึงความสามารถที่มีอยู่ทั้งองค์ความรู้ ทักษะ ความเชี่ยวชาญ จรรยาบรรณวิชาชีพตลอดจนทัศนคติที่จำเป็นต่อการสอบบัญชีจะสามารถเพิ่มคุณภาพรายงานการสอบบัญชีได้

2. การรับรู้ของสมรรถนะการสอบบัญชีด้านการใช้เทคโนโลยีสารสนเทศมีผลต่อการรับรู้คุณภาพรายงานการสอบบัญชีของนักวิชาการตรวจเงินแผ่นดิน แสดงว่า ถ้าหากนักวิชาการตรวจเงินแผ่นดินสามารถประยุกต์ใช้เทคโนโลยีช่วยในการตรวจสอบจะสามารถเพิ่มคุณภาพรายงานการสอบบัญชีได้

3. การรับรู้ของสมรรถนะการสอบบัญชีด้านจรรยาบรรณวิชาชีพมีผลต่อการรับรู้คุณภาพรายงานการสอบบัญชีของนักวิชาการตรวจเงินแผ่นดิน แสดงว่า ถ้าหากนักวิชาการตรวจเงินแผ่นดินสามารถปฏิบัติให้เป็นไปตามจรรยาบรรณวิชาชีพ จะส่งผลให้รายงานการสอบบัญชีมีคุณภาพ

5.2 อภิปรายผลการศึกษา

จากการศึกษาเรื่องปัจจัยของการรับรู้สมรรถนะการสอบบัญชีที่มีผลต่อการรับรู้คุณภาพรายงานการสอบบัญชีของนักวิชาการตรวจเงินแผ่นดิน สามารถอภิปรายผลได้ดังนี้

ความรู้ความสามารถในการสอบบัญชีมีผลต่อการรับรู้คุณภาพรายงานการสอบบัญชี จึงอธิบายได้ว่า การที่นักวิชาการตรวจเงินแผ่นดินรับรู้ว่าคุณสมบัติความสามารถในการสอบบัญชี ด้านการบัญชี ด้านการสอบบัญชี ด้านกฎหมาย และด้านเทคโนโลยีสารสนเทศ สามารถนำความรู้ นั้นไปประยุกต์ใช้สำหรับการตรวจสอบและวิเคราะห์ คัดสินใจ แก้ไขข้อมูลและแสดงความเห็นต่อ รายงานการเงินได้อย่างถูกต้อง และน่าเชื่อถือตามมาตรฐานที่กำหนดไว้ส่งผลให้การรับรู้รายงาน การสอบบัญชีมีคุณภาพในด้านความถูกต้อง ความชัดเจน ความกะทัดรัด ความสร้างสรรค์ และความทันกาล สอดคล้องกับ กิตติคม จินเทียรุญ และประเวศ เพ็ญวุฒิกุล (2561) พบว่า ความรู้ ความสามารถ ประกอบด้วย การบัญชี การสอบบัญชี กฎหมาย และเทคโนโลยีสารสนเทศ มีอิทธิพล ต่อคุณภาพการสอบบัญชีในทุกด้านของผู้สอบบัญชีรับอนุญาตในประเทศไทยที่มีรายได้สูงแสดง ให้เห็นว่าผู้สอบบัญชีรับอนุญาตควรมีการพัฒนาความรู้ความสามารถอย่างสม่ำเสมอเพื่อให้การ ปฏิบัติงานนั้นเป็นไปตามมาตรฐานที่กำหนด ส่งผลให้เกิดคุณภาพในการสอบ อีกทั้ง นวพร ชูเปี้ย เต็ง และจิตติภรณ์ สินจรูญศักดิ์ (2559) พบว่า ทักษะด้านบัญชี ด้านการสอบบัญชี ด้านกฎหมาย และ ด้านเทคโนโลยีสารสนเทศ เป็นปัจจัยเชิงสาเหตุที่ส่งผลต่อคุณภาพของรายงานการตรวจสอบและ รับรองบัญชีของผู้สอบบัญชีภาษีอากรในประเทศไทยดั่งนั้น ผู้สอบบัญชีภาษีอากรควรให้ ความสำคัญกับทักษะเพื่อให้การจัดทำรายงานการตรวจสอบและรับรองบัญชีมีคุณภาพ เป็น สารสนเทศที่ดีน่าเชื่อถือ ในขณะเดียวกัน ชนัญญา สินชื่น (2548) พบว่า ความรู้ความสามารถ มีความสัมพันธ์และผลกระทบบกับคุณภาพการสอบบัญชี

ด้านการใช้เทคโนโลยีสารสนเทศมีผลต่อการรับรู้คุณภาพรายงานการสอบบัญชี กล่าวคือ การที่นักวิชาการตรวจเงินแผ่นดินรับรู้ว่าการใช้เทคโนโลยีสารสนเทศ ด้านความเข้าใจในการใช้ เทคโนโลยีในการตรวจสอบ ด้านการตระหนักถึงความสมบูรณ์ของฐานข้อมูลการสอบบัญชี ด้าน ความสามารถในการเชื่อมโยงเครือข่ายทางการสอบบัญชี และด้านความสามารถในการใช้ซอฟต์แวร์ ทางการสอบบัญชีที่ทันสมัย ทำให้การรับรู้คุณภาพรายงานการสอบบัญชีเพิ่มขึ้นในด้านความ ถูกต้อง ความชัดเจน ความกะทัดรัด ความสร้างสรรค์ และความทันกาล สอดคล้องกับ นิทยา โพธิ์ศรีจันทร์ (2561) การตระหนักถึงความสมบูรณ์ของฐานข้อมูลการสอบบัญชีความสามารถใน การเชื่อมโยงเครือข่ายทางการสอบบัญชีและความสามารถในการใช้ซอฟต์แวร์ทางการสอบบัญชีที่ ทันสมัยมีอิทธิพลเชิงบวกอย่างมีนัยสำคัญต่อความทันเวลาของการรายงานการสอบบัญชีในตนเอง

เดียวกันความเข้าใจในการใช้เทคโนโลยีในการตรวจสอบการตระหนักถึงความสมบูรณ์ของฐานข้อมูลการสอบบัญชีและความสามารถในการใช้ซอฟต์แวร์ทางการสอบบัญชีที่ทันสมัยมีอิทธิพลเชิงบวกอย่างมีนัยสำคัญต่อความถูกต้องในการปฏิบัติงานสอบบัญชี และ Rezaee และ Reinstein (2008) พบว่าในปัจจุบันมีการใช้เทคโนโลยีสารสนเทศ การใช้คอมพิวเตอร์ในองค์กรที่เพิ่มมากขึ้น และการเปลี่ยนแปลงหรือส่งต่อข้อมูลต่าง ๆ เกิดขึ้นอย่างรวดเร็วซึ่งทำให้เกิดความซับซ้อนในการตรวจสอบ และเพื่อให้ได้มาซึ่งหลักฐานการตรวจสอบส่งผลให้ผู้สอบบัญชีจำเป็นต้องมีความเป็นมืออาชีพด้านเทคโนโลยีสารสนเทศ คือการเรียนรู้ และเพิ่มทักษะในด้านการใช้เทคโนโลยีสารสนเทศในการตรวจสอบบัญชี

จรรยาบรรณวิชาชีพมีผลต่อการรับรู้คุณภาพรายงานการสอบบัญชี กล่าวคือ การที่นักวิชาการตรวจเงินแผ่นดินรับรู้ว่าจรรยาบรรณวิชาชีพด้านความเป็นอิสระ ความเที่ยงธรรม ความซื่อสัตย์สุจริต มาตรฐานในการปฏิบัติงาน ความรับผิดชอบต่อผู้เสียหายและผู้ร่วมอาชีพ ความรับผิดชอบต่อบุคคลหรือนิติบุคคลที่ปฏิบัติหน้าที่ให้ และพฤติกรรมทางวิชาชีพส่งผลให้การรับรู้รายงานการสอบบัญชีมีคุณภาพในด้านความถูกต้อง ความชัดเจน ความกะทัดรัด ความสร้างสรรค์ และความทันกาล สอดคล้องกับ นวพร ชูเปี้ยเต็ง และฐิตาภรณ์ สินจรูญศักดิ์ (2559) พบว่า ปัจจัยที่เป็นปัจจัยเชิงสาเหตุที่ส่งผลต่อคุณภาพของรายงานการตรวจสอบและรับรองบัญชีของผู้สอบบัญชี ภาษีอากรในประเทศไทยสูงที่สุด คือ ปัจจัยด้านความรับผิดชอบต่อบุคคลหรือนิติบุคคลที่ปฏิบัติงาน รองลงมาคือ ด้านความซื่อสัตย์ ด้านมาตรฐานการตรวจสอบ และด้านความรับผิดชอบต่อผู้รับบริการ และลำดับสุดท้ายคือ ด้านความเป็นอิสระ อีกทั้ง พงษ์ ศรีสุนนท์ และสมใจ บุญหมื่น ไวย (2560) พบว่า องค์ประกอบของจรรยาบรรณวิชาชีพสอบบัญชีในด้านความรับผิดชอบต่อเพื่อนร่วมอาชีพและจรรยาบรรณทั่วไป ด้านความรับผิดชอบต่อผู้สอบบัญชีสหกรณ์ปฏิบัติงานให้ ด้านการรักษาความลับ และด้านความรู้ความสามารถและมาตรฐานในการปฏิบัติงาน ส่งผลกระทบต่อคุณภาพการสอบบัญชีของผู้สอบบัญชีสหกรณ์ ขณะเดียวกัน ปิยพงศ์ ประไพศรี (2563) พบว่า จรรยาบรรณที่ส่งผลกระทบต่อคุณภาพงานสอบบัญชีภาษีอากร ได้แก่ ด้านความเป็นอิสระ ความเที่ยงธรรม ความซื่อสัตย์สุจริต ด้านความรู้ความสามารถในการปฏิบัติงาน ด้านจรรยาบรรณต่อผู้ร่วมอาชีพ และด้านจรรยาบรรณทั่วไป

ผลการศึกษาสามารถนำไปใช้เป็นแนวทางส่งเสริมการเพิ่มการรับรู้สมรรถนะการสอบบัญชีในความรู้ความสามารถในการสอบบัญชี ด้านการใช้เทคโนโลยีสารสนเทศ และด้านจรรยาบรรณวิชาชีพ เพื่อพัฒนาคุณภาพรายงานการสอบบัญชี ให้เป็นที่น่าเชื่อถือ เป็นไปตามมาตรฐานกำหนด และกฎระเบียบที่เกี่ยวข้อง

5.3 ข้อเสนอแนะ

5.3.1 ข้อเสนอแนะจากการวิจัย

1. จากงานวิจัยพบว่า การรับรู้สมรรถนะการสอบบัญชีมีผลต่อการรับรู้คุณภาพรายงานการสอบบัญชี ประกอบด้วยด้านการใช้เทคโนโลยีสารสนเทศ ด้านจรรยาบรรณวิชาชีพ และความรู้ความสามารถในการสอบบัญชี ตามลำดับ ดังนั้น นักวิชาการตรวจเงินแผ่นดินควรให้ความสำคัญและพัฒนาการรับรู้สมรรถนะการสอบบัญชีด้านการใช้เทคโนโลยีสารสนเทศ ด้านจรรยาบรรณวิชาชีพ และความรู้ความสามารถในการสอบบัญชี ตามลำดับ เพื่อเพิ่มการรับรู้คุณภาพรายงานการสอบบัญชีให้เกิดประสิทธิภาพ และประสิทธิผล ถูกต้อง และเชื่อถือได้รวมทั้งสอดคล้องกับมาตรฐานที่กำหนด

2. จากงานวิจัยพบว่า หากสำนักงานการตรวจเงินแผ่นดินต้องการเพิ่มการรับรู้คุณภาพรายงานการสอบบัญชีในด้านความถูกต้อง ความชัดเจน ความกะทัดรัด ความสร้างสรรค์ และความทันกาล ควรสร้างการรับรู้สมรรถนะการสอบบัญชี ด้านการใช้เทคโนโลยีสารสนเทศ ด้านจรรยาบรรณวิชาชีพ และความรู้ความสามารถในการสอบบัญชี ตามลำดับ โดยอาจจะจัดทำเป็นคู่มือ ระบบองค์ความรู้ และจัดการอบรม เพื่อเพิ่มการรับรู้คุณภาพรายงานการสอบบัญชีได้อย่างถูกต้อง

3. จากงานวิจัยพบว่า หากหน่วยงานที่เกี่ยวข้องกับผู้ประกอบวิชาชีพสอบบัญชี เช่น กรมสรรพากร สมาคมผู้สอบบัญชีภาษีอากรแห่งประเทศไทย กรมตรวจบัญชีสหกรณ์ หรือสภาวิชาชีพบัญชีในพระบรมราชูปถัมภ์ หากต้องการเพิ่มการรับรู้คุณภาพรายงานการสอบบัญชีในด้านความถูกต้อง ความชัดเจน ความกะทัดรัด ความสร้างสรรค์ และความทันกาล ควรส่งเสริมให้ความรู้เกี่ยวกับการรับรู้สมรรถนะการสอบบัญชีด้านการใช้เทคโนโลยีสารสนเทศ ด้านจรรยาบรรณวิชาชีพ และด้านความรู้ความสามารถในการสอบบัญชี ตามลำดับ เพื่อให้การจัดทำรายงานการตรวจสอบและรับรองบัญชีมีคุณภาพมากยิ่งขึ้น

5.3.2 ข้อเสนอแนะในการวิจัยครั้งต่อไป

1. ควรมีการศึกษาตัวแปรปัจจัยอื่น ๆ เพิ่มเติม ที่อาจจะส่งต่อคุณภาพการสอบบัญชีของบุคลากร สำนักงานการตรวจเงินแผ่นดิน เช่น ระยะเวลาในการปฏิบัติงานสอบบัญชี ปริมาณงานที่เหมาะสมกับ ระยะเวลาตรวจสอบ เทคนิคการตรวจสอบบัญชี และการนำเทคโนโลยีมาช่วยในการตรวจสอบบัญชี เป็นต้น รวมทั้งมีการศึกษาเชิงคุณภาพเพิ่มเติมควบคู่ไปกับการศึกษาเชิงปริมาณ

2. ควรใช้วิธีการเก็บรวบรวมข้อมูลแบบอื่นควบคู่ไปกับการใช้แบบสอบถาม เช่น การสังเกตการณ์ การสัมภาษณ์ตัวต่อตัว เพื่อให้ได้ข้อมูลมุมมองอื่นเพิ่มเติมจากแบบสอบถาม ซึ่งมีรายละเอียดที่สามารถนำไปใช้ให้เกิดประโยชน์สูงสุด

3. ควรมีการเพิ่มกลุ่มตัวอย่างเพื่อศึกษาคุณภาพการสอบบัญชีของบุคลากรสำนักงานการตรวจเงินแผ่นดิน เช่น ผู้บริหาร ซึ่งเป็นส่วนสำคัญในการควบคุมคุณภาพการสอบบัญชีและพัฒนาการสอบบัญชีของ สำนักงานการตรวจเงินแผ่นดิน



บรรณานุกรม

- กรมตรวจบัญชีสหกรณ์. (2556). *คู่มือการตรวจสอบกิจการสหกรณ์*.
- กัลยา วานิชย์บัญชา. (2557). การวิเคราะห์สมการโครงสร้าง (SEM) ด้วย AMOS. (พิมพ์ครั้งที่ 2). กรุงเทพฯ: สามลดา.
- กิตติคม จินเจริญ และประเวศ เพ็ญวุฒิกุล. (2561). อิทธิพลของความรู้ความสามารถคุณลักษณะ หลักฐานการสอบบัญชีที่ดีและความสามารถทางการบริหารงานที่มีต่อคุณภาพการสอบบัญชีของผู้สอบบัญชีรับอนุญาตในประเทศไทยที่มีรายได้สูง. *Graduate School Journal Chiang Rai Rajabhat University*, 11(3), 139-150.
- จิราภรณ์ ปะจันทะสี. (2559). ผลกระทบของสมรรถนะการสอบบัญชีสมัยใหม่ที่มีต่อประสิทธิภาพการสอบบัญชีของผู้สอบบัญชีภาษีอากรในประเทศไทย. วิทยานิพนธ์บัญชีมหาบัณฑิต, สาขาวิชาบัญชี, มหาวิทยาลัยมหาสารคาม.
- ชนัญญา ลินชื่น. (2548). ความสัมพันธ์ระหว่างความรู้ความสามารถ ด้านการบัญชี ด้านการสอบบัญชี ด้านกฎหมาย และด้านเทคโนโลยีสารสนเทศกับคุณภาพการสอบบัญชี. วิทยานิพนธ์บัญชีมหาบัณฑิต, มหาวิทยาลัยมหาสารคาม.
- ดาวเด่น สัตยกุลโกชนัน. (2555). ผลกระทบของการบริหารความเสี่ยงในการสอบบัญชีที่มีต่อคุณภาพรายงานการสอบบัญชีของผู้สอบบัญชีรับอนุญาตในประเทศไทย. วิทยานิพนธ์บัญชีมหาบัณฑิต, มหาวิทยาลัยมหาสารคาม.
- ธนาทิพย์ วัฒนสุชาติ. (2556). ความสำคัญระหว่างสมรรถนะทางการบัญชีกับคุณภาพการสอบบัญชีของผู้สอบบัญชีรับอนุญาตในประเทศไทย. วิทยานิพนธ์บัญชีมหาบัณฑิต, มหาวิทยาลัยมหาสารคาม.
- นงลักษณ์ วิรัชชัย. (2542). *การวิเคราะห์อภิมาน (Meta-Analysis)*. กรุงเทพฯ: จุฬาลงกรณ์มหาวิทยาลัย.
- นงลักษณ์ วิรัชชัย. (2555). การวิเคราะห์องค์ประกอบเชิงยืนยัน. *Journal of Research and Curriculum Development*, 68-74.
- นวพร ชูเปี้ยเต็ง และฐิตาภรณ์ สินจรุญศักดิ์. (2559). ปัจจัยเชิงสาเหตุของทักษะและจรรยาบรรณในการปฏิบัติงานที่มีต่อคุณภาพของรายงานการตรวจสอบและรับรองบัญชีของผู้สอบบัญชีภาษีอากรในประเทศไทย. *MUT Journal of Business Administration*, 13(2), 100-116.
- นาถพล ลอยลิม. (2561). ความสัมพันธ์ระหว่างจรรยาบรรณและความรับผิดชอบในวิชาชีพบัญชีกับคุณภาพงานสอบบัญชีตามเกณฑ์สำนักงานการตรวจเงินแผ่นดิน. วิทยานิพนธ์บัญชีมหาบัณฑิต,

- วิทยาลัยบริหารธุรกิจนวัตกรรมและการบัญชี, มหาวิทยาลัยธุรกิจบัณฑิต.
- นิตยา โพธิ์ศรีจันทร์. (2561). ผลกระทบของสมรรถนะการบูรณาการการใช้เทคโนโลยีการตรวจสอบที่มีต่อผลการปฏิบัติงานสอบบัญชีของผู้สอบบัญชีรับอนุญาตในประเทศไทย. *Ratchaphruok Journal*, 16(2), 130-139.
- นิพันธ์ เห็น โชคชัยชนะ และศิลปพร ศรีจันทร์เพชร. (2559). การสอบบัญชี. กรุงเทพฯ: ทีพีเอ็น เพลส.
- ปัทมา ช่างสาร. (2555). ผลกระทบของคุณลักษณะการสอบบัญชีที่มีต่อคุณภาพการสอบบัญชีของผู้สอบบัญชีสหกรณ์ในประเทศไทย. ปรินญาบัญชีมหาบัณฑิต, มหาวิทยาลัยมหาสารคาม.
- ประสิทธิ์ เอกบุตร. (2561). หลักการพื้นฐานของการตรวจสอบการเงินตามกรอบมาตรฐานระหว่างประเทศของสถาบันตรวจสอบสูงสุด. *วารสารวิชาชีพบัญชี*, 14(43), 100-109.
- ปิยพงศ์ ประไพศรี. (2563). แนวทางการพัฒนาวิชาชีพของผู้ประกอบวิชาชีพบัญชีในยุคดิจิทัล. *Journal of MCU Nakhondhat*, 7(12), 421-435.
- พจนี ศรีสุนนท์ และสมใจ บุญหมื่นไวย. (2560). การปฏิบัติตามจรรยาบรรณวิชาชีพสอบบัญชีและคุณภาพการสอบบัญชีของผู้สอบบัญชีสหกรณ์. *RMUTI JOURNAL Humanities and Social Sciences*, 4(2), 46-60.
- พระราชบัญญัติวินัยการเงินการคลังของรัฐ พ.ศ. 2561. (2561, 19 เมษายน). ราชกิจจานุเบกษา. หน้า 1.
- พิศิษฐ์ ตัฒ ทวณิช และพนา จินดาศรี. (2561). ความหมายที่แท้จริงของค่า IOC. *Journal of Educational Measurement Mahasarakham University*, 24(2), 3-12.
- พูลพงศ์ สุขสว่าง. (2556). โมเดลสมการโครงสร้าง. กรุงเทพฯ: โรงพิมพ์วัฒนาพานิช จำกัด.
- เพ็ญจันทร์ ตะภา. (2557). ผลกระทบของกลยุทธ์การเลือกตัวอย่างการสอบบัญชีที่มีต่อคุณภาพการสอบบัญชีของผู้สอบบัญชีอาชีพอากรในประเทศไทย. *วารสารมนุษยศาสตร์และสังคมศาสตร์ มหาวิทยาลัยมหาสารคาม*, 33(3), 135-144.
- ภัทรา โชว์ศรี. (2561). สำนักงานการตรวจเงินแผ่นดินกับการตรวจสอบดิจิทัล. งานวิจัย, วิทยาลัยป้องกันราชอาณาจักร.
- ภูษิต ดั่งศาลเจ้า. (2558). ผลกระทบของสมรรถนะที่มีต่อคุณภาพงานสอบบัญชี: นักวิชาการตรวจเงินแผ่นดิน สำนักงานการตรวจเงินแผ่นดิน. วิทยานิพนธ์บัญชีมหาบัณฑิต, สาขาวิชาการบัญชี, คณะการบัญชี, มหาวิทยาลัยธุรกิจบัณฑิต.
- เขาวนัท หมานหมุย. (2559). ผลกระทบของจรรยาบรรณของผู้สอบบัญชีต่อประสิทธิภาพระบบการควบคุมภายในและคุณภาพงานสอบบัญชีของผู้สอบบัญชีสหกรณ์. วิทยานิพนธ์บัญชีมหาบัณฑิต, มหาวิทยาลัยสงขลานครินทร์.

วรรณิกา อุ่นคำ. (2557). ผลกระทบของการปฏิบัติงานสอบบัญชีเชิงรุกที่มีต่อคุณภาพการสอบบัญชีของผู้สอบบัญชีรับอนุญาตในประเทศไทย. วิทยานิพนธ์บัญชีมหาบัณฑิต, มหาวิทยาลัยมหาสารคาม.

ศิริพร ราชบัวน้อย. (2555). ผลกระทบของมาตรฐานกระบวนการสอบบัญชีที่มีต่อคุณภาพรายงานการสอบบัญชีของผู้สอบบัญชีสหกรณ์ในประเทศไทย. วิทยานิพนธ์บัญชีมหาบัณฑิต, มหาวิทยาลัยมหาสารคาม.

สภาวิชาชีพบัญชี ในพระบรมราชูปถัมภ์. (2553, 3 พฤศจิกายน). ข้อบังคับสภาวิชาชีพบัญชี (ฉบับที่ 19) เรื่องจรรยาบรรณของผู้ประกอบวิชาชีพบัญชี พ.ศ. 2553. เล่ม 127 ตอนพิเศษ 127 ง ราชกิจจานุเบกษา. หน้า 68-74.

สภาวิชาชีพบัญชี ในพระบรมราชูปถัมภ์. (2555). มาตรฐานการสอบบัญชี รหัส 200 วัตถุประสงค์โดยรวมของผู้สอบบัญชีรับอนุญาต และการปฏิบัติงานตรวจสอบตามมาตรฐานการสอบบัญชี.

สภาวิชาชีพบัญชี ในพระบรมราชูปถัมภ์. (2556). มาตรฐานการศึกษาระหว่างประเทศ ฉบับที่ 7 (IES7) การพัฒนาความรู้ต่อเนื่องทางวิชาชีพ. (ฉบับร่างใหม่).

สภาวิชาชีพบัญชีในพระบรมราชูปถัมภ์. (2555). มาตรฐานการศึกษาระหว่างประเทศสำหรับผู้ประกอบวิชาชีพสอบบัญชีฉบับที่ 8 เรื่องข้อกำหนดด้านสมรรถนะสำหรับผู้ประกอบวิชาชีพสอบบัญชี. กรุงเทพฯ.

สมถวิล วิจิตรวรรณ รัชนิกุล ภิญ โยภูพานวัฒน์ และสุภมาส อังคุโชติ. (2554). สถิติวิเคราะห์สำหรับการวิจัยทางสังคมศาสตร์และพฤติกรรมศาสตร์: เทคนิคการใช้โปรแกรม LISREL. (พิมพ์ครั้งที่ 3). กรุงเทพฯ: เจริญดีมั่นคงการพิมพ์.

สายฝน อุไร. (2557). ผลกระทบของสมรรถนะการสอบบัญชีที่มีต่อประสิทธิภาพการปฏิบัติงานของผู้สอบบัญชีรับอนุญาตในประเทศไทย. วิทยานิพนธ์บัญชีมหาบัณฑิต, มหาวิทยาลัยมหาสารคาม.

สำนักงานคณะกรรมการข้าราชการพลเรือน. (2552). แนวทางปฏิบัติตามยุทธศาสตร์การพัฒนาข้าราชการพลเรือน พ.ศ. 2552-2556.

สำนักบริหารทรัพยากรบุคคล สำนักงานการตรวจเงินแผ่นดิน. (2564). จำนวนนักวิชาการตรวจเงินแผ่นดิน โดยจำแนกตามสายงาน บัญชี ตำแหน่งงาน และกฎหมาย.

สุภาณี อินทน์จันทร์. (2559). จรรยาบรรณตามข้อบังคับสภาวิชาชีพบัญชีของผู้ประกอบวิชาชีพบัญชีในจังหวัดนครปฐม. ในการประชุมวิชาการระดับชาติ ครั้งที่ 8 มหาวิทยาลัยราชภัฏนครปฐม, นครปฐม.

อรุณ คงรุ่งโชค. (2551). *ระบบสารสนเทศทางการบัญชี*. กรุงเทพมหานคร: ท็อป.

Anderson, J. C., & Gerbing, D. W. (1988). Structural equation modeling in practice: A review and recommended two-step approach. *Psychological Bulletin*, 103, 411-423.

Curtis, M. B., & Payne, E. A. (2008). An examination of contextual factors and individual characteristics affecting technology implementation decisions in auditing. *International Journal of Accounting Information Systems*, 9(2), 104-121.

Hair, J. F., Black, W. C., Babin, B. J., & Anderson, R. E. (2010). *Multivariate Data Analysis*. (7th ed). N.J: Pearson Prentice Hall.

Hair, J. F., Jr., Black, W. C., Babin, B. J., Anderson, R. E., & Tatham, R. L. (2006). *Multivariate data analysis*. (6th ed.). Upper Saddle River, New Jersey: Prentice Hall.

International Federation of Accountants. (2009). *Framework for International Education Standards for Professional Accountants*. Retrieved August 5, 2010, from www.ifac.org/sites/default/files/meetings/files/5046.pdf

Rorinelli, R. J., & Hambleton, R. K. (1977). On the use of content specialists in the assessment of criterion referenced test item validity. *Dutch Journal of Educational Research*, 2, 49-60.

Zabihollah, R., & Alan, R. (2008). *The Impact of Emerging Information Technology on Auditing*. Middle Tennessee State University. Murfreesboro, Tennessee, USA And School of Business Administration, Wayne State University. Detroit, Michigan, USA.

ภาคผนวก

แบบสอบถาม

เรื่อง ผลกระทบของการรับรู้สมรรถนะการสอบบัญชีที่มีต่อการรับรู้คุณภาพรายงานการสอบบัญชี
ของนักวิชาการตรวจเงินแผ่นดิน สำนักงานการตรวจเงินแผ่นดิน

คำชี้แจง

แบบสอบถามชุดนี้สร้างขึ้นเพื่อใช้ในการศึกษาวิจัยเกี่ยวกับ “ผลกระทบของการรับรู้สมรรถนะการสอบบัญชีที่มีการรับรู้ต่อคุณภาพรายงานการสอบบัญชี ของนักวิชาการตรวจเงินแผ่นดิน สำนักงานการตรวจเงินแผ่นดิน” ตามหลักสูตรบัญชีมหาบัณฑิต มหาวิทยาลัยบูรพา ข้อมูลที่ได้รับผู้วิจัยจะถือเป็นความลับและจะนำมาวิเคราะห์ในภาพรวม ดังนั้นข้อมูลดังกล่าวจะไม่มีผลต่อการปฏิบัติงานแต่อย่างใด จึงขอความกรุณาให้ท่านตอบแบบสอบถามโดยพิจารณาข้อมูลจากความเป็นจริงให้มากที่สุด

คำถามเพื่อคัดคุณสมบัติกลุ่มตัวอย่าง

() นักวิชาการตรวจเงินแผ่นดิน (สายงานตรวจบัญชี)

() ตำแหน่งอื่น ที่ไม่ใช่ นักวิชาการตรวจเงินแผ่นดิน (สายงานตรวจบัญชี)

หากท่านปฏิบัติงานในตำแหน่งนักวิชาการตรวจเงินแผ่นดิน (สายงานตรวจบัญชี)

ขอความกรุณาทำแบบสอบถามต่อในหน้าถัดไป หากไม่ใช่ให้จบการทำแบบสอบถาม

รายละเอียดแบบสอบถามแบ่งออกเป็น 5 ตอน ดังนี้

ตอนที่ 1 ข้อมูลทั่วไปของนักวิชาการตรวจเงินแผ่นดิน สำนักงานการตรวจเงินแผ่นดิน

ตอนที่ 2 ความเห็นเกี่ยวกับการรับรู้สมรรถนะการสอบบัญชีปัจจัยด้านความรู้ความสามารถในการสอบบัญชีของนักวิชาการตรวจเงินแผ่นดิน

ตอนที่ 3 ความเห็นเกี่ยวกับการรับรู้สมรรถนะการสอบบัญชีปัจจัยด้านการใช้เทคโนโลยีสารสนเทศของนักวิชาการตรวจเงินแผ่นดิน

ตอนที่ 4 ความเห็นเกี่ยวกับการรับรู้สมรรถนะการสอบบัญชีปัจจัยด้านจรรยาบรรณวิชาชีพของนักวิชาการตรวจเงินแผ่นดิน

ตอนที่ 5 ความเห็นเกี่ยวกับการรับรู้คุณภาพรายงานการสอบบัญชีของนักวิชาการตรวจเงินแผ่นดิน ผู้วิจัยหวังเป็นอย่างยิ่งว่าจะได้รับความอนุเคราะห์ในการตอบแบบสอบถามจากท่าน และข้อมูลที่ได้รับจากท่านจะเป็นประโยชน์ต่อการวิจัยครั้งนี้ ขอขอบพระคุณมา ณ โอกาสนี้

ขอแสดงความนับถือ

นางสาวอาภากร นาหนองขาม

นักศึกษาระดับปริญญาโท หลักสูตรบัญชีมหาบัณฑิต มหาวิทยาลัยบูรพา

ตอนที่ 1 ข้อมูลทั่วไปของนักวิชาการตรวจเงินแผ่นดิน สำนักงานการตรวจเงินแผ่นดิน

คำชี้แจง : โปรดทำเครื่องหมาย ✓ ลงใน () หน้าข้อความที่ตรงกับข้อมูลของผู้ตอบแบบสอบถาม

1. เพศ

() 1. ชาย

() 2. หญิง

2. อายุ

() 1. 22 - 30 ปี

() 2. 31 - 40 ปี

() 3. 41 - 50 ปี

() 4. มากกว่า 50 ปี

3. ระดับการศึกษา

() 1. ปริญญาตรีหรือเทียบเท่า

() 2. สูงกว่าปริญญาตรี

4. ประสบการณ์ในการทำงาน

() 1. ไม่เกิน 5 ปี

() 2. 6 - 10 ปี

() 3. 11 - 15 ปี

() 4. มากกว่า 15 ปี

5. ตำแหน่ง

() 1. ระดับปฏิบัติการ

() 2. ระดับชำนาญการ

() 3. ระดับชำนาญการพิเศษ

() 4. ระดับเชี่ยวชาญ

6. รายได้สุทธิเฉลี่ยต่อเดือน

() 1. น้อยกว่า 30,000 บาท

() 2. 30,001 - 40,000 บาท

() 3. 40,001 - 50,000 บาท

() 4. มากกว่า 50,000 บาท

ตอนที่ 2 ความเห็นเกี่ยวกับการรับรู้สมรรถนะการสอบบัญชีปัจจัยด้านความรู้ความสามารถในการสอบบัญชีของนักวิชาการตรวจเงินแผ่นดิน

คำชี้แจง : โปรดทำเครื่องหมาย ✓ เพียงหนึ่งข้อเท่านั้น ลงในช่องระดับความคิดเห็นที่สอดคล้องกับความคิดเห็นของท่านมากที่สุด

ความรู้ความสามารถในการสอบบัญชี	ระดับความคิดเห็น				
	มากที่สุด	มาก	ปานกลาง	น้อย	น้อยที่สุด
ด้านการบัญชี					
1. ท่านเชื่อมั่นว่าการนำเสนอและเปิดเผยข้อมูลให้เป็นไปตามมาตรฐานรายงานทางการเงินช่วยให้รายงานทางการเงินมีความถูกต้องและมีประโยชน์ต่อผู้ใช้ข้อมูล					
2. ท่านเชื่อว่าความเข้าใจในมาตรฐานรายงานทางการเงินเกี่ยวกับหลักการ แนวคิด กระบวนการ ทำให้การปฏิบัติงานตรวจสอบมีประสิทธิภาพเพิ่มขึ้น					
3. ท่านให้ความสำคัญเข้ารับการอบรม ประชุม และสัมมนาทางวิชาการ รวมถึงการทำ Work Shop เกี่ยวกับประเด็นข้อบังคับที่เกี่ยวข้องกับวิชาชีพการบัญชีอย่างต่อเนื่อง					
ด้านการสอบบัญชี					
4. ท่านเชื่อว่าความรู้ความเข้าใจเกี่ยวกับแนวคิดทั่วไปและแม่บทของมาตรฐานการสอบบัญชีเป็น อย่างดี ช่วยให้บรรลุมิติวัตถุประสงค์ขอบเขตงานให้ความเชื่อมั่นได้อย่างครบถ้วน					
5. ท่านให้ความสำคัญเกี่ยวกับความเสี่ยงในการสอบบัญชีและความมีนัยสำคัญทุกครั้ง					

ตอนที่ 2 (ต่อ) ความเห็นเกี่ยวกับการรับรู้สมรรถนะการสอบบัญชีปัจจัยด้านความรู้ความสามารถในการสอบบัญชีของนักวิชาการตรวจเงินแผ่นดิน

ความรู้ความสามารถในการสอบบัญชี	ระดับความคิดเห็น				
	มากที่สุด	มาก	ปานกลาง	น้อย	น้อยที่สุด
6. ท่านมุ่งเน้นวิธีการในการรวบรวมและการตรวจสอบอย่างเป็นระบบตามหลักเกณฑ์มาตรฐานการตรวจเงินแผ่นดิน					
7. ท่านยึดมั่นกับหลักเกณฑ์มาตรฐานการตรวจเงินแผ่นดินตลอดเวลาที่ปฏิบัติงานตรวจสอบ					
8. ท่านตระหนักว่าความรู้ความเข้าใจในมาตรฐานการสอบบัญชี ทำให้การปฏิบัติงานตรวจสอบเป็นไปตามหลักเกณฑ์ของสภาวิชาชีพบัญชีเป็นอย่างดี					
9. ท่านให้ความสำคัญกับความเสี่ยงที่เกิดจากการควบคุมกระดาษทำการของผู้สอบบัญชี การเลือกตัวอย่างในงานสอบบัญชี และหลักฐานการสอบบัญชี					
ด้านกฎหมาย 10. ท่านเชื่อว่าความเข้าใจเกี่ยวกับหน้าที่ของสดง.ตามพระราชบัญญัติประกอบรัฐธรรมนูญว่าด้วยการตรวจเงินแผ่นดิน พ.ศ. 2561 ส่งเสริมให้การปฏิบัติงานตรวจสอบมีคุณภาพ					
11. ท่านให้ความสำคัญในการรักษาวินัยการเงินการคลังของรัฐ ภายใต้พระราชบัญญัติวินัยการเงินการคลังของรัฐ พ.ศ. 2561 เพื่อให้กระบวนการตรวจสอบเป็นไปตามกฎระเบียบและข้อบังคับ					

ตอนที่ 2 (ต่อ) ความเห็นเกี่ยวกับการรับรู้สมรรถนะการสอบบัญชีปัจจัยด้านความรู้ความสามารถในการสอบบัญชีของนักวิชาการตรวจเงินแผ่นดิน

ความรู้ความสามารถในการสอบบัญชี	ระดับความคิดเห็น				
	มากที่สุด	มาก	ปานกลาง	น้อย	น้อยที่สุด
12. ท่านให้ความสำคัญเกี่ยวกับกฎหมาย ระเบียบ ข้อบังคับและวิธีการที่เกี่ยวข้องกับหน่วยรับตรวจ					
13. ท่านเชื่อว่าความเข้าใจเกี่ยวกับพระราชบัญญัติการบัญชี พ.ศ. 2543 และพระราชบัญญัติวิชาชีพ พ.ศ. 2547 ส่งเสริมให้การปฏิบัติงานตรวจสอบมีคุณภาพ					
ด้านเทคโนโลยีสารสนเทศ					
14. ท่านมุ่งเน้นความเชี่ยวชาญเกี่ยวกับระบบสารสนเทศและเทคโนโลยีสารสนเทศ เพื่อประเมินประสิทธิผลของการควบคุมภายในระบบสารสนเทศ					
15. ท่านมุ่งมั่นปฏิบัติงานตรวจสอบบัญชีในสภาพแวดล้อมของระบบข้อมูลสารสนเทศที่ใช้คอมพิวเตอร์เพื่อสนับสนุนในการปฏิบัติงานได้เป็นอย่างดี					
16. ท่านเชื่อว่าการประเมินความเสี่ยงในการควบคุมภายในของระบบข้อมูลสารสนเทศที่ใช้คอมพิวเตอร์ในการดำเนินงานจะช่วยป้องกัน และลดระดับความเสี่ยงของธุรกิจให้อยู่ในระดับที่เหมาะสม					

ตอนที่ 3 ความเห็นเกี่ยวกับการรับรู้สมรรถนะการสอบบัญชีปัจจัยด้านการใช้เทคโนโลยีสารสนเทศ
ของนักวิชาการตรวจเงินแผ่นดิน

คำชี้แจง : โปรดทำเครื่องหมาย ✓ เพียงหนึ่งข้อเท่านั้น ลงในช่องระดับความคิดเห็นที่สอดคล้องกับ
ความคิดเห็นของท่านมากที่สุด

การใช้เทคโนโลยีสารสนเทศ	ระดับความคิดเห็น				
	มากที่สุด	มาก	ปานกลาง	น้อย	น้อยที่สุด
ความเข้าใจในการใช้เทคโนโลยีในการตรวจสอบ					
1. ท่านเชื่อว่าการเรียนรู้และใช้ประโยชน์จากเทคโนโลยีทางการสอบบัญชีใหม่ ๆ ในการตรวจสอบเพื่อเพิ่มประสิทธิภาพในการปฏิบัติงานสอบบัญชี					
2. ท่านใช้เทคโนโลยีช่วยให้การสอบบัญชีเพิ่มความสะดวกรวดเร็ว ถูกต้องแม่นยำ และเกิดประโยชน์ต่อผู้ใช้ข้อมูล					
3. ท่านมุ่งมั่นศึกษาเกี่ยวกับเทคโนโลยีใหม่ ๆ ที่สามารถนำมาประยุกต์ใช้ในงานตรวจสอบอยู่เสมอ					
การตระหนักถึงความสมบูรณ์ของฐานข้อมูลการสอบบัญชี					
4. ท่านมุ่งเน้นการควบคุมการเข้าถึงการประมวลผลในจัดการฐานข้อมูลทางการสอบบัญชีที่สมบูรณ์ เพื่อนำผลลัพธ์ในการตรวจสอบมาใช้ได้อย่างเหมาะสม					
5. ท่านตระหนักถึงความสมบูรณ์ของข้อมูลที่น่าออกมาใช้งาน เพื่อให้สารสนเทศทางการสอบบัญชีมีประสิทธิภาพและทันต่อความต้องการของผู้ใช้ข้อมูล					

ตอนที่ 3 (ต่อ) ความเห็นเกี่ยวกับการรับรู้สมรรถนะการสอบบัญชีปัจจัยด้านการใช้เทคโนโลยีสารสนเทศของนักวิชาการตรวจเงินแผ่นดิน

การใช้เทคโนโลยีสารสนเทศ	ระดับความคิดเห็น				
	มากที่สุด	มาก	ปานกลาง	น้อย	น้อยที่สุด
6. ท่านเชื่อว่าความเข้าใจเกี่ยวกับความสมบูรณ์ของฐานข้อมูลนั้นส่งผลต่อการนำข้อมูลมาใช้ประกอบการตรวจสอบได้อย่างมีประสิทธิภาพ					
7. ท่านมุ่งเน้นให้มีการจัดการฐานข้อมูลทางการสอบบัญชีให้มีประสิทธิภาพ					
ความสามารถในการเชื่อมโยงเครือข่ายทางการสอบบัญชี					
8. ท่านมุ่งเน้นทำความเข้าใจการใช้คำสั่งต่างๆ ในโปรแกรมทางบัญชีฯ ของหน่วยรับตรวจผ่านเครือข่ายอิเล็กทรอนิกส์ เพื่อให้งานตรวจสอบมีประสิทธิภาพสูงสุด					
9. ท่านมุ่งมั่นใช้คำสั่งต่างๆ ในโปรแกรมทางบัญชีฯ ของหน่วยรับตรวจ เพื่อเพิ่มความรวดเร็ว ประสิทธิภาพ และความครอบคลุมเนื้อหาในการสอบบัญชี					
10. ท่านเชื่อว่าการเชื่อมโยงการใช้ระบบงานสอบบัญชีแต่ละคำสั่งจะช่วยเพิ่มความรวดเร็ว ประสิทธิภาพ และความครอบคลุมเนื้อหาในการสอบบัญชี					

ตอนที่ 3 (ต่อ) ความเห็นเกี่ยวกับการรับรู้สมรรถนะการสอบบัญชีปัจจัยด้านการใช้เทคโนโลยี
สารสนเทศของนักวิชาการตรวจเงินแผ่นดิน

การใช้เทคโนโลยีสารสนเทศ	ระดับความคิดเห็น				
	มากที่สุด	มาก	ปานกลาง	น้อย	น้อยที่สุด
<p>ความสามารถในการใช้ซอฟต์แวร์ทางการสอบบัญชีที่ทันสมัย</p> <p>11. ท่านเชื่อว่าความเข้าใจและสามารถใช้โปรแกรมการสนับสนุนการตรวจสอบบัญชี (MAS) ทำให้การปฏิบัติงานตรวจสอบมีประสิทธิภาพเพิ่มขึ้น</p>					
<p>12. ท่านมุ่งมั่นปฏิบัติงานโดยใช้โปรแกรมการสนับสนุนการตรวจสอบบัญชี (MAS) เพื่อเพิ่มความถูกต้องและทันเวลาของงานตรวจสอบ</p>					
<p>13. ท่านติดตามและศึกษาการพัฒนาโปรแกรมการสนับสนุนการตรวจสอบบัญชี (MAS) อยู่เสมอ เพื่อให้การใช้โปรแกรมเกิดประสิทธิภาพในงานตรวจสอบ</p>					

ตอนที่ 4 ความเห็นเกี่ยวกับการรับรู้สมรรถนะการสอบบัญชีปัจจัยด้านจรรยาบรรณวิชาชีพของ
นักวิชาการตรวจเงินแผ่นดิน

คำชี้แจง : โปรดทำเครื่องหมาย ✓ เพียงหนึ่งข้อเท่านั้น ลงในช่องระดับความคิดเห็นที่สอดคล้องกับ
ความคิดเห็นของท่านมากที่สุด

จรรยาบรรณวิชาชีพ	ระดับความคิดเห็น				
	มากที่สุด	มาก	ปานกลาง	น้อย	น้อยที่สุด
ความเป็นอิสระ 1. สิ่งใดที่มีอิทธิพลต่อการใช้ดุลยพินิจของผู้ประกอบวิชาชีพ ท่านจะหลีกเลี่ยงความสัมพันธ์ที่อาจทำให้ไม่สามารถปฏิบัติงานได้อย่างอิสระ					
2. เมื่อเห็นว่ามิสถานการณ์ใดที่อาจกระทบต่อความเป็นอิสระในการปฏิบัติงาน ท่านได้ทำการประเมินผลกระทบและหามาตรการในการป้องกันหรือลดผลกระทบดังกล่าวให้อยู่ในระดับที่ยอมรับได้					
3. ท่านปฏิเสธที่จะรับงาน หากประเมินแล้วพบว่าอาจกระทบต่อความเป็นอิสระในการปฏิบัติงาน					
ความเที่ยงธรรม 4. ท่านเชื่อว่าการใช้ดุลยพินิจบนหลักฐานที่เชื่อถือได้ ทำให้การแสดงความเห็นในรายงานการสอบบัญชีปราศจากความมีอคติและลำเอียง					
5. ท่านมุ่งมั่นปฏิบัติงานตรวจสอบโดยปราศจากผลประโยชน์ เพื่อสร้างความเป็นธรรมแก่ผู้เกี่ยวข้องทุกฝ่าย					

ตอนที่ 4 (ต่อ) ความเห็นเกี่ยวกับการรับรู้สมรรถนะการสอบบัญชีปัจจัยด้านจรรยาบรรณวิชาชีพ
ของนักวิชาการตรวจเงินแผ่นดิน

คำชี้แจง : โปรดทำเครื่องหมาย ✓ เพียงหนึ่งข้อเท่านั้น ลงในช่องระดับความคิดเห็นที่สอดคล้องกับ
ความคิดเห็นของท่านมากที่สุด

จรรยาบรรณวิชาชีพ	ระดับความคิดเห็น				
	มากที่สุด	มาก	ปานกลาง	น้อย	น้อยที่สุด
6. ท่านให้ความสำคัญกับการได้มาซึ่งหลักฐานการตรวจสอบโดยปราศจากอิทธิพลอย่างไม่เหมาะสมจากบุคคลอื่น					
ความซื่อสัตย์สุจริต 7. ท่านมุ่งมั่นปฏิบัติงานตรงตามหลักฐานที่เป็นจริง เพื่อแสดงความเห็น ได้อย่างถูกต้องตามข้อเท็จจริงที่ตรวจพบ					
8. ท่านไม่อ้างหรือยินยอมให้บุคคลอื่นอ้างว่า ได้ปฏิบัติงาน โดยที่ไม่ได้มีการปฏิบัติงานจริง					
9. ท่านไม่นำเสนอข้อมูลที่ผิดจากความจริง อย่างเป็นสาระสำคัญ หรือ ก่อให้เกิดความเข้าใจผิดต่อผู้ใช้ข้อมูล					
มาตรฐานในการปฏิบัติงาน 10. ท่านตระหนักถึงการปฏิบัติงานต้องมีความระมัดระวังรอบคอบตามมาตรฐานทางวิชาชีพ เพื่อลดข้อผิดพลาดที่อาจเกิดขึ้น ในการปฏิบัติงาน					
11. ท่านมั่นใจว่าได้ปฏิบัติงานสอดคล้องตามมาตรฐานวิชาชีพที่กำหนดและมาตรฐานวิชาการที่เกี่ยวข้อง					
12. ท่านควบคุมคุณภาพของงานให้ได้มาตรฐานอยู่เสมอ					

ตอนที่ 4 (ต่อ) ความเห็นเกี่ยวกับการรับรู้สมรรถนะการสอบบัญชีปัจจัยด้านจรรยาบรรณวิชาชีพ
ของนักวิชาการตรวจเงินแผ่นดิน

คำชี้แจง : โปรดทำเครื่องหมาย ✓ เพียงหนึ่งข้อเท่านั้น ลงในช่องระดับความคิดเห็นที่สอดคล้องกับ
ความคิดเห็นของท่านมากที่สุด

จรรยาบรรณวิชาชีพ	ระดับความคิดเห็น				
	มากที่สุด	มาก	ปานกลาง	น้อย	น้อยที่สุด
ความรับผิดชอบต่อผู้เสียภาษีและผู้ร่วมอาชีพ 13. ท่านไม่ให้ข้อมูลเกี่ยวกับงานของท่านที่เกินความเป็นจริง					
14. ท่านไม่ให้หรือรับว่าจะให้ทรัพย์สินหรือประโยชน์ใด ๆ เพื่อเป็นการจูงใจให้บุคคลอื่นแนะนำหรือจัดหางานวิชาชีพบัญชีมาให้ตน					
15. ท่านไม่เปรียบเทียบงานของท่านกับผู้อื่นโดยไม่ได้อยู่บนหลักความจริง หรืออ้างอิงโดยใช้ถ้อยคำดูหมิ่น					
ความรับผิดชอบต่อบุคคลหรือนิติบุคคลที่ปฏิบัติหน้าที่ให้ 16. ท่านตระหนักถึงความรับผิดชอบต่อการปฏิบัติตามจริยธรรมทางธุรกิจขององค์กรที่ท่านสังกัดกำหนดขึ้น					
17. ท่านปฏิบัติหน้าที่ด้วยความซื่อสัตย์ สุจริต อุทิศตน พุ่มเท คุณแลทรัพย์สินขององค์กรที่ท่านสังกัด					
18. ท่านใช้เวลาและทรัพย์สินขององค์กรที่ท่านสังกัดให้เกิดประโยชน์สูงสุด					

ตอนที่ 4 (ต่อ) ความเห็นเกี่ยวกับการรับรู้สมรรถนะการสอบบัญชีปัจจัยด้านจรรยาบรรณวิชาชีพ
ของนักวิชาการตรวจเงินแผ่นดิน

คำชี้แจง : โปรดทำเครื่องหมาย ✓ เพียงหนึ่งข้อเท่านั้น ลงในช่องระดับความคิดเห็นที่สอดคล้องกับ
ความคิดเห็นของท่านมากที่สุด

จรรยาบรรณวิชาชีพ	ระดับความคิดเห็น				
	มากที่สุด	มาก	ปานกลาง	น้อย	น้อยที่สุด
19. ท่านเปิดเผยความสัมพันธ์กับองค์กร สถาบัน ธุรกิจภายนอกหรือความสัมพันธ์ทาง เครือญาติ เพื่อหลีกเลี่ยงการกระทำที่ก่อให้เกิด ความขัดแย้งทางผลประโยชน์					
20. ท่านใช้วิจารณญาณอย่างรอบคอบ มี เหตุผลในการปฏิบัติงาน เพื่อประโยชน์สูงสุด ต่อองค์กรที่ท่านสังกัด					
พฤติกรรมทางวิชาชีพ					
21. ท่านปฏิบัติงานตามกรอบวิชาชีพ เพื่อให้ เกิดความน่าเชื่อถือ					
22. ท่านร่วมมือกับผู้สอบบัญชีอื่น ในการ ส่งเสริมและพัฒนาวิชาชีพบัญชี และสร้าง ความสัมพันธ์อันดี เพื่อรักษาและส่งเสริม เกียรติศักดิ์แห่งวิชาชีพ					
23. ท่านให้ความสำคัญกับการละเว้นการ กระทำที่ทำให้เสื่อมเสียความน่าเชื่อถือต่อ วิชาชีพ					

ตอนที่ 5 ความเห็นเกี่ยวกับการรับรู้คุณภาพรายงานการสอบบัญชีของนักวิชาการตรวจเงินแผ่นดิน
คำชี้แจง : โปรดทำเครื่องหมาย ✓ เพียงหนึ่งข้อเท่านั้น ลงในช่องระดับความคิดเห็นที่สอดคล้องกับ
ความคิดเห็นของท่านมากที่สุด

การรับรู้คุณภาพรายงานการสอบบัญชี	ระดับความคิดเห็น				
	มากที่สุด	มาก	ปานกลาง	น้อย	น้อยที่สุด
ด้านความถูกต้อง					
1. เมื่อท่านปฏิบัติตามมาตรฐานการสอบบัญชีอย่างถูกต้อง ครบถ้วน ท่านไม่เคยถูกผู้สอบทานงานแก้ไขความเห็นของผู้สอบบัญชี ในรายงานผู้สอบบัญชีที่เสนอเพื่อสอบทาน					
2. ท่านนำเสนอประเด็นที่ตรวจพบทุกกรณีโดยมีการอ้างอิงที่มาของข้อมูล มีเอกสารประกอบที่เพียงพอ อย่างเหมาะสม ส่งผลให้ท่านไม่เคยถูกผู้สอบทานงานแก้ไขความเห็นของผู้สอบบัญชี ในรายงานผู้สอบบัญชีที่เสนอเพื่อสอบทาน					
3. เมื่อท่านจัดทำกระดาษทำการผู้สอบบัญชีเพื่อใช้เป็นหลักฐานประกอบการใช้ดุลพินิจกับผู้ประกอบวิชาชีพครบถ้วน ถูกต้องตามแนวทางการตรวจสอบกำหนด ท่านไม่เคยถูกผู้สอบทานงานแก้ไขความเห็นของผู้สอบบัญชี ในรายงานผู้สอบบัญชีที่เสนอเพื่อสอบทาน					
ด้านความชัดเจน					
4. ท่านใช้ภาษาที่ชัดเจนในการสื่อสารให้ผู้ใช้อ้างอิงข้อมูลเข้าใจในส่วนที่เป็นสาระสำคัญของรายงานการสอบบัญชีได้เป็นอย่างดี					

ตอนที่ 5 (ต่อ) ความเห็นเกี่ยวกับการรับรู้คุณภาพรายงานการสอบบัญชีของนักวิชาการตรวจเงินแผ่นดิน

การรับรู้คุณภาพรายงานการสอบบัญชี	ระดับความคิดเห็น				
	มากที่สุด	มาก	ปานกลาง	น้อย	น้อยที่สุด
5. ท่านได้นำเสนอรายงานการสอบบัญชีที่มีความชัดเจนเพื่อป้องกันการเข้าใจผิดของผู้ใช้ข้อมูล					
6. ท่านได้หลีกเลี่ยงที่จะใช้ภาษาทางวิชาการที่ไม่จำเป็นเพื่อป้องกันการไม่เข้าใจและความสับสนของผู้ใช้ข้อมูล					
7. ทุกครั้งที่มีความจำเป็นที่จะต้องใช้ศัพท์เทคนิค ท่านมีคำอธิบาย หรือคำนิยามศัพท์อย่างละเอียดอยู่เสมอ					
8. ท่านสามารถนำเสนอรายงานการตรวจสอบที่ให้ผู้รับรายงานหรือผู้ที่ใช้ข้อมูลเข้าใจได้อย่างรวดเร็ว					
ด้านความกะทัดรัด					
9. ท่านมีการนำเสนอรายงานที่ตรงประเด็นแต่ยังคงต้องรักษาสาระสำคัญของรายงานไว้ได้ครบถ้วน					
10. ท่านได้นำเสนอรายงานการสอบบัญชีที่กระชับใช้ภาษาที่ไม่วกวนและได้ใจความทำให้ผู้อ่านมีความเข้าใจ					
11. ในการนำเสนอรายงาน ท่านจะพิจารณาตัดทอนคำฟุ่มเฟือยที่ไม่จำเป็นออกไปแต่ยังคงไว้ซึ่งความต่อเนื่องของแนวคิดที่รายงานไว้เสมอ					

ตอนที่ 5 (ต่อ) ความเห็นเกี่ยวกับการรับรู้คุณภาพรายงานการสอบบัญชีของนักวิชาการตรวจเงินแผ่นดิน

การรับรู้คุณภาพรายงานการสอบบัญชี	ระดับความคิดเห็น				
	มากที่สุด	มาก	ปานกลาง	น้อย	น้อยที่สุด
ด้านความสร้างสรรค์					
12. ในการแสดงความเห็นในรายงานการสอบบัญชีนั้นท่านได้ให้ข้อมูลซึ่งแสดง หรือควรแสดงในทางสร้างสรรค์					
13. ท่านได้นำเสนอข้อแนะนำที่เป็นประโยชน์ต่อหน่วยรับตรวจอย่างสม่ำเสมอ					
14. ท่านสามารถเสนอรายงานที่มีเนื้อหาที่เป็นประโยชน์เพื่อช่วยให้หน่วยรับตรวจมีการปรับปรุงและพัฒนาการปฏิบัติงานให้ดียิ่งขึ้น					
15. ท่านสามารถให้ข้อเสนอแนะต่อผลการตรวจสอบที่ได้ในภาพรวม โดยเน้นให้สามารถนำไปประยุกต์ใช้ในการปฏิบัติงานได้					
16. ท่านนำเสนอประเด็นข้อบกพร่องในภาพรวม โดยหลีกเลี่ยงการระบุชื่อบุคคลผู้กระทำความผิด รวมถึงการกล่าวถึงข้อบกพร่องในประเด็นปลีกย่อย					
ด้านความทันกาล					
17. ท่านสามารถจัดทำรายงานการสอบบัญชีที่มีความถูกต้อง ครบถ้วน ภายในเวลาที่เหมาะสม					
18. ท่านมีการนำเสนอข้อมูลรายงานการตรวจสอบได้ทันเวลาตามที่กำหนด					
19. ท่านมีการนำเสนอรายงานและให้ข้อมูลที่เป็นประโยชน์ต่อการตัดสินใจอย่างมีประสิทธิภาพและประสิทธิผลภายในเวลาที่กำหนด					

ผลการประเมินความตรงเชิงเนื้อหา (IOC) จากผู้เชี่ยวชาญทั้ง 3 ท่าน

ข้อคำถาม	ผู้ทรงคุณวุฒิ			ผลการวิเคราะห์		
	คนที่ 1	คนที่ 2	คนที่ 3	คะแนนรวม	ค่า IOC	แปลผล
ตอนที่ 1 ข้อมูลทั่วไปของนักวิชาการตรวจเงินแผ่นดิน						
ข้อ 1	1	1	1	3	1	ผ่าน
ข้อ 2	1	1	1	3	1	ผ่าน
ข้อ 3	1	1	1	3	1	ผ่าน
ข้อ 4	1	1	1	3	1	ผ่าน
ข้อ 5	1	1	1	3	1	ผ่าน
ข้อ 6	1	1	1	3	1	ผ่าน
ตอนที่ 2 ความเห็นเกี่ยวกับการรับรู้สมรรถนะการสอบบัญชีปัจจัยด้านความรู้ความสามารถในการสอบบัญชีของนักวิชาการตรวจเงินแผ่นดิน						
ข้อ 1	1	0	1	2	0.67	ผ่าน
ข้อ 2	1	-1	0	0	0	ตัดออก
ข้อ 3	1	1	1	3	1	ผ่าน
ข้อ 4	0	1	1	2	0.67	ผ่าน
ข้อ 5	1	1	1	3	1	ผ่าน
ข้อ 6	1	1	1	3	1	ผ่าน
ข้อ 7	1	1	1	3	1	ผ่าน
ข้อ 8	1	-1	1	1	0.33	ตัดออก
ข้อ 9	1	1	1	3	1	ผ่าน
ข้อ 10	1	1	1	3	1	ผ่าน
ข้อ 11	1	1	1	3	1	ผ่าน
ข้อ 12	1	1	1	3	1	ผ่าน
ข้อ 13	1	1	1	3	1	ผ่าน

ข้อคำถาม	ผู้ทรงคุณวุฒิ			ผลการวิเคราะห์		
	คนที่ 1	คนที่ 2	คนที่ 3	คะแนนรวม	ค่า IOC	แปลผล
ตอนที่ 2 ความเห็นเกี่ยวกับการรับรู้สมรรถนะการสอบบัญชีปัจจัยด้านความรู้ความสามารถในการสอบบัญชีของนักวิชาการตรวจเงินแผ่นดิน (ต่อ)						
ข้อ 14	1	1	1	3	1	ผ่าน
ข้อ 15	1	1	0	2	0.67	ผ่าน
ตอนที่ 3 ความเห็นเกี่ยวกับการรับรู้สมรรถนะการสอบบัญชีปัจจัยด้านการใช้เทคโนโลยีสารสนเทศของนักวิชาการตรวจเงินแผ่นดิน						
ข้อ 1	1	1	1	3	1	ผ่าน
ข้อ 2	1	1	1	3	1	ผ่าน
ข้อ 3	1	1	1	3	1	ผ่าน
ข้อ 4	1	1	1	3	1	ผ่าน
ข้อ 5	1	1	1	3	1	ผ่าน
ข้อ 6	1	1	1	3	1	ผ่าน
ข้อ 7	1	1	0	2	0.67	ผ่าน
ข้อ 8	1	1	1	3	1	ผ่าน
ข้อ 9	1	1	1	3	1	ผ่าน
ข้อ 10	1	1	1	3	1	ผ่าน
ข้อ 11	1	1	1	3	1	ผ่าน
ข้อ 12	1	1	1	3	1	ผ่าน
ตอนที่ 4 ความเห็นเกี่ยวกับการรับรู้สมรรถนะการสอบบัญชีปัจจัยด้านจรรยาบรรณวิชาชีพของนักวิชาการตรวจเงินแผ่นดิน						
ข้อ 1	1	1	1	3	1	ผ่าน
ข้อ 2	1	1	1	3	1	ผ่าน
ข้อ 3	1	1	1	3	1	ผ่าน
ข้อ 4	1	1	1	3	1	ผ่าน

ข้อคำถาม	ผู้ทรงคุณวุฒิ			ผลการวิเคราะห์		
	คนที่ 1	คนที่ 2	คนที่ 3	คะแนนรวม	ค่า IOC	แปลผล
ตอนที่ 4 ความเห็นเกี่ยวกับการรับรู้สมรรถนะการสอบบัญชีปัจจัยด้านจรรยาบรรณวิชาชีพ ของนักวิชาการตรวจเงินแผ่นดิน (ต่อ)						
ข้อ 5	1	1	1	3	1	ผ่าน
ข้อ 6	1	1	1	3	1	ผ่าน
ข้อ 7	1	1	1	3	1	ผ่าน
ข้อ 8	1	1	1	3	1	ผ่าน
ข้อ 9	1	1	1	3	1	ผ่าน
ข้อ 10	1	1	1	3	1	ผ่าน
ข้อ 11	1	1	1	3	1	ผ่าน
ข้อ 12	1	1	1	3	1	ผ่าน
ข้อ 13	1	1	1	3	1	ผ่าน
ข้อ 14	1	1	1	3	1	ผ่าน
ข้อ 15	1	1	1	3	1	ผ่าน
ข้อ 16	1	1	1	3	1	ผ่าน
ข้อ 17	1	1	1	3	1	ผ่าน
ข้อ 18	1	-1	1	1	0.33	ตัดออก
ข้อ 19	1	1	1	3	1	ผ่าน
ข้อ 20	1	-1	1	1	0.33	ตัดออก
ข้อ 21	1	1	1	3	1	ผ่าน
ข้อ 22	1	-1	1	1	0.33	ตัดออก
ข้อ 23	1	1	0	2	0.67	ผ่าน
ข้อ 24	1	1	1	3	1	ผ่าน

ข้อคำถาม	ผู้ทรงคุณวุฒิ			ผลการวิเคราะห์		
	คนที่ 1	คนที่ 2	คนที่ 3	คะแนนรวม	ค่า IOC	แปลผล
ตอนที่ 5 ความเห็นเกี่ยวกับการรับรู้คุณภาพรายงานการสอบบัญชีของนักวิชาการตรวจเงินแผ่นดิน						
ข้อ 1	1	1	1	3	1	ผ่าน
ข้อ 2	1	1	1	3	1	ผ่าน
ข้อ 3	1	1	1	3	1	ผ่าน
ข้อ 4	1	1	1	3	1	ผ่าน
ข้อ 5	1	1	1	3	1	ผ่าน
ข้อ 6	1	1	1	3	1	ผ่าน
ข้อ 7	1	1	1	3	1	ผ่าน
ข้อ 8	1	1	1	3	1	ผ่าน
ข้อ 9	1	1	1	3	1	ผ่าน
ข้อ 10	1	1	1	3	1	ผ่าน
ข้อ 11	1	1	1	3	1	ผ่าน
ข้อ 12	1	1	0	2	0.67	ผ่าน
ข้อ 13	1	1	0	2	0.67	ผ่าน
ข้อ 14	1	1	1	3	1	ผ่าน
ข้อ 15	1	1	1	3	1	ผ่าน
ข้อ 16	1	1	1	3	1	ผ่าน
ข้อ 17	1	1	1	3	1	ผ่าน
ข้อ 18	1	1	1	3	1	ผ่าน
ข้อ 19	1	1	1	3	1	ผ่าน
ข้อ 20	1	1	1	3	1	ผ่าน
ข้อ 21	1	1	1	3	1	ผ่าน

รายนามผู้ทรงคุณวุฒิในการตรวจสอบความตรงเชิงเนื้อหาของแบบสอบถาม

1. ชื่อ – สกุล นางอรีย์ เจือจันทร์
ตำแหน่งปัจจุบัน ผู้อำนวยการสำนักตรวจเงินแผ่นดินจังหวัดจันทบุรี
2. ชื่อ – สกุล ดร.มูจรินทร์ แก้วห้อย
ตำแหน่งปัจจุบัน อาจารย์ประจำสาขาวิชาการบัญชี
 คณะบริหารธุรกิจและเทคโนโลยีสารสนเทศ
 มหาวิทยาลัยเทคโนโลยีราชมงคลธัญบุรี วิทยาเขตขอนแก่น
3. ชื่อ – สกุล ดร.จิรัฐติกาล วุฒิพันธ์
ตำแหน่งปัจจุบัน อาจารย์ประจำสาขาวิชาการบัญชี
 คณะบริหารธุรกิจและเทคโนโลยีสารสนเทศ
 มหาวิทยาลัยเทคโนโลยีราชมงคลธัญบุรี วิทยาเขตขอนแก่น

ประวัติย่อของผู้วิจัย

ชื่อ-สกุล	อากาศกร นาหนองขาม
วัน เดือน ปี เกิด	23 กรกฎาคม พ.ศ. 2537
สถานที่เกิด	จังหวัดร้อยเอ็ด
สถานที่อยู่ปัจจุบัน	35 ชั้น 1 อาคารทีโอที ถ.พระยาตรัง ต.วัดใหม่ อ.เมืองจันทบุรี จ.จันทบุรี 22000
ตำแหน่งและประวัติการทำงาน	นักวิชาการตรวจเงินแผ่นดิน สังกัดสำนักตรวจเงินแผ่นดินจังหวัดจันทบุรี
ประวัติการศึกษา	ปริญญาตรี บัญชีบัณฑิต มหาวิทยาลัยเทคโนโลยีราชมงคลอีสาน วิทยาเขตขอนแก่น